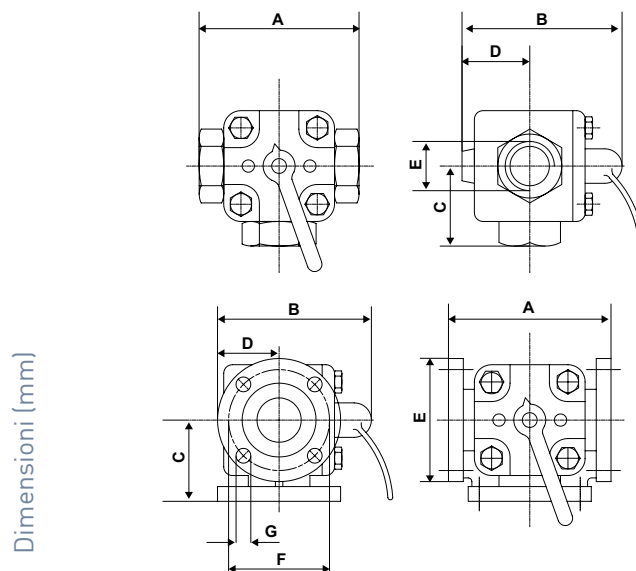


ZC3

Valvole miscelatrici a 3 vie a settore

Corpi valvola a 3 vie a settore per impianti di riscaldamento ad acqua calda. Queste valvole si possono installare sia come miscelatrici che come deviatrici. Adatte per i medi e grossi impianti



Dimensioni (mm)

ATTACCHI	A	B	C	D	E	F	G
3/4"	110	105	55	26	25	-	-
1"	110	117	55	35	31	-	-
1 1/4"	130	126	63	37	40	-	-
1 1/2"	130	130	65	40	45	-	-
40 DN	180	155	90	65	130	100	14
50 DN	180	170	90	70	140	110	14
60 DN	200	185	100	80	160	130	14
80 DN	230	205	112	95	190	150	18
100 DN	260	225	130	105	210	170	18
125 DN	320	305	160	120	240	200	18
150 DN	350	340	175	132	265	225	18

	KV	Attacco	Tipo di attacco	Adatte per servocomandi	Peso KG	Grado di protezione
ZC3M	10 m ³ /h	G 3/4	filettato femmina PN 6	O24A-O24B-O34A	1,95	IP40
ZC3A	15 m ³ /h	G 1	filettato femmina PN 6	O24A-O24B-O34A	2,50	IP40
ZC3B	20 m ³ /h	G 1 1/4	filettato femmina PN 6	O24A-O24B-O34A	3,47	IP40
ZC3C	40 m ³ /h	G 1 1/2	filettato femmina PN 6	O24A-O24B-O34A	3,67	IP40
ZC340	40 m ³ /h	DN 40	flangia PN 6	O24A-O24B-O34A	6,17	IP40
ZC350	60 m ³ /h	DN 50	flangia PN 6	O24A-O24B-O34A	8,15	IP40
ZC365	100 m ³ /h	DN 65	flangia PN 6	O24A-O24B-O34A	11,23	IP40
ZC380	185 m ³ /h	DN 80	flangia PN 6	O24A-O24B-O34A	18,40	IP40
ZC3100	300 m ³ /h	DN 100	flangia PN 6	O24A-O24B-O34A	23,75	IP40
ZC3125	525 m ³ /h	DN 125	flangia PN 6	O24A-O24B-O34A	41,48	IP40
ZC3150	825 m ³ /h	DN 150	flangia PN 6	O24A-O24B-O34A	49,17	IP40

FUNZIONAMENTO

L'acqua calda proveniente dalla caldaia si miscela con una parte d'acqua più fredda proveniente dalla tubazione di ritorno dell'impianto, l'otturatore sagomato provvede a dosare le due correnti in modo che la temperatura nella tubazione di mandata raggiunga il valore richiesto dalla centralina elettronica.

INSTALLAZIONE

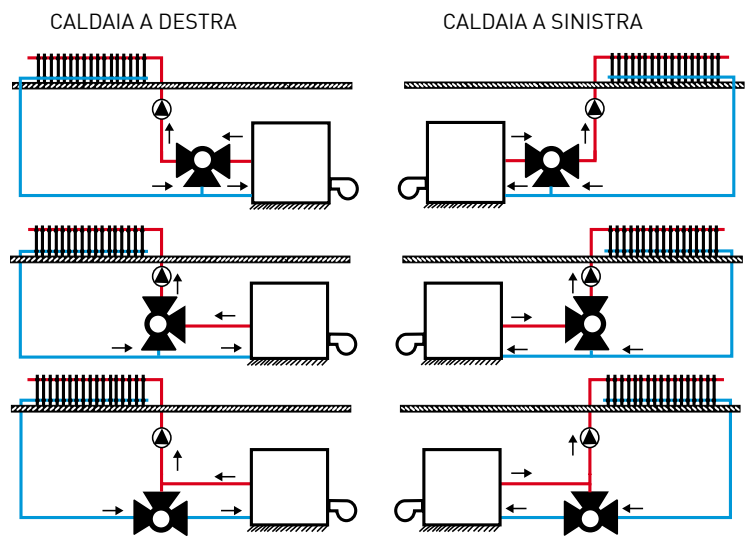
Queste valvole si possono installare sia come miscelatrici (portata costante, temperatura variabile) che come deviatrici (portata variabile, temperatura costante) a seconda delle esigenze dell'impianto.

Facilità di collegamento idraulico.

La motorizzazione della valvola è di rapida e semplice esecuzione con:

- servocomandi O24A-O24B con accoppiamento T01D;
- servocomandi O34A con accoppiamento T04E.

È sempre possibile disinnestare il servocomando per azionare manualmente la valvola utilizzando il kit T05A.



CARATTERISTICHE

Corpo valvola in ghisa.

Otturatore di bronzo a settore rotante sagomato per ottenere una regolazione molto precisa.

Albero in acciaio inox 18/20.

Tenuta interna mediante O-rings viton 75 ÷ 280°C.

Leva per comando manuale.

Pressione d'esercizio PN6.

Temperatura massima di funzionamento 120°C.

DIMENSIONAMENTO

