

PROGRAMMATORE ORARIO A DUE USCITE E DUE ALLARMI CON COMUNICAZIONE VIA SMS

D 512

02.03.09 MM

REV. 02

PREDISPOSTO

C ← BUS

RS 232

XCO 428

- 2 Uscite a relè per comando ad orari
- 2 Ingressi digitali per comando Emergenza
- 2 Ingressi digitali per comando Accensione manuale
- 2 Ingressi digitali per comando cambio programma o contatto di allarme
- Alimentazione 230 V~, montaggio su profilato DIN
- Sistemi di comunicazione :

- C-Bus : XCO 428 è già predisposto per la telegestione; per abilitare il C-Bus usare il "C-Bus Plug-in" tipo ACB 400 c1, da ordinare a parte come accessorio.
- RS232 : è sempre attivato.
- SMS : possibilità di comunicazione via SMS per realizzare reti da semplici a molto complesse di Telecomandi, Teleallarmi e Teleconnessioni.



1. IMPIEGO

È utilizzato come programmatore orario giornaliero, settimanale e annuale, per 2 comandi On-Off da usare per qualunque apparecchiatura elettrica.

È dotato inoltre di 2 ingressi di allarme anch'essi programmabili con orario giornaliero, settimanale, e annuale.

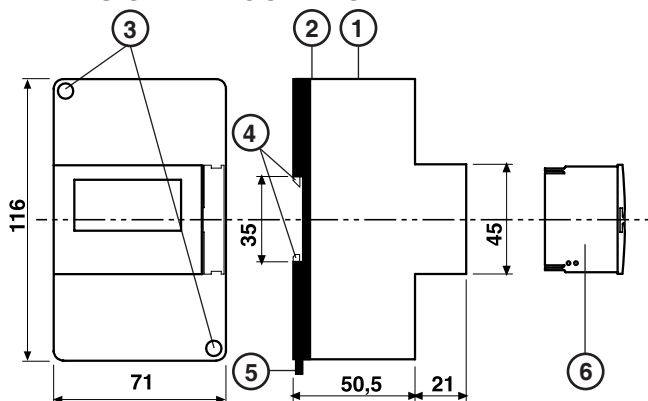
La Telegestione via C-Bus è possibile utilizzando il Plug-in tipo ACB 400 c1 .

La Telegestione via RS 232 è attiva anche senza il Plug-in.

Il BUS RS 232 può essere collegato direttamente a un modem GSM 713 completo di cavo ACS 232.

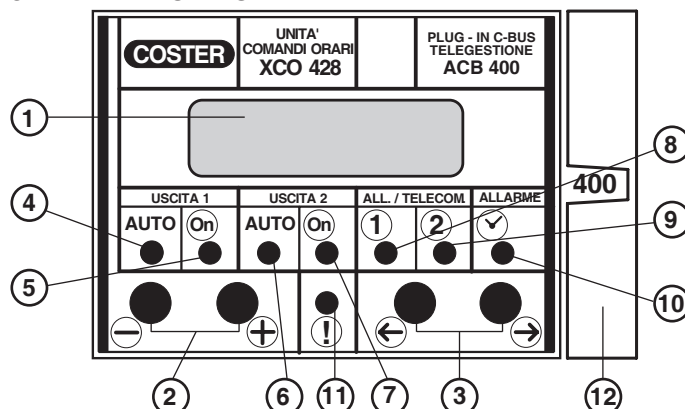
Allarmi e comandi possono essere realizzati attraverso messaggi SMS; usando sistemi XCO 428 multipli è possibile realizzare qualunque rete di Teleconnessione comunque complessa

2. DIMENSIONI DI INGOMBRO



- 1 - Calotta di protezione dei componenti elettronici
- 2 - Base di supporto con trasformatore e morsettiere
- 3 - Viti di fissaggio calotta-base
- 4 - Ganci di bloccaggio profilato DIN
- 5 - Leva di sgancio profilato DIN
- 6 - Plug-in per comunicazione C-Bus

3. PANNELLO FRONTALE



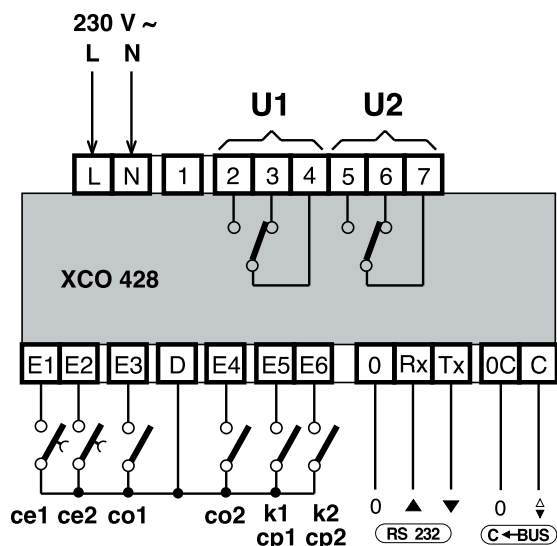
- 1 - Display alfanumerico luminoso
- 2 - Pulsanti modifica parametri
- 3 - Pulsanti scelta parametri
- 4 - Acceso = AUTOMATICO
Spento = MANUALE
- 5 - Acceso = USCITA 1 ON
Spento = USCITA 1 OFF
- 6 - Acceso = AUTOMATICO
Spento = MANUALE
- 7 - Acceso = USCITA 2 ON
Spento = USCITA 2 OFF
- 8 - Allarme 1/Telecomando in atto
- 9 - Allarme 2/Telecomando in atto
- 10 - Orologio in allarme
- 11 - Watch dog microprocessore o segnalazione di guasto
- 12 - Plug-in comunicazione C-Bus tipo ACB 400 c1

4. DATI TECNICI

Alimentazione	230 V~ ± 10%
Frequenza	50 Hz
Assorbimento	3 VA
Protezione	IP40
Radiodisturbi	VDE0875/0871
Prova di vibrazione	con 2g (DIN 40 046)
Norme di costruzione	CEI
Contenitore	Modulo DIN 4E
Fissaggio	su profilato DIN 35
Materiali:	
base inferiore	NYLON
calotta superiore	ABS
Temperatura ambiente:	
funzionamento	0 ... 45 °C
immagazzinaggio	- 25 ... + 60 °C
Umidità ambiente	classe F DIN 40040
Peso	0,39 kg
Uscite	2
tensione massima	230 V ~
portata massima	5 (1) A

Ingressi per comando uscite :	
pulsante Emergenza (ce)	2
comando Accensione (co)	2
comando cambio programma (cp)	2
Ingressi di allarme (k in alternativa a cp)	2
segnalazione di allarme :	
oppure - per contatto chiuso	
oppure - per contatto aperto	0...1...255 min.
ritardo acquisizione allarme	
Programmi e periodi :	
programmi Giornalieri	1...15
orari On-Off	2...12
programmi Settimanali	0...7
periodi Annuali	0...15
durata Emergenza	1...60...255 min
Riserva di carica	
ora e data	5 anni
dati in memoria	illimitata
Velocità comunicazione	1200 ... 9600 baud

5. SCHEMA ELETTRICO



U1 – Uscita 1 : Acceso = 2-4 chiuso, 3-4 aperto
Spento = 2-4 aperto, 3-4 chiuso

U2 – Uscita 2 : Acceso = 5-7 chiuso, 6-7 aperto
Spento = 5-7 aperto, 6-7 chiuso

ce1 – Pulsante Emergenza Uscita 1
ce2 – Pulsante Emergenza Uscita 2

co1 – Comando Accensione Uscita 1
co2 – Comando Accensione Uscita 2

cp1 – Comando cambio programma Uscita 1 (in alternativa a k1)
cp2 – Comando cambio programma Uscita 2 (in alternativa a k2)
k1 – Contatto di allarme 1 (in alternativa a cp1)
k2 – Contatto di allarme 2 (in alternativa a cp2)

RS 232 – Bus standard RS 232 per Telegestione; questo Bus può essere connesso direttamente all'ingresso RS 232 di un Modem standard

C-Bus – Bus per trasmissione dati Telegestione,

Il C-Bus è attivato attraverso il Plug-in tipo ACB 400 c1

6. MONTAGGIO E COLLEGAMENTI ELETTRICI

L'apparecchio deve essere ubicato in ambienti asciutti, rispettando le condizioni ambiente ammesse come da "Dati Tecnici". Se ubicato in ambienti classificati "di pericolo" deve essere installato in quadri elettrici costruiti secondo le norme vigenti in base alla classe di pericolosità.

Può essere installato a fondo quadro su profilato DIN o in quadri modulari DIN.

Procedere come segue :

- Separare la base dal coperchio
 - Montare la base sul profilato DIN e controllare che i ganci (2.4) la blocchino correttamente
 - Eseguire i collegamenti elettrici come da schema rispettando le normative vigenti e usando conduttori da :
 - 1,5 mm² per la tensione di alimentazione e per le uscite di comando a relé.
 - 1 mm² per contatti in entrata.
 - 1 mm² per il C-Bus. Per i limiti di lunghezza consultare la scheda T 021.
 - Inserire la tensione di alimentazione (230 V~) e controllarne la presenza ai morsetti L e N.
 - Togliere tensione, rimontare la calotta sulla base /morsettiera e fissarla con le 2 viti (2.3) a corredo.
- Si consiglia di non inserire più di due cavi in un unico morsetto; se necessario utilizzare morsetti esterni.

7. COMUNICAZIONE CON C-BUS

7.1 C-Bus comunicazione per Telegestione (per informazioni dettagliate consultare la scheda tecnica T 021)

L' XCO 428 realizza :

- la telegestione remota mediante il **C-Bus Plug-in tipo ACB 400 c1**
- la comunicazione locale (esempio : taratura via PC) con il **Plug-in di prova ACX 232**

La telegestione è bidirezionale, con uno o più PC locali e/o della postazione centrale remota via rete telefonica o altre reti (es.: ETHERNET, INTERNET)

La comunicazione locale è diretta ad un PC (Es. :portatile) da connettere direttamente all'unità.

Dal o dai PC si possono visualizzare e/o modificare :

- i dati e i valori impostati sulle pagine del display e quelli di configurazione dedicati esclusivamente alla telegestione (vedere "Dati tecnici")
- gli stati di funzionamento degli ingressi e delle uscite
- acquisire gli allarmi provenienti dall'impianto

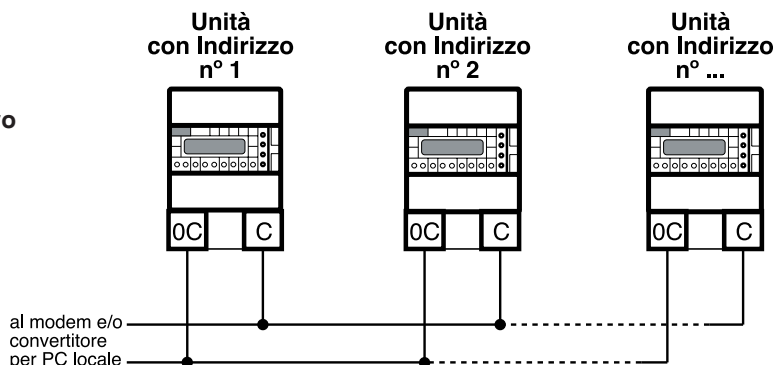
La velocità di trasmissione può essere programmata da 1200 a 9600 bit per secondo

Se la connessione è su C-Bus e con altre apparecchiature la cui velocità di trasmissione è di 1200 baud, configurare anche l'XCO 428 a 1200 baud.

Se XCO 428 è connesso sulla porta RS232 al PC di telegestione sono ammesse tutte le velocità, usare però il programma SWC 701 con versione superiore alla 0.97.2220.

7.2 Collegamento elettrico C-Bus per telegestione locale o remota

Ogni unità deve essere fornita del relativo C-Bus Plug-in del tipo previsto



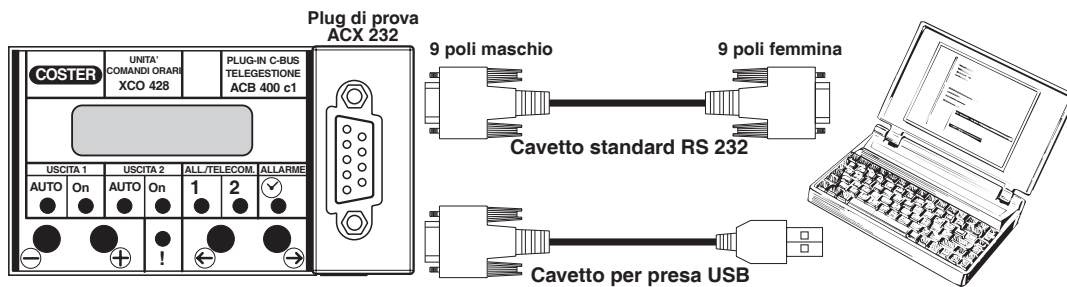
7.3 Indirizzo per Telegestione

Per essere identificati dal PC di Telegestione ogni unità deve avere un proprio indirizzo individuale.

7.4 Collegamento al PC per comunicazione locale mediante il Plug-in di prova ACX 232

Sfilare il C-Bus Plug-in e inserire il Plug-in di prova ACX 232; utilizzare un cavo standard per connettere la presa RS 232 al PC (i cavetti sono contenuti nel "KIT DI COMODO").

Se il PC ha solo ingressi USB utilizzare un cavetto standard di conversione RS 232 verso USB.



ACCESSORI DI SERVIZIO :

- Plug di Test = **ACX 232**
- Kit di comodo = **KIT RS 232**

Il "Kit di comodo" contiene i 2 cavetti e altri accessori utili agli interventi di servizio.

Osservazioni : - prima di comunicare assicurarsi che l'indirizzo impostato nell'apparecchiatura sia l'indirizzo con cui si vuole comunicare via PC.

- È raccomandabile utilizzare un PC portatile alimentato a batteria con la connessione verso il 230 Volt staccata, poichè la massa (0 Volt) dell'apparecchiatura è connessa a quella del RS 232 e perciò a quella del PC. Connettendo le due masse insieme si possono avere delle correnti disperse, se le terre non sono fatte bene e se il PC ha il suo 0 Volt connesso direttamente con il polo centrale della spina (come normalmente succede).

8. COMUNICAZIONE CON RS 232

Attraverso questo Bus si può realizzare una mini Telegestione per impianti semplici.

XCO 428 oltre ad avere la possibilità di comunicazione attraverso il C-Bus, secondo lo standard COSTER, è dotato anche di un'uscita RS 232 (vedi schema elettrico). Questa uscita è sempre attivata.

A questa uscita può essere connessa qualunque unità dotata di ingresso RS 232 come Modem standard o PC.

In questo caso la connessione è punto a punto, poichè tale è il Bus RS 232.

Si suggerisce di dare l'indirizzo numero 1 poichè in questo caso l'apparecchiatura connessa è unica.

9. FUNZIONAMENTO

L'XCO 428 gestisce :

- 2 Uscite a relè (**U1** e **U2**) per comando On-Off ad orari utilizzando per ogni uscita :
 - 15 programmi giornalieri, 7 settimanali e 15 periodi annuali a date.
 - 1 programma Emergenza a tempo da pulsante esterno "**ce**".
 - 1 comando Acceso da contatto esterno "**co**".
 - 1 programma da comando esterno "**cp**".
- 2 Ingressi On-Off (**k1** e **k2** in alternativa a **cp**) per segnalazione di allarmi : gli allarmi possono essere accettati secondo i seguenti programmi orari :
 - 15 programmi giornalieri, 7 settimanali e 15 periodi annuali a date.

9.1 Uscite U1 e U2 a relè

Queste due uscite sono dei veri e propri orologi programmabili universali.

Accanto alla gestione normale oraria, queste uscite possono essere gestite anche in altri modi :

- **PULSANTE DI EMERGENZA** : attivando il pulsante "**ce**" l'uscita viene attivata per un tempo prefissabile, indipendentemente dai programmi orari. In pratica si aziona un'accensione di emergenza per un tempo determinato.
- **INTERRUTTORE PER L'ACCENSIONE MANUALE** : chiudendo l'interruttore "**co**" l'uscita viene attivata per tutto il tempo in cui l'interruttore rimane chiuso, indipendentemente dai programmi orari.
- **INTERRUTTORE DI CAMBIO PROGRAMMA ORARIO** : chiudendo l'interruttore "**cp**", si attua automaticamente un programma orario scelto a piacere fra tutti i programmi possibili, chiamato "TELEPROGRAMMA". Questo ingresso è in alternativa all'ingresso di allarme "**k1 / k2**".

9.2 Ingressi k1 e k2 di allarme

In alternativa agli ingressi "**cp1**" e/o "**cp2**" è possibile configurare gli ingressi "**k1**" e/o "**k2**" come allarmi.

L'allarme viene considerato valido, solo se è presente entro il proprio programma orario e per un tempo pari o superiore al ritardo programmato

I programmi orari sono configurabili in maniera indipendente come giornalieri, settimanali e annuali.

Il cessato allarme può essere programmato in due modi diversi :

- **SEMPRE** = cessa lo stato di allarme non appena si disattiva il relativo ingresso **k**, indipendentemente dalla programmazione oraria, per un tempo pari o superiore al ritardo programmato.
- **OROLOGIO** = cessa lo stato di allarme se il relativo ingresso **k** resta disattivato, durante la programmazione oraria, per un tempo pari o superiore al ritardo programmato.

9.3 Bus di comunicazione

- **BUS RS 232** : sempre attivo; può essere collegato direttamente a qualunque Modem o PC.
- **C-BUS** : attivato dal "C-Bus Plug-in" tipo ACB 400; è il Bus standard COSTER

Attraverso i Bus oppure con il Plug-in di prova ACX 232 l'unità può essere gestita in maniera completa.

La gestione locale o remota comprende tutte le funzioni di controllo o programmazione.

L'apparecchiatura comunica in Bus solo se il Display è in prima pagina.

9.4 Registrazione dati

XCO 428 è dotato di un registratore capace di memorizzare fino a 200 eventi, rappresentanti la storia del funzionamento del sistema. Le registrazioni sono generate da qualunque evento che modifica lo stato di un'uscita o un ingresso qualunque.

Ogni registrazione contiene :

- Minuto, ora , giorno, mese e anno dell'evento
- Tipo di evento che ha causato la registrazione
- Programma, Stato e regime delle due uscite
- Stato di tutti gli ingressi

9.5 Indicazioni pannello frontale

Il pannello frontale è dotato di 8 led per indicare all'utente lo stato di funzionamento del sistema.

Quando il led indicato con "!" lampeggia significa che il microprocessore ha un qualunque tipo di difficoltà : in genere il microprocessore si ripristina da solo e interrompe il lampeggio; se il lampeggio prosegue significa che il microprocessore ha subito un danno irreversibile:

- USCITA 1/2 : led AUTO acceso = AUTOMATICO : sono attivi i programmi orari scelti in automatico più gli eventuali regimi forzati come : TELE ACCESO, EMERGENZA, TELEPROGRAMMA e PERIODI ANNUALI.

led AUTO spento = MANUALE : è attivo solo il regime ACCESO o SPENTO scelto per il funzionamento in manuale

led AUTO lampeggiante = è attivo il periodo di EMERGENZA.

led ON acceso = USCITA ATTIVA : relè eccitato

led ON spento = USCITA NON ATTIVA : relè diseccitato

- ALLARMI 1/2 o TELECOMANDI 1/2 :

led spento = ALLARME NON IN ATTO

led lampeggiante = ALLARME IN ATTO nel periodo del suo programma orario

led acceso non lampeggiante = telecomando attivo

- ALLARME OROLOGIO : led spento = OROLOGIO IN NORMALE FUNZIONAMENTO
led lampeggiante = OROLOGIO CON ORA NON CONGRUA

10. USO DELL'EMERGENZA E DEGLI ALTRI COMANDI ESTERNI

- EMERGENZA DA PULSANTE "ce" : per attivare l'emergenza premere il pulsante "ce" per almeno 1 secondo; una volta in atto l'emergenza si interrompe premendo il pulsante per almeno 15 secondi, oppure riportando la programmazione in MANUALE direttamente dall'EMERGENZA.



- COMANDO ACCENSIONE DA INTERRUTTORE "co" : per accendere manualmente l'uscita relativa basta attivare l'interruttore "co".
Per comodità l'attivazione può essere programmata con contatto aperto o chiuso

- COMANDO PROGRAMMA DA INTERRUTTORE "cp" : per attivare il programma scelto per questa funzione. basta usare l'interruttore "cp". Per comodità l'attivazione può essere programmata con contatto aperto o chiuso

ATTENZIONE : questi 3 comandi e qualunque altra scelta di programma fatta manualmente o via Telegestione vengono annullati da qualunque scelta fatta via "SMS".

In pratica il comando SMS ha la precedenza su tutto e solo alla fine del tempo prestabilito, per la durata della scelta via SMS, vengono ripristinati i programmi precedenti.

11. RIPRISTINO DEI DATI DI FABBRICA

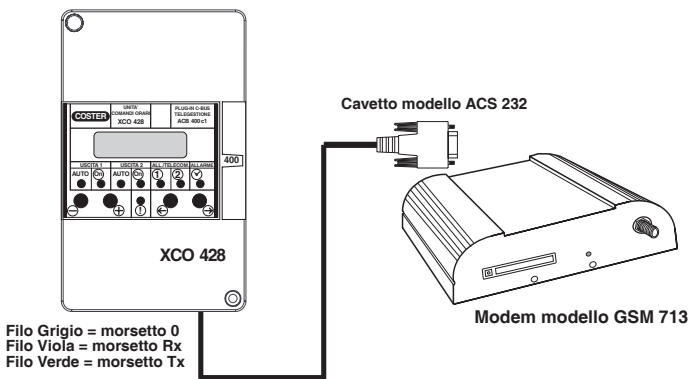
Per ripristinare i dati di fabbrica, togliere alimentazione all'apparecchiatura, ripristinare l'alimentazione tenendo contemporaneamente premuti i tasti  e  fino a quando compare la scritta "INIZIALIZZA.....".

Dopo questa operazione tutta la programmazione fatta dall'utente viene annullata e si ripristinano i parametri di base impostati all'uscita della produzione di fabbrica (a parte l'indirizzo C-Bus).

ATTENZIONE : con questa operazione si annulla anche la chiave di accesso

12. USO DEI MESSAGGI SMS PER TELECOMANDI, TELELETTURE E TELEALLARMI

12.1 Funzioni semplificate, senza PC, con kit di minitelegestione completo di un unico XCO e Modem GSM 713



Questo schema rappresenta il minimo per avere la Telecomunicazione via SMS, direttamente con il telefonino cellulare senza l'uso del PC. Per le specifiche del Modem GSM 713 si rimanda alla scheda tecnica relativa.

CONFIGURAZIONE SMS : alle pagine

- 9.0.1 **Interfaccia SMS PRIMARIA** = XCO 428 è primario poichè unico
- 9.0.2 **Invia SMS di Allarme: SI** = si vogliono ricevere gli allarmi via SMS
- 9.0.3 **Durata Comando SMS : 01 giorni** = il programma comandato via SMS dura un giorno
- 9.0.6 **Primo numero:** = è il primo numero telefonico dei 10 registrabili, abilitati alla comunicazione via SMS. Altri eventuali 9 numeri sono registrabili via PC.

CONFIGURAZIONE CHIAVE + TELEGESTIONE : alle pagine

- 8.0.2 **Indirizzo Gruppo: 1** = si suggerisce l'indirizzo 1 poichè XCO 428 è unico
- 8.0.3 **Velocità C-Bus 1200 bps** = si fissa la velocità di comunicazione che deve essere la stessa del Modem.

Le funzioni sono di 3 tipi :

- PURA LETTURA : è possibile chiedere lo stato delle uscite e degli allarmi presenti e programmati in XCO 428, per avere le informazioni principali relative al suo stato di funzionamento
- RICEVIMENTO ALLARMI E CESSATO ALLARMI
- COMANDI DEI PROGRAMMI DELLE DUE USCITE

Per questo tipo di funzioni semplificate vengono usati messaggi SMS standard e già contenuti entro XCO 428

12.1.1 SMS relativi alla pura lettura

- **Richiesta dello stato delle due uscite (U1 e U2) = #indirizzo C-Bus di XCO 428#u?* Esempio: #1#u?* dove :**
 # = cancelletto * = asterisco 1 = indirizzo C-Bus di XCO 428 secondo la videata 8.0.2 pag. 15
 Prima di questo SMS possono essere riportate sul cellulare altre informazioni di comodo per ricordare il significato di questo comando. Esempio :
 RICHIESTA STATO COMANDI SCUOLA MEDIA = #1#u?* (ricordare di stare sotto il massimo dei 160 caratteri consentiti)
 Questo messaggio può essere memorizzato nell'archivio del cellulare, per poterlo richiamare rapidamente.
 A questo SMS di domanda, viene ricevuto un SMS di risposta, inviato da XCO 428:
xxxx.... gg/mm/aa hh:mm u1:yyyy....= spento, in manuale; u2:zzzz....=spento, in manuale; dove :
xxxx....= nome dell'impianto servito es.: SCUOLA MEDIA
gg/mm/aa = giorno/mese/anno del momento di trasmissione del SMS di risposta
hh:mm = ora e minuti del momento di trasmissione del SMS di risposta
u1:yyy... = nome dell'uscita u1 es.: RISCALDAM.
spento, in manuale = descrive lo stato in cui si trova l'uscita u1. I vari stati in cui si può trovare l'uscita sono descritti alla videata 1.0.1 del menù UTILIZZO NORMALE a pagina 9
u2:zzz....= spento, in manuale; = stesso significato dell'uscita u1

- **Richiesta dello stato dei due allarmi, se configurati come tali (K1 e K2) = #indirizzo C-Bus di XCO 428#a?* Esempio: #1#a?* con le stesse considerazioni fatte al caso precedente.**
 A questo SMS di domanda, viene ricevuto un SMS di risposta, inviato da XCO 428:
xxxx.... gg/mm/aa hh:mm k1:yyyy....: in allarme k2:zzzz....: non in allarme dove :
xxxx....= nome dell'impianto servito es.: SCUOLA MEDIA
gg/mm/aa = giorno/mese/anno del momento di trasmissione del SMS di risposta
hh:mm = ora e minuti del momento di trasmissione del SMS di risposta
k1:yyy... = nome dell'allarme k1 es.: BLOC. BRUCIAT.
in allarme = k1:yyy...in allarme. Se non fosse in allarme risulterebbe "non in allarme"
k2:zzz....: non in allarme = stesso significato dell'allarme precedente. Se un allarme non è configurato al posto di "in allarme" o "non in allarme" appare "non configurato"

12.1.2 SMS relativi ai comandi delle due uscite (U1 e U2)

- **Invio di un comando ad una uscita = #indirizzo di XCO 428#u1 spazio comando voluto* Esempio: #1#u1 On* dove :**
u1 = si vuole inviare un comando alla uscita u1
On = si vuole accendere l'uscita u1
 I vari tipi di comandi possibili sono :
On = si vuole accendere in modo fisso l'uscita u1 per un numero di giorni pari a quanto scelto alla videata 9.0.3 di pag.15
Off = si vuole spegnere in modo fisso l'uscita u1 per il numero di giorni voluto
x = annulla un comando SMS precedente, e si ritorna nella situazione che c'era prima
g1...g15 = si invia uno dei 15 programmi giornalieri
s1...s7 = si invia uno dei 7 programmi settimanali **ATTENZIONE : si deve inviare un unico comando per ogni SMS**

Qualunque errore venga fatto nell'invio di un SMS, XCO 428 risponde con : "Comando ignorato"

12.1.3 SMS relativi alla ricezione degli allarmi e del cessato allarme

XCO 428 invia automaticamente un messaggio quando si genera un allarme o un cessato allarme.

XCO 428 elabora gli allarmi e i cessato allarme in maniera completa e solo quando ha riconosciuto che è un vero allarme o un vero cessato allarme (secondo i criteri descritti al paragrafo 9.2 a pagina 3) invia il relativo SMS.

La forma del SMS che si riceve è :

xxxx.... gg/mm/aa hh:mm k1:yyyy....: nuovo allarme; k2:zzzz....: in allarme;

u1:yyyy....= spento; u2:zzzz....= acceso;

XCO 428, per comodità, quando invia un allarme invia anche tutto lo stato del sistema, eventualmente in forma semplificata se la lunghezza del SMS supera il consentito:

k1:yyyy....: nuovo allarme; = al posto di "nuovo allarme" appare "cessato allarme" alla fine dell'allarme

k2:zzzz....: in allarme; = questa informazione appare solo se anche K2 è "in allarme".

u1:yyyy....= spento; u2:zzzz.... = acceso; = è l'informazione semplificata sullo stato delle uscite.

Alla fine di questi SMS appare : **#indirizzo C-Bus del mandante# ***. Questi caratteri già scritti sono utili se si vuole inviare un SMS di richiesta di ulteriori dati o comandi, copiando e modificando con il cellulare la formazione di questo nuovo SMS.

Alla fine del SMS compare "(x,y)", dove : "x" indica la posizione del numero di cellulare nella lista dei destinatari degli allarmi SMS, partendo da "0" e "y" indica il numero dei tentativi di rilancio allarme via SMS.

Tutti gli SMS visti fino ad ora sono standard di fabbrica : via PC possono essere modificati ed ampliati a piacere.

12.2 Sicurezza dell'invio degli SMS

XCO 428 è dotato di un sistema di sicurezza per consentire la comunicazione solo ai cellulari registrati.

– **SICUREZZA SEMPLICE** : XCO 428 ascolta solo gli SMS inviati dal telefono il cui numero è registrato alla videata 9.0.6 pag.15

– **SMS INVIATI CON ALTRI TELEFONI** : se si usa un altro telefono cellulare, poichè non si ha a disposizione quello registrato, **è necessario inserire nel SMS, dopo l'asterisco (*), le ultime 4 cifre del numero telefonico del telefono registrato.**

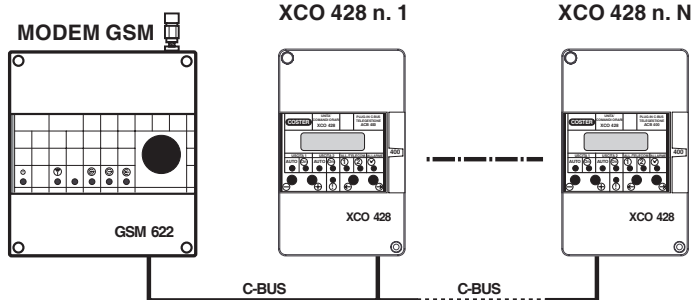
Es.: #1#u?*1234, dove 1234 sono le ultime 4 cifre del telefono registrato.

– **SICUREZZA ESTESA AD ALTRI NUMERI TELEFONICI REGISTRATI** : oltre alla prima registrazione della videata 9.0.6 è possibile registrare altri 9 telefoni, attraverso il programma di Telegestione SWC 701, usando un PC.

Di fabbrica XCO 428 è configurato per gestire gli allarmi attraverso il primo numero configurato; via PC è possibile cambiare questa configurazione e fare inviare gli allarmi che si vogliono ad altri numeri impostati.

Se XCO 428 riceve degli SMS da telefoni non abilitati o comunque errati, li esamina, li memorizza senza rispondere e alla mezzanotte di ogni giorno li cancella per evitare di riempire la carta SIM.

12.3 Funzioni semplificate senza PC con più XCO 428 completi di un Modem GSM con C-Bus (es.: GSM 622)



Questo impianto prevede l'uso di massimo 239 XCO 428, tutti connessi attraverso il C-Bus, è il caso in cui si vogliono comandare molto più di 2 uscite. Esempio: un centro commerciale dove si hanno molte utenze sotto un unico Modem GSM.

La procedura di configurazione è la presente:

- **indirizzare ogni singolo XCO 428 secondo le procedure C-Bus**
- **scegliere uno degli XCO 428 come primario** generalmente quello con indirizzo inferiore.
- **Ogni singolo XCO 428 può essere usato come descritto ai paragrafi precedenti.**

In questo caso ci sono anche alcune prestazioni ulteriori:

- **si dividono i vari XCO 428 in gruppi da 1 a 9 secondo lo standard C-Bus**, vedi videata 8.0.2. a pagina 15.
- **si possono inviare SMS a gruppi di XCO 428, inserendo nel messaggio l'informazione di gruppo al posto di quella di indirizzo.** I gruppi possibili sono 9 : per il gruppo numero 1 inserire l'indirizzo 241, per il gruppo 2 l'indirizzo 242 e così via fino a 249.
- **Con l'indirizzo 255 si inviano gli SMS a tutti gli XCO 428 contemporaneamente**
- **i comandi possono essere inviati anche per gruppi:** in questo caso non c'è la relativa risposta, poichè la linea si intaserebbe di SMS. Se si vuol conoscere l'esito è necessario interrogare un qualunque XCO 428 appartenente a quel gruppo.
- **gli SMS di pura lettura o di ricezione allarme possono essere inviati o ricevuti solo per singola apparecchiatura, con i metodi descritti ai paragrafi precedenti.**

12.4 Funzioni complesse con PC, con più XCO 428, altre apparecchiature Telegestibili e un Modem GSM con C-Bus

Agli XCO 428 possono essere connesse anche altre apparecchiature che utilizzano il Modem per la Telegestione.

E' chiaro, che possono essere combinati in tutti i modi possibili apparecchiature, funzioni, allarmi e comandi in maniera assolutamente universale per realizzare, senza limiti pratici, qualunque automazione e Telegestione.

In pratica si possono usare i comandi SMS direttamente dal telefono cellulare all'impianto, per eseguire qualunque tipo di funzione prevista dalle varie apparecchiature di regolazione installate.

12.5 Reti complesse di più impianti, con più XCO 428, più Modem GSM con o senza altre apparecchiature telegestibili

XCO 428 è dotato di molte altre funzioni oltre a quelle descritte fino ad ora, considerate come standard. Queste funzioni sono programmabili solo attraverso un PC locale o remoto.

- scelta di altri 9 numeri telefonici da abilitare oltre il primo
- scelta del testo degli SMS che XCO 428 invia, quando avviene un allarme o un cessato allarme (in pratica quando viene chiuso o aperto il contatto K1 o K2).

Questo testo è libero e può essere anche un SMS di telecomando di altri XCO 428.

Si può in pratica realizzare una qualunque rete di connessioni virtuali fra impianti, ottenute attraverso messaggi SMS.

Il tipico esempio è una rete di acquedotti dove i punti di misura e i relativi comandi sono molto lontani fra di loro.

Tutte queste applicazioni possono essere completate da logiche molto sofisticate per rendere il sistema flessibile e sicuro.

Per progettare questo tipo di rete è consigliabile chiedere informazioni ai tecnici COSTER.

13. ORGANIZZAZIONE DEL MENU' D'USO E PROGRAMMAZIONE

Per facilitare l'uso e la programmazione di XCO 428 il menù è così organizzato:

- USO NORMALE : la pagina visibile normalmente è la "PAGINA DI PARCHEGGIO"; è la pagina in cui viene lasciata l'apparecchiatura, quando essa deve normalmente funzionare, per evitare che errori o grossi disturbi alterino i dati importanti.
Si esce da questa "PAGINA DI PARCHEGGIO" premendo \rightarrow ; si passa così al primo menù, "UTILIZZO NORMALE". Premendo ancora \rightarrow si scorrono tutte le pagine relative a questo menù.
Alla fine di queste pagine si ritorna al menù : con i pulsanti \leftarrow e \rightarrow , si scorrono tutti i menù.
Dai menù, dotati anche di sottomenù, si passa a questi ultimi con \rightarrow .
Una volta entrati nel "sottomenù", si passa da uno all'altro con i pulsanti \leftarrow e \rightarrow
- SOTTOMENU' : premendo le frecce \leftarrow e \rightarrow si scorrono tutte le pagine del sottomenù dalla partenza del titolo fino al ritorno nel titolo stesso. Per tornare indietro si usa lo stesso criterio.

ATTENZIONE : se un certo menù non ha dei sottomenù, premendo le frecce \leftarrow e \rightarrow si scorre direttamente il menù stesso.

Lo schema del prossimo capitolo chiarirà meglio tutti questi concetti.

Le pagine sono numerate con : X.Y.Z

X = numero del menù; Y = numero del sottomenù; Z = numero della pagina.

Se non si preme nessun pulsante per 15 minuti si torna sempre nella pagina di parcheggio.
Il percorso per arrivare da qualunque pagina alla pagina di parcheggio è il seguente :

- da una pagina qualunque si usano le frecce \leftarrow e \rightarrow per ritornare alla pagina del sottomenù.
- dal sottomenù con \leftarrow si torna al menù principale
- dal menù si torna alla pagina di parcheggio con la freccia \leftarrow .

Il codice d'accesso (se inserito) permette la modifica di qualunque parametro, mentre senza codice di accesso si può solo leggere.

Conoscendo il precedente codice se ne può introdurre uno nuovo, che sostituisce il precedente.

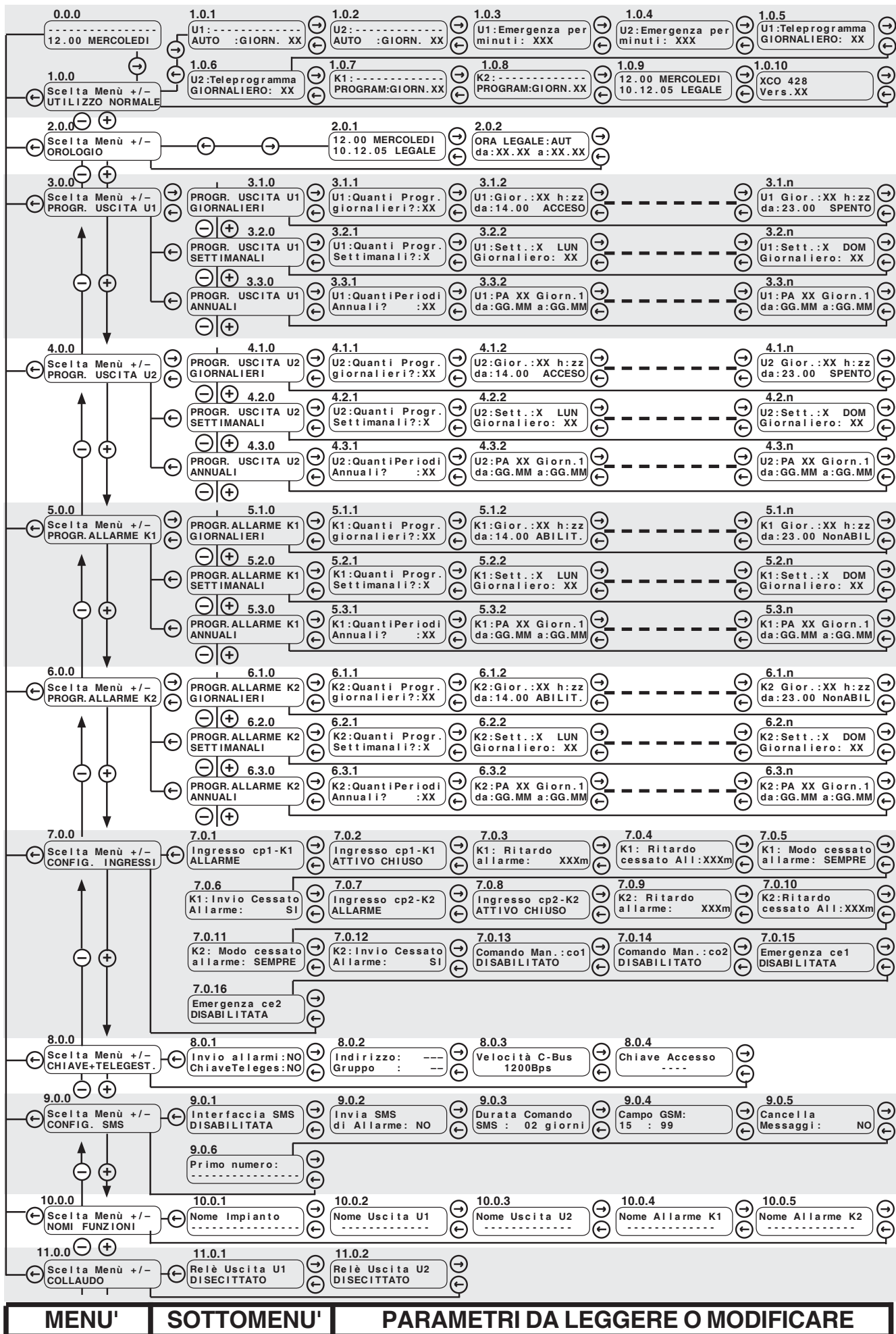
Da qualunque pagina si può tornare alla pagina di parcheggio premendo \leftarrow e \rightarrow contemporaneamente (ESC), oppure tenendo premuto il pulsante \leftarrow .

- \leftarrow \rightarrow Tasti per scorrere le pagine sul display e posizionare il cursore di scrittura ■ sui dati modificabili all'interno delle stesse.
I dati modificabili, nel successivo elenco descrittivo delle pagine display, sono evidenziati da ■
Premendoli contemporaneamente o comunque dopo 15 minuti si ritorna alla prima pagina
- \leftarrow \rightarrow Tasti per :
 - modificare i valori indicati dal cursore ■
 - visualizzare le possibilità di configurazione di una funzione.
 - passare direttamente da un menù (blocco di pagine) ad un altro.

Nella SEQUENZA DELLE PAGINE DISPLAY (paragrafo 13) è indicato schematicamente l'uso dei pulsanti per scorrere i MENU', i SOTTOMENU', e le PAGINE dei vari parametri da leggere e/o impostare.

Per limitare al massimo il consumo di energia dell'apparecchio, la retro illuminazione del display si spegne automaticamente dopo alcuni minuti dall' ultimo utilizzo dei tasti.

14. SEQUENZA DELLE PAGINE DISPLAY (i dati e le funzioni sono quelli in memoria alla consegna)



15. DETTAGLIO PAGINE DISPLAY E PROGRAMMAZIONE

MENU' UTILIZZO NORMALE = Pagine di uso principale				
Questo menù non ha sottomenù, ma direttamente le pagine d'uso				
Rif.	Display	Descrizione	Note	Cap.
0.0.0	----- 12.15 LUNEDI	Nome impianto e/o tipo di regolazione. Ora e giorno della settimana.	Impostato in 10.1.0 Da regolare nel menù 2.0.0 (orologio) Ψ = XCO 428 sta trasmettendo attraverso il GSM.	
1.0.0	Scelta Menù +/- UTILIZZO NORMALE	Questo menù dà l'accesso alle pagine di UTILIZZO NORMALE Questo menù non ha sottomenù		
1.0.1	U1 : ----- MANUALE : SPENTO	Nome dell'uscita U1 Scelta fra : AUTO : GIORN. XX SETT. XX ACCESO SPENTO MANUALE : ACCESO SPENTO GIORN. XX VIA SMS SETT. XX VIA SMS ACCESO VIA SMS SPENTO VIA SMS	AUTO = il programma scelto viene eseguito solo se non c'è la presenza di uno dei seguenti casi : - TELEACCESO (comando manuale co1 On) - EMERGENZA (è in atto l'emergenza) - TELEPRO : (è in atto il teleprogramma cp1) - ANN. 01 : GIORN. 01 (è in atto un programma annuale) ATTENZIONE : quando sono in atto : TELEACCESO, TELEPROGRAMMA, EMERGENZA oppure un programma ANNUALE si può passare in MANUALE e comandare ACCESO oppure SPENTO. Quando si ripassa in AUTOMATICO si torna alla condizione iniziale. VIA SMS = i programmi scelti via SMS sono prioritari su tutto; sono modificabili solo via un secondo SMS o via manuale locale. La durata di un programma scelto via SMS può essere fissata in "giorni".	9.1
1.0.2	U2 : ----- MANUALE : SPENTO	Nome dell'uscita U2 Scelte come alla pagina precedente	Impostato in 9.0.3 Vedi pagina precedente	
1.0.3	U1 : Emergenza per minuti : 60	Si prefissano i minuti della durata dell'emergenza Pulsante ce1, per l'uscita U1	La pagina c'è se 7.0.15 = ABILITATA	
1.0.4	U2 : Emergenza per minuti : 60	Si prefissano i minuti della durata dell'emergenza Pulsante ce2, per l'uscita U2	La pagina c'è se 7.0.16 = ABILITATA	
1.0.5	U1 : Teleprogramma GIORNALIERO : 1	Scelta del programma da comandare con l'ingresso di cambio programma cp1 per l'uscita 1. Il comando è cp1 se configurato come comando di cambio programma in 7.0.1 al posto di allarme.	La pagina c'è se 7.0.1 = TELE PROGRAMMA Scelta fra : GIORNALIERO : XX SETTIMANALE XX ACCESO SPENTO	
1.0.6	U2 : Teleprogramma GIORNALIERO : 1	Scelta del programma da comandare con l'ingresso di cambio programma cp1 per l'uscita 1. Il comando è cp1 se configurato come comando di cambio programma in 7.0.3 al posto di allarme.	La pagina c'è se 7.0.7 = TELE PROGRAMMA Scelta fra : GIORNALIERO : XX SETTIMANALE XX ACCESO SPENTO	9.2
1.0.7	K1 : ----- PROGRAM : ABILIT.	Nome dell'allarme numero 1, impostato in 10.0.4 Durante un periodo annuale qualunque il programma relativo viene forzato e può essere rimosso solo intervenendo sulla formazione dei programmi annuali stessi nei sottomenù 5.3.0 .	La pagina c'è se 7.0.1 = ALLARME Scelta fra : GIORNALIERO : XX SETTIMANALE : XX ABILITATO DISABILITATO Durante un periodo annuale appare forzato : - ANN. 01 : GIORN. 01	
1.0.8	K2 : ----- PROGRAM : ABILIT.	Nome dell'allarme numero 1, impostato in 10.0.5 Durante un periodo annuale qualunque il programma relativo viene forzato e può essere rimosso solo intervenendo sulla formazione dei programmi annuali stessi nei sottomenù 6.3.0 .	La pagina c'è se 7.0.7 = ALLARME Scelta fra : GIORNALIERO : XX SETTIMANALE : XX ABILITATO DISABILITATO Durante un periodo annuale appare forzato : - ANN. 01 : GIORN. 01	
1.0.9	12.00 MERCOLEDI 10.12.05 LEGALE	Si presenta l'ora, il giorno e la data. Non modificabili	Per aggiustare ora, giorno, data e periodo legale o solare andare al menù 2.0.0 (orologio).	
1.0.10	XCO 428 Vers. xx	Dati di identità del regolatore		
MENU' OROLOGIO = impostazione ora, giorno, data dell'orologio interno, e periodo solare/legale				
Questo menù non ha sottomenù, ma direttamente le pagine d'uso				
2.0.0	Scelta Menù +/- OROLOGIO	Questo menù dà l'accesso alla regolazione completa dell'orologio. Questo menù non ha sottomenù		
2.0.1	12.00 MERCOLEDI 10.12.05 LEGALE	Si regolano ora, giorno della settimana e data.		
2.0.2	ORA LEGALE : AUT da : XX.XX a : XX.XX	Si programma il periodo dell'anno legale e solare Se in AUT (AUTOMATICO) : - Inizio ora legale = ore 2.00 A.M. nella notte fra gli ultimi sabato/domenica di marzo - fine ora legale = ore 3.00 A.M. nella notte fra gli ultimi sabato/domenica di ottobre	MAN = si impostano manualmente le due date di inizio e fine ora legale. AUT = si usano le date di inizio e fine ora legale stabilite dalla Comunità Europea.	

MENU' PROGRAMMAZIONI TEMPORALI DELLA PRIMA USCITA (U1)

Questo menù ha 3 sottomenù : PROGRAMMI GIORNALIERI, SETTIMANALI, ANNUALI

Rif.	Display	Descrizione	Note	Cap.
3.0.0	Scelta menù +/- PROGR. USCITA U1			
3.1.0	PROGR. USCITA U1 GIORNALIERI	E' il sottomenù per la impostazione dei programmi giornalieri		
3.1.1	U1: Quanti Progr. Giornalieri?: 1	XX = si può scegliere il numero di programmi giornalieri che si desiderano da 1 a 15		
3.1.2	U1: Gior.: 01 h: 01 da: 06.00 ACCESO	01 = numero d'ordine del programma giornaliero h: 01 = numero d'ordine dell'orario nel giorno da: 06.00 = ora in cui si desidera l'inizio della funzione ACCESO oppure SPENTO. In ogni programma giornaliero possono essere prefissate 12 diverse ore di partenza. Per quelle non usate basta premere contemporaneamente + e -, invece di scegliere una certa ora, oppure lasciare ----, se già ci sono.	ACCESO = l'uscita è attiva (relè eccitato) SPENTO = l'uscita non è attiva (relè diseccitato). Ovviamente si programma l'ora che si vuole	
3.1.n	U1: Gior.: XX h: zz da: XX.XX ZZZZZZ	Si prosegue con un numero di pagine analoghe fino ad esaurire tutti i programmi giornalieri prefissati in 3.1.1, e tutte le 12 ore possibili di ogni singolo programma.		
3.2.0	PROGR. USCITA U1 SETTIMANALI	E' il sottomenù per la impostazione dei programmi settimanali		
3.2.1	U1: Quanti Progr. Settimanali?: 0	0 = si può scegliere il numero di programmi settimanali che si desiderano da 0 a 7		
3.2.2	U1: Sett.: 1 LUN GIORNALIERO 1	Per ogni programma settimanale si sceglie il giorno della settimana e il programma giornaliero da associare a questo giorno compreso anche sempre ACCESO e sempre SPENTO.	X = numero d'ordine del programma settimanale LUN = giorno della settimana GIORNALIERO 1 = scelta di uno dei programmi giornalieri appena configurati nel sottomenù precedente. E' compresa anche la scelta ACCESO e SPENTO.	
3.2.n	U1: Sett.: X DOM GIORNALIERO 1	Si prosegue con un numero di pagine analoghe fino ad esaurire tutti i programmi settimanali prefissati in 3.2.1, e tutte i 7 giorni nella settimana		
3.3.0	PROGR. USCITA U1 ANNUALI	E' il sottomenù per la impostazione dei programmi dei periodi annuali		
3.3.1	U1: Quanti Periodi Annuali?: 0	0 = si può scegliere il numero dei periodi annuali che si desiderano da 0 a 15.		
3.3.2	U1: PA 01 GIORN. 1 da: GG.MM a: GG.MM	01 = numero d'ordine del periodo annuale GIORN.1 = programma giornaliero che si desidera per il periodo (compreso sempre ACCESO e sempre SPENTO)	da: GG.MM a: GG. MM = giorno e mese dell'inizio e della fine del periodo annuale. I giorni di inizio e fine del periodo annuale sono compresi nel periodo stesso. Quando la data di inizio è uguale alla data di fine il periodo si intende di un giorno (es. : giorno di vacanza).	
3.3.n	U1: PA 01 GIORN. 1 da: GG.MM a: GG.MM	Si prosegue con un numero di pagine analoghe fino ad esaurire tutti i periodi annuali prefissati in 3.3.1.		

MENU' PROGRAMMAZIONI TEMPORALI DELLA SECONDA USCITA (U2)				
Questo menù ha 3 sottomenù : PROGRAMMI GIORNALIERI, SETTIMANALI, ANNUALI				
Rif.	Display	Descrizione	Note	Cap.
4.0.0	Scelta menù +/- PROGR. USCITA U2			
4.1.0	PROGR. USCITA U2 GIORNALIERI	E' il sottomenù per la impostazione dei programmi giornalieri		
4.1.1	U2: Quanti Progr. Giornalieri?: 1	XX = si può scegliere il numero di programmi giornalieri che si desiderano da 1 a 15		
4.1.2	U2: Gior.: 01 h: 01 da: 06.00 ACCESO	01 = numero d'ordine del programma giornaliero h : 01 = numero d'ordine dell'orario nel giorno da : 14.00 = ora in cui si desidera l'inizio della funzione SPENTO oppure ACCESO. In ogni programma giornaliero possono essere prefissate 12 diverse ore di partenza. Per quelle non usate basta premere contemporaneamente + e -, invece di scegliere una certa ora, oppure lasciare ---- se già ci sono.	ACCESO = l'uscita è attiva (relè eccitato) SPENTO = l'uscita non è attiva (relè diseccitato). Ovviamente si programma l'ora che si vuole	
4.1.n	U2: Gior.: XX h: zz da: XX.XX ZZZZZZ	Si prosegue con un numero di pagine analoghe fino ad esaurire tutti i programmi giornalieri prefissati in 4.1.1, e tutte le 12 ore possibili di ogni singolo programma.		
4.2.0	PROGR. USCITA U2 SETTIMANALI	E' il sottomenù per la impostazione dei programmi settimanali		
4.2.1	U2: Quanti Progr. Settimanali?: 0	0 = si può scegliere il numero di programmi settimanali che si desiderano da 0 a 7.		
4.2.2	U2: Sett.: 1 LUN GIORNALIERO 1	Per ogni programma settimanale si sceglie il giorno della settimana e il programma giornaliero da associare a questo giorno compreso anche sempre ACCESO e sempre SPENTO.	X = numero d'ordine del programma settimanale LUN = giorno della settimana GIORNALIERO 1 = scelta di uno dei programmi giornalieri appena configurati nel sottomenù precedente. E' compresa anche la scelta ACCESO e SPENTO.	
4.2.n	U2: Sett.: X DOM GIORNALIERO 1	Si prosegue con un numero di pagine analoghe fino ad esaurire tutti i programmi settimanali prefissati in 4.2.1, e tutte i 7 giorni nella settimana		
4.3.0	PROGR. USCITA U2 ANNUALI	E' il sottomenù per la impostazione dei programmi dei periodi annuali		
4.3.1	U2: Quanti Periodi Annuali?: 0	0 = si può scegliere il numero dei periodi annuali che si desiderano da 0 a 15.		
4.3.2	U2: PA 01 GIORN. 1 da: GG.MM a: GG.MM	01 = numero d'ordine del periodo annuale GIORN. 1 = programma giornaliero che si desidera per il periodo (compreso sempre ACCESO e sempre SPENTO)	da : GG.MM a : GG. MM = giorno e mese dell'inizio e della fine del periodo annuale. I giorni di inizio e fine del periodo annuale sono compresi nel periodo stesso. Quando la data di inizio è uguale alla data di fine il periodo si intende di un giorno (es. : giorno di vacanza).	
4.3.n	U2: PA 01 GIORN. 1 da: GG.MM a: GG.MM	Si prosegue con un numero di pagine analoghe fino ad esaurire tutti i periodi annuali prefissati in 4.3.1.		

MENU' PROGRAMMAZIONI TEMPORALI DELL'INGRESSO ALLARME (K1) SE 7.0.1 = ALLARME				
Questo menù ha 3 sottomenù : PROGRAMMI GIORNALIERI, SETTIMANALI, ANNUALI				
Rif.	Display	Descrizione	Note	Cap.
5.0.0	Scelta menù +/- PROGR. ALLARME K1			
5.1.0	PROGR. ALLARME K1 GIORNALIERI	E' il sottomenù per la impostazione dei programmi giornalieri		
5.1.1	K1: Quanti Progr. Giornalieri?: 1	1 = si può scegliere il numero di programmi giornalieri che si desiderano da 1 a 15		
5.1.2	K1: Gior. : 01 h: 01 da: 06.00 ACCESO	01 = numero d'ordine del programma giornaliero 01 = numero d'ordine dell'orario nel giorno da : 06.00 = ora in cui si desidera l'inizio della funzione ACCESO oppure SPENTO. In ogni programma giornaliero possono essere prefissate 12 diverse ore di partenza. Per quelle non usate basta premere contemporaneamente + e -, invece di scegliere una certa ora, oppure lasciare ---- se già ci sono.	ACCESO = eventuale allarme abilitato ad operare SPENTO = eventuale allarme non abilitato ad operare Ovviamente si programma l'ora che si vuole	
5.1.n	K1: Gior. : XX h: zz da: XX.XX ZZZZZZ	Si prosegue con un numero di pagine analoghe fino ad esaurire tutti i programmi giornalieri prefissati in 5.1.1, e tutte le 12 ore possibili di ogni singolo programma.		
5.2.0	PROGR. ALLARME K1 SETTIMANALI	E' il sottomenù per la impostazione dei programmi settimanali		
5.2.1	K1: Quanti Progr. Settimanali?: 0	0 = si può scegliere il numero di programmi settimanali che si desiderano da 0 a 7		
5.2.2	K1: Sett. : 1 LUN GIORNALIERO 1	Per ogni programma settimanale si sceglie il giorno della settimana e il programma giornaliero da associare a questo giorno compreso anche sempre ACCESO e sempre SPENTO.	X = numero d'ordine del programma settimanale LUN = giorno della settimana GIORNALIERO 1 = scelta di uno dei programmi giornalieri appena configurati nel sottomenù precedente. E' compresa anche la scelta ACCESO e SPENTO.	
5.2.n	K1: Sett. : X DOM GIORNALIERO 1	Si prosegue con un numero di pagine analoghe fino ad esaurire tutti i programmi settimanali prefissati in 5.2.1, e tutte i 7 giorni nella settimana		
5.3.0	PROGR. ALLARME K1 ANNUALI	E' il sottomenù per la impostazione dei programmi dei periodi annuali		
5.3.1	K1: Quanti Periodi Annuali?: 0	0 = si può scegliere il numero dei periodi annuali che si desiderano da 0 a 15.		
5.3.2	K1: PA 01 GIORN. 1 da: GG.MM a: GG.MM	01 = numero d'ordine del periodo annuale GIORN. 1 = programma giornaliero che si desidera per il periodo (compreso sempre ABILITATO e sempre NON ABILITATO)	da : GG.MM a : GG. MM = giorno e mese dell'inizio e della fine del periodo annuale. I giorni di inizio e fine del periodo annuale sono compresi nel periodo stesso. Quando la data di inizio è uguale alla data di fine il periodo si intende di un giorno (es. : giorno di vacanza).	
5.3.n	K1: PA 15 GIORN. 1 da: GG.MM a: GG.MM	Si prosegue con un numero di pagine analoghe fino ad esaurire tutti i periodi annuali prefissati in 5.3.1.		

MENU' PROGRAMMAZIONI TEMPORALI DELL'INGRESSO ALLARME (K2) SE 7.0.4 = ALLARME

Questo menù ha 3 sottomenù : PROGRAMMI GIORNALIERI, SETTIMANALI, ANNUALI

Rif.	Display	Descrizione	Note	Cap.
6.0.0	Scelta menù +/- PROGR. ALLARME K2			
6.1.0	PROGR. ALLARME K2 GIORNALIERI	E' il sottomenù per la impostazione dei programmi giornalieri		
6.1.1	K2: Quanti Progr. Giornalieri?: 1	1 = si può scegliere il numero di programmi giornalieri che si desiderano da 1 a 15		
6.1.2	K2: Gior.: 01 h: 01 da: 06.00 ACCESO	01 = numero d'ordine del programma giornaliero da : 06.00 = ora in cui si desidera l'inizio della funzione ACCESO oppure SPENTO. In ogni programma giornaliero possono essere prefissate 12 diverse ore di partenza. Per quelle non usate basta premere contemporaneamente + e - , invece di scegliere una certa ora, oppure lasciare ---- se già ci sono.	ACCESO = eventuale allarme abilitato ad operare SPENTO = eventuale allarme non abilitato ad operare Ovviamente si programma l'ora che si vuole	
6.1.n	K2: Gior.: XX h: zz da: 23.00 ZZZZZZ	Si prosegue con un numero di pagine analoghe fino ad esaurire tutti i programmi giornalieri prefissati in 6.1.1, e tutte le 12 ore possibili di ogni singolo programma.		
6.2.0	PROGR. ALLARME K2 SETTIMANALI	E' il sottomenù per la impostazione dei programmi settimanali		
6.2.1	K2: Quanti Progr. Settimanali?: 0	0 = si può scegliere il numero di programmi settimanali che si desiderano da 0 a 7		
6.2.2	K2: Sett.: 1 LUN GIORNALIERO 1	Per ogni programma settimanale si sceglie il giorno della settimana e il programma giornaliero da associare a questo giorno compreso anche sempre ACCESO e sempre SPENTO.	X = numero d'ordine del programma settimanale LUN = giorno della settimana GIORNALIERO 1 = scelta di uno dei programmi giornalieri appena configurati nel sottomenù precedente. E' compresa anche la scelta ACCESO e SPENTO.	
6.2.n	K2: Sett.: X DOM GIORNALIERO 1	Si prosegue con un numero di pagine analoghe fino ad esaurire tutti i programmi settimanali prefissati in 6.2.1, e tutte i 7 giorni nella settimana		
6.3.0	PROGR. ALLARME K2 ANNUALI	E' il sottomenù per la impostazione dei programmi dei periodi annuali		
6.3.1	K2: Quanti Periodi Annuali?: 0	0 = si può scegliere il numero dei periodi annuali che si desiderano da 0 a 15.		
6.3.2	K2: PA 01 GIORN. 1 da: GG. MM a: GG. MM	01 = numero d'ordine del periodo annuale GIORN. 1 = programma giornaliero che si desidera per il periodo (compreso sempre ABILITATO e sempre NON ABILITATO)	da : GG.MM a : GG. MM = giorno e mese dell'inizio e della fine del periodo annuale. I giorni di inizio e fine del periodo annuale sono compresi nel periodo stesso. Quando la data di inizio è uguale alla data di fine il periodo si intende di un giorno (es. : giorno di vacanza).	
6.3.n	K2: PA 15 GIORN. 1 da: GG. MM a: GG. MM	Si prosegue con un numero di pagine analoghe fino ad esaurire tutti i periodi annuali prefissati in 6.3.1.		

MENU' CONFIGURAZIONE INGRESSI : si configurano tutti gli ingressi e/o allarmi				
Questo menù non ha sottomenù, ma direttamente le pagine di configurazione				
Rif.	Display	Descrizione	Note	Cap.
7.0.0	Scelta menù +/- CONFIGU. INGRESSI	E' il menù per configurare tutti gli ingressi del sistema.	.	
7.0.1	Ingresso cp1-K1 NON USATO	E' la configurazione dell'ingresso corrispondente al morsetto E5 dello schema elettrico (paragrafo 5). Questo ingresso può essere configurato come allarme (K1), oppure come comando cambio programma (cp1)	La scelta è fra: - NON USATO - ALLARME = l'ingresso K1/cp1 è configurato come contatto di allarme esterno (K1). - TELEPROGRAMMA = l'ingresso è configurato come cp1, contatto di comando di cambio programma orario.	9.2
7.0.2	Ingresso cp1-K1 ATTIVO CHIUSO	ATTIVO CHIUSO : il contatto è attivo quando è chiuso, nel senso che in questa condizione genera l'azione di Teleprogramma o allarme. ATTIVO APERTO: il contatto è attivo quando è aperto, nel senso che in questa condizione genera l'azione di Teleprogramma o allarme.	La possibilità di poter configurare il contatto NORMALMENTE APERTO oppure NORMALMENTE CHIUSO, dà più comodità all'utilizzatore.	
7.0.3	K1: Ritardo allarme: 001m	001m = ritardo in minuti, per l'acquisizione dell'allarme. --- = nessun ritardo	La pagina esiste se 7.0.1 = ALLARME	
7.0.4	K1: Ritardo cessato All:001m	001m = ritardo in minuti, per l'acquisizione del cessato allarme. --- = nessun ritardo	La pagina esiste se 7.0.1 = ALLARME	
7.0.5	K1: Modo cessato allarme: OROLOGIO	OROLOGIO = il cessato allarme viene acquisito solo se avviene durante il periodo orario di abilitazione, che è lo stesso dell'allarme. In questo periodo deve durare sempre più del ritardo.	SEMPRE = il cessato allarme viene acquisito sempre, purchè duri almeno più del ritardo. La pagina esiste se 7.0.1 = ALLARME	
7.0.6	K1: Invio Cessato Allarme: NO	NO = non si desidera inviare via telegestione l'avviso di cessato allarme.	SI = si desidera inviare via telegestione l'avviso di cessato allarme. La pagina esiste se 7.0.1 = ALLARME	
7.0.7	Ingresso cp2-K2 NON USATO	E' la configurazione dell'ingresso corrispondente al morsetto E6 dello schema elettrico (paragrafo 5). Questo ingresso può essere configurato come allarme (K2), oppure come comando cambio programma (cp2)	La scelta è fra: - NON USATO - ALLARME = l'ingresso K2/cp2 è configurato come contatto di allarme esterno (K2). - TELEPROGRAMMA = l'ingresso (K2/cp2) è configurato come contatto di comando di cambio programma.	
7.0.8	Ingresso cp2-K2 NON USATO	ATTIVO CHIUSO = come sopra alla pagina 7.0.2 ATTIVO APERTO = come sopra alla pagina 7.0.2		
7.0.9	K2: Ritardo allarme: 001m	001m = ritardo in minuti, per l'acquisizione dell'allarme. --- = nessun ritardo	La pagina esiste se 7.0.7 = ALLARME	
7.0.10	K2: Ritardo cessato All:001m	001m = ritardo in minuti, per l'acquisizione del cessato allarme. --- = nessun ritardo	La pagina esiste se 7.0.7 = ALLARME	
7.0.11	K2: Modo cessato allarme: OROLOGIO	OROLOGIO = il cessato allarme viene acquisito solo se avviene durante il periodo orario di abilitazione, che è lo stesso dell'allarme. In questo periodo deve durare sempre più del ritardo.	SEMPRE = il cessato allarme viene acquisito sempre, purchè duri almeno più del ritardo. La pagina esiste se 7.0.7 = ALLARME	
7.0.12	K2: Invio Cessato Allarme: NO	NO = non si desidera inviare via telegestione l'avviso di cessato allarme.	SI = si desidera inviare via telegestione l'avviso di cessato allarme. La pagina esiste se 7.0.7 = ALLARME	
7.0.13	Comando Man. co1 ATTIVO CHIUSO	E' la configurazione dell'ingresso corrispondente al morsetto E3, dello schema elettrico (paragrafo 5), pari al comando di accensione manuale co1.	- DISABILITATO = l'ingresso non è abilitato ad operare - ATTIVO CHIUSO = l'ingresso è abilitato e si attiva chiudendo il contatto - ATTIVO APERTO = l'ingresso è abilitato e si attiva aprendo il contatto	10
7.0.14	Comando Man. co2 ATTIVO CHIUSO	E' la configurazione dell'ingresso corrispondente al morsetto E4, dello schema elettrico (paragrafo 5), pari al comando di accensione manuale co2.	- DISABILITATO = l'ingresso non è abilitato ad operare - ATTIVO CHIUSO = l'ingresso è abilitato e si attiva chiudendo il contatto - ATTIVO APERTO = l'ingresso è abilitato e si attiva aprendo il contatto	
7.0.15	Emergenza ce1 ABILITATA	E' la configurazione dell'ingresso corrispondente al morsetto E1, dello schema elettrico (paragrafo 5), pari al comando di emergenza ce1.	- DISABILITATA = l'ingresso non è abilitato ad operare - ABILITATA = l'ingresso è abilitato ad operare e attiva l'emergenza chiudendo il PULSANTE	
7.0.16	Emergenza ce2 ABILITATA	E' la configurazione dell'ingresso corrispondente al morsetto E2, dello schema elettrico (paragrafo 5), pari al comando di emergenza ce2.	- DISABILITATA = l'ingresso non è abilitato ad operare - ABILITATA = l'ingresso è abilitato ad operare e attiva l'emergenza chiudendo il PULSANTE	

MENU' TELEGESTIONE E CHIAVE ACCESSO. Questo menù non ha sottomenù, ma direttamente le pagine di configurazione per la Telegestione e la chiave che permette l'accesso alle variazioni di programma

Rif.	Display	Descrizione	Note	Cap.
8.0.0	Scelta menù +/- CHIAVE+TELEGEST	E' il menù riguardante vari servizi legati alla Telegestione e alla chiave di accesso		7
8.0.1	Invio Allarmi: NO Chiave Teleges: NO	Attivazione invio degli allarmi in Telegestione. Attivazione chiave accesso Telegestione.	Questa pagina va configurata se l'unità è collegata in C-Bus o in RS 232.	7
8.0.2	Indirizzo: ---- Gruppo: --	Indirizzo telematico dell'apparecchiatura. Gruppo di appartenenza dell'apparecchiatura	Se collegata in C-Bus inserire l'indirizzo voluto. Se collegata in RS 232 inserire l'indirizzo n. 1	
8.0.3	Velocità C-Bus 1200 bps	Scelta della velocità di comunicazione fra : 1200, 2400, 4800, 9600 bit per secondo (bps)	ATTENZIONE: LA VELOCITA' DEVE ESSERE, OVVIAMENTE, LA STESSA DEL MODEM	
8.0.4	Scelta Codice di accesso: ----	---- = non è mai stato scelto un codice e perciò l'apparecchiatura è a libero accesso senza codice. Può essere inserito un codice d'accesso. Per cambiare il codice d'accesso con uno nuovo, viene richiesto il vecchio codice secondo la procedura spiegata qui a fianco.	x x x x = esiste un codice d'accesso senza il quale è possibile leggere qualunque dato, ma non modificare localmente i parametri. Se si tenta di modificare un qualunque parametro appare una pagina che domanda l'inserzione del codice d'accesso. ATTENZIONE: una volta inserito il codice di accesso richiesto, si può operare per 15 minuti, dopo l'ultima pressione di qualunque pulsante. Dopo questo tempo viene richiesto di nuovo il codice.	

MENU' PER LA CONFIGURAZIONE DELL'USO SEMPLIFICATO DEGLI SMS IN INGRESSO E IN USCITA
Per l'utilizzo di tutte le possibilità degli SMS, vedere il programma di Telegestione SWC 701

Rif.	Display	Descrizione	Note	Cap.
9.0.0	Scelta menù CONFIG. SMS			
9.0.1	Interfaccia SMS DISABILITATA	DISABILITATA = non si vogliono utilizzare i messaggi SMS; In questo caso tutte le prossime 5 pagine non esistono PRIMARIA = è l'XCO 428 che gestisce il colloquio con il Modem GSM. Se è l'unico XCO 428 connesso al Modem GSM, deve essere per forza "PRIMARIO". Se ci sono più XCO 428 connessi allo stesso Modem, un solo XCO deve essere configurato come PRIMARIO. Si consiglia di scegliere quello con l'indirizzo C-Bus più basso SECONDARIA = si fa questa scelta per tutte le apparecchiature presenti, salvo quanto detto al punto precedente. In pratica : nella stessa linea C-Bus con molti XCO 428, solo uno deve essere configurato come PRIMARIO, mentre tutti gli altri saranno SECONDARI : il Modem GSM deve essere gestito da un'unica apparecchiatura.		
9.0.2	Invia SMS di Allarme: NO	SI = si vuole che XCO 428 invii gli SMS di allarme e cessato allarme. NO = non si vuole che XCO 428 invii gli SMS di allarme e cessato allarme. Questa configurazione è naturalmente sottoposta a tutte le altre configurazioni scelte per gli ingressi alle videate del menù numero 7.0.0.		
9.0.3	Durata Comando SMS : 02 giorni	Si possono prefissare il numero di giorni di validità della programmazione fatta via SMS da 1 a 99 g. -- = la durata della programmazione via SMS è indefinita (vale fino a che non si cambia localmente, via Telegestione, oppure con un altro SMS).		
9.0.4	Campo GSM : XX : YY	Questa pagina esiste solo se XCO 428 è PRIMARIO: Il PRIMARIO interroga sistematicamente il Modem GSM e presenta la misura del campo. Queste misure sono molto legate sia al posto sia al gestore: vengono riportati i valori solo per avere un' indicazione generica. XX = misura del campo : - da 0 a 9 = il campo è quasi sempre insufficiente. - da 10 a 15 = il campo è in genere sufficiente. - oltre i 15 = il campo è buono.. YY = misura la qualità della trasmissione (BIT ERROR RATE). Questa misura dipende fortemente dal gestore, che qualche volta non la fa . 0 = Nessun errore di trasmissione. 99 = il gestore non fa questa misura. Al posto dei numeri possono apparire dei trattini : questo vuol dire che manca la comunicazione fra XCO 428 e il Modem GSM: cavo non collegato o Modem non funzionante.		
9.0.5	Cancel la Messaggi : NO	Questa pagina esiste solo se XCO 428 è PRIMARIO: SI = XCO 428 cancella immediatamente gli SMS ricevuti, dopo averli esaminati ed usati NO = XCO 428 non cancella immediatamente gli SMS ricevuti, ma li memorizza nella carta SIM. Alle ore 24.00 di ogni giorno la SIM viene completamente svuotata di tutti gli SMS ricevuti, per evitare che si riempia, e che cessi il funzionamento del sistema.		
9.0.6	Primo numero: -----	In questa pagina si inserisce il numero del primo telefono GSM abilitato. Ricordare che le ultime 4 cifre di questo numero rappresentano il codice di ingresso per altri telefoni cellulari non abilitati.		

MENU' NOMI FUNZIONI : Si scrivono in chiaro i nomi da dare all'impianto, alle uscite e agli allarmi**Questo menù non ha sottomenù, ma direttamente le pagine d'uso**

Rif.	Display	Descrizione	Note	Cap.
10.0.0	Scelta menù +/- NOMI FUNZIONI			
10.0.1	Nome Impianto	Impostazione nome dell'impianto		
10.0.2	Nome Uscita U1	Impostazione del nome della prima uscita (U1)		
10.0.3	Nome Uscita U2	Impostazione del nome della prima uscita (U2)		
10.0.4	Nome Allarme K1	Impostazione del nome del primo allarme (K1)		
10.0.5	Nome Allarme K2	Impostazione del nome del primo allarme (K2)		

MENU' COLLAUDO : Permette il collaudo delle uscite**Questo menù non ha sottomenù, ma direttamente le pagine d'uso**

Rif.	Display	Descrizione	Note	Cap.
11.0.0	Scelta menù +/- COLLAUDO			
11.0.1	Relè Uscita U1 DISECCITATO	ECCITATO = si eccita il relè relativo alla prima uscita (U1) DISECCITATO = si diseccita il relè		
11.0.2	Relè Uscita U2 DISECCITATO	ECCITATO = si eccita il relè relativo alla seconda uscita (U2) DISECCITATO = si diseccita il relè Nota : quando si esce da questo menù vengono annullati gli eventuali comandi dei relè, che sono serviti per il collaudo		

PROMEMORIA COMANDI SMS

- **LETTURA USCITE (U1 e U2)**= Commento #indirizzo C-Bus di XCO 428#u?* Esempio: Leggi stato uscite #1#u?*
- **LETTURA ALLARMI (K1 e K2)**= Commento #indirizzo C-Bus di XCO 428#a?* Esempio: Allarmi in atto casa Aosta #1#a?*

PROGRAMMAZIONE USCITE

USCITE \ SMS	ON	OFF	ANNULLA	GIORNALIERO g1...g15	SETTIMANALE s1...s7
U1	#ind#u1 On*	#ind#u1 Off*	#ind#u1 x*	#ind#u1 g1*	#ind#u1 s1*
U2	#ind#u2 On*	#ind#u2 Off*	#ind#u2 x*	#ind#u2 g1*	#ind#u2 s1*

Il commento all'inizio del comando SMS serve per rendere leggibile il messaggio e in genere i primi 10 caratteri sono visualizzati dal telefono cellulare. Così risulta molto facilitata la selezione del SMS commento, senza bisogno di alcun manuale.

Modifiche scheda

Data	Revisione n.	Pagina	Paragrafo	Descrizione modifiche
22.03.07 MM	01	4	PROGRAMMAZIONE COMANDI SMS	Aggiunto SMS COMMENTO
02.03.09 AM	02	15	9.0.4. Campo GSM	Modificati dati misura del campo