

Valvola a globo, 3-vie, Flange, PN 16

- Per sistemi idraulici chiusi ad acqua calda e fredda
- Per la regolazione modulante della parte acqua in impianti HVAC



Panoramica modelli

Modello	DN	kvs [m ³ /h]	Corsa	PN	n(gl)	Sv min.
VONF 314	15	2.5	15 mm	16	3	50
VONF 315	15	4	15 mm	16	3	50
VONF 320	20	6.3	15 mm	16	3	100
VONF 325	25	10	15 mm	16	3	100
VONF 332	32	16	15 mm	16	3	100
VONF 340	40	25	15 mm	16	3	100
VONF 350	50	40	15 mm	16	3	100
VONF 364	65	58	18 mm	16	3	100
VONF 365	65	63	30 mm	16	3	100
VONF 379	80	90	18 mm	16	3	100
VONF 380	80	100	30 mm	16	3	100
VONF 3100	100	145	30 mm	16	3	100
VONF 3125	125	220	40 mm	16	3	100
VONF 3150	150	320	40 mm	16	3	100

Dati tecnici

Dati funzionali	Fluido	Acqua fredda e calda con max 50% volume di glicole
	Temperatura del fluido	-10...120°C
	Note temperatura del fluido	A una temperatura del fluido di -10...5°C si consiglia l'utilizzo di una scaldiglia perno.
	Caratteristica della portata	Porta di regolazione A - AB: equi percentuale (VDI/VDE 2173) n(gl) = 3, Ottimizzato nel range di apertura; Bypass B - AB: Lineare (VDI/VDE 2173)
	Tasso di trafilemento	Porta di regolazione A - AB: max. 0.05% del valore di kvs; Bypass B - AB: max. 1% del valore di kvs
	Punto di chiusura	Top (▲)
	Raccordi	Flangia PN 16 conforme a ISO 7005-2
	Posiz. installazione	da verticale a orizzontale (in relazione allo stelo)
	Categoria di documento	Nessuna
Materiali	Corpo della valvola	EN-GJL-250 (GG 25)
	Finitura corpo	con vernice protettiva
	Otturatore	acciaio inossidabile
	Stelo	Acciaio inossidabile
	Guarnizione dello stelo	EPDM O-ring
	Sede	GG25 / Niro (Bypass)

Note di sicurezza



- La valvola è stata progettata per essere utilizzata in impianti fissi di riscaldamento, ventilazione e condizionamento dell'aria, non è permesso l'utilizzo al di fuori dei campi applicativi previsti, specialmente su aeroplani o trasporti aerei di qualsiasi tipo.
- L'installazione può essere svolta solo da personale autorizzato. Devono essere rispettate tutte le normative legali o istituzionali applicabili.
- La valvola non contiene parti riparabili o sostituibili dall'utente.
- La valvola non può essere smaltita con i normali rifiuti domestici. Vanno rispettate tutte le normative locali sullo smaltimento.
- Nel determinare la caratteristica di portata degli elementi di regolazione, osservare tutte le direttive conosciute in materia.

Caratteristiche del prodotto

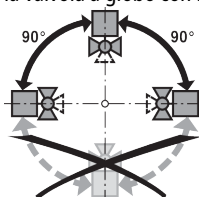
- Modo di funzionamento** La valvola a globo è azionata da un attuatore lineare. Gli attuatori sono comandati da sistemi di controllo standard modulanti o a 3-punti e muovono l'otturatore della valvola, che agisce come dispositivo miscelatore portandosi nella posizione indicata dal segnale di comando.
- Caratteristica della portata** Il profilo del cono della valvola produce una caratteristica di portata equi-percentuale. Il bypass ha una caratteristica lineare.

Accessori

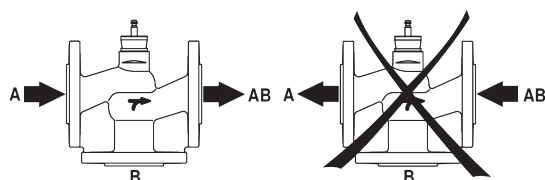
Accessori elettrici	Descrizione	Modello
	Scaldiglia perno DN 15...50 (45 W)	ZH24-1
	Scaldiglia perno DN 65...150 (60 W)	ZH24-1-C
Accessori meccanici	Descrizione	Modello
	Flangia cieca PN 16 per valvola a globo DN 100	ZH7100
	Flangia cieca PN 16 per valvola a globo DN 125	ZH7125
	Flangia cieca PN 16 per valvola a globo DN 15	ZH715
	Flangia cieca PN 16 per valvola a globo DN 150	ZH7150
	Flangia cieca PN 16 per valvola a globo DN 20	ZH720
	Flangia cieca PN 16 per valvola a globo DN 25	ZH725
	Flangia cieca PN 16 per valvola a globo DN 32	ZH732
	Flangia cieca PN 16 per valvola a globo DN 40	ZH740
	Flangia cieca PN 16 per valvola a globo DN 50	ZH750
	Flangia cieca PN 16 per valvola a globo DN 65	ZH765
	Flangia cieca PN 16 per valvola a globo DN 80	ZH780

Note di installazione

- Posizioni di montaggio consigliate** La valvola a globo può essere montata sia orizzontalmente che verticalmente. Non è ammissibile montare la valvola a globo con il perno direzionato verso il basso.



- Requisiti qualitativi dell'acqua** Rispettare i requisiti qualitativi dell'acqua specificati nella norma VDI 2035. Le valvole a sfera sono dispositivi di regolazione. Per conseguire una lunga di servizio è necessario che il fluido sia privo di particelle solide. E' quindi raccomandato l'utilizzo di filtri.
- Manutenzione** Le valvole a globo e gli attuatori lineari non sono soggette a manutenzione. Prima di effettuare qualsiasi servizio di manutenzione sull'attuatore, è necessario isolarlo dall'alimentazione (staccando il cavo elettrico). Spegnerne le pompe nelle tubature interessate e chiudere i relativi corpi valvola (far raffreddare se necessario e ridurre la pressione nel sistema a quella atmosferica). Il sistema non può ritornare in servizio finché la valvola a globo e l'attuatore per valvola a globo non sono stati riassemblati secondo le istruzioni e finché le tubature non sono state riempite adeguatamente da personale qualificato.
- Direzione del flusso** Seguire la direzione indicata dalla freccia, in caso contrario la valvola può essere danneggiata.



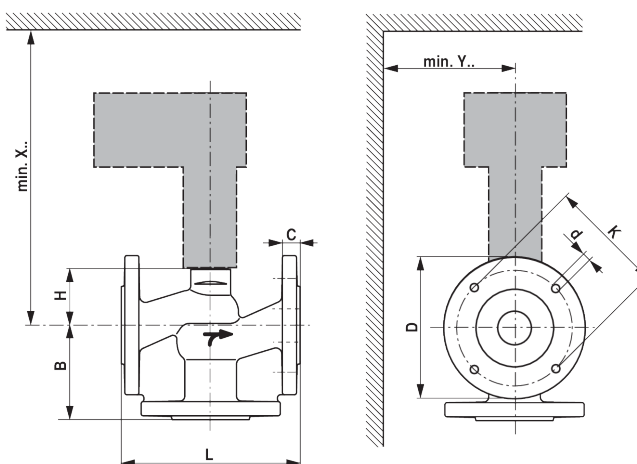
Pressione differenziale e di chiusura

La massima pressione differenziale e di chiusura delle valvole a globo dipende dall'attuatore montato. Per garantire un funzionamento ottimale e la massima durata di vita, non devono essere superati i valori massimi di pressione differenziale e di chiusura indicati nella tabella seguente.

p _s <1600 kPa (PN16) t= +5... +120°C		LV..A... 500N		NV..A... 1000N		SV..A... 1500N		AVK..A... 2000N		EV..A... 2500N		RV..A... 4500N	
	DN	Δps [kPa]	Δpmax [kPa]	Δps [kPa]	Δpmax [kPa]	Δps [kPa]	Δpmax [kPa]	Δps [kPa]	Δpmax [kPa]	Δps [kPa]	Δpmax [kPa]	Δps [kPa]	Δpmax [kPa]
H711N ... 15N	15	1300	400	1600	400	1600	400						
H720N	20	900	400	1600	400	1600	400						
H725N	25	500	400	1300	400	1600	400						
H732N	32	350	350	1000	400	1600	400						
H740N	40	150	150	500	400	900	400						
H750N	50	70	70	300	300	550	400						
H764N	65			140	140	280	280						
H765N	65							400	400	550	400	1100	400
H779N	80			80	80	160	160						
H780N	80							250	250	350	350	700	400
H7100N	100							150	150	200	200	450	400
H7125N	125									130	130	290	290
H7150N	150									80	80	190	190

Dimensioni

Schemi dimensionali



X/Y: Distanza minima rispetto al centro della valvola.

Le dimensioni dell'attuatore sono riportate nella relativa scheda tecnica

Ulteriore documentazione

- La gamma completa di prodotti per le applicazioni idroniche
- Schede tecniche per attuatori per valvole a globo
- Istruzioni di installazione per valvole e/o attuatori per valvole a globo
- Note per specifiche di progetto, valvole a globo a 2-vie e 3-vie