

SONDE DI TEMPERATURA AMBIENTE STAGNE

SAA



- **Sensore di temperatura NTC**
- **Campo di misura:**
 - SAA 010 (0...100 °C)
 - SAA 001 (– 30...+ 40 °C)
- **Montaggio:**
 - a parete

1. IMPIEGO

In abbinamento a della strumentazione specifica (indispensabile), sono adatte al rilevamento della temperatura in ambienti civili e industriali.

2. MODELLI DISPONIBILI

| Sigla | Descrizione | Campo di impiego | Elemento sensibile | Conduttori allungabili max.: | | |
|----------------|--|------------------|--------------------|------------------------------|---------------------|---------------------|
| | | | | 1mm ² | 1,5 mm ² | 2,5 mm ² |
| SAA 010 | In contenitore stagno 45 x 80 x 35 da parete | 0... 100 °C | NTC 10 kΩ | 700 m | 1000 m | 2000 m |
| SAA 001 | In contenitore stagno 45 x 80 x 35 da parete | – 30... 40 °C | NTC 1 kΩ | 350 m | 500 m | 1000 m |

3. DATI TECNICI

Sensore temperatura:
 tipo
 costante di tempo
 campo di misura
 Protezione
 Passacavo
 Contenitore sensore

vedi tabella (2)
 1 min.
 vedi tabella (2)
 IP 54
 PG 11
 ø 7 x 60 mm

contenitore
 contenitore sensore
 Dimensioni
 Montaggio
 Norme di costruzione
 Peso

Materiali:
 nylon
 ottone nichelato
 vedi tabella (2)
 a parete
 CEI
 100 g

4. MONTAGGIO

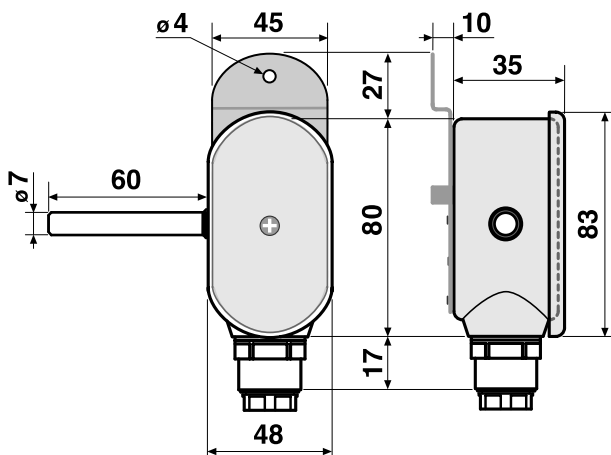
Deve essere installata ad una altezza di 1,5 ÷ 1,6 mt. dal pavimento, su una parete interna, in un punto significativo per il rilevamento della temperatura media dell'ambiente da controllare. Deve inoltre essere lontano da finestre, porte e fonti di calore in genere; evitando nicchie e tende.

- Separare il coperchio dal contenitore, allentando la vite che li tiene uniti.
- Fissare il contenitore alla parete utilizzando il foro predisposto del supporto.
- Eseguire i collegamenti elettrici rispettando scrupolosamente lo schema e le normative di sicurezza vigenti, utilizzando cavetti con diametro appropriato (**no cavetti telefonici o similari**); vedi tabella (2).
- Rimontare il coperchio sul contenitore avvitando a fondo la vite di bloccaggio dei due componenti.

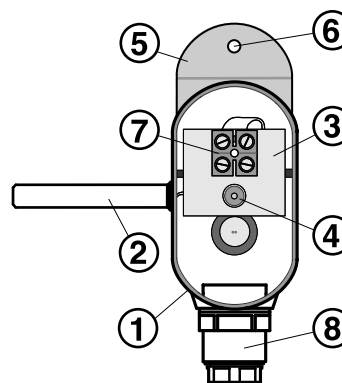
Attenzione:

- **Per il collegamento della sonda con un cavetto bipolare, la distanza riportata dalla tabella (2) deve essere rispettata scrupolosamente per non compromettere il funzionamento.**
- **Per collegare più sonde con un solo conduttore multiplo; le stesse devono essere solo ed esclusivamente di produzione "COSTER".**
- **Per il corretto rilevamento dei dati, il montaggio deve essere eseguito seguendo le presenti istruzioni e a regola d'arte.**

5. DIMENSIONI D'INGOMBRO

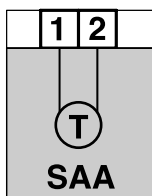


6. CONTENITORE

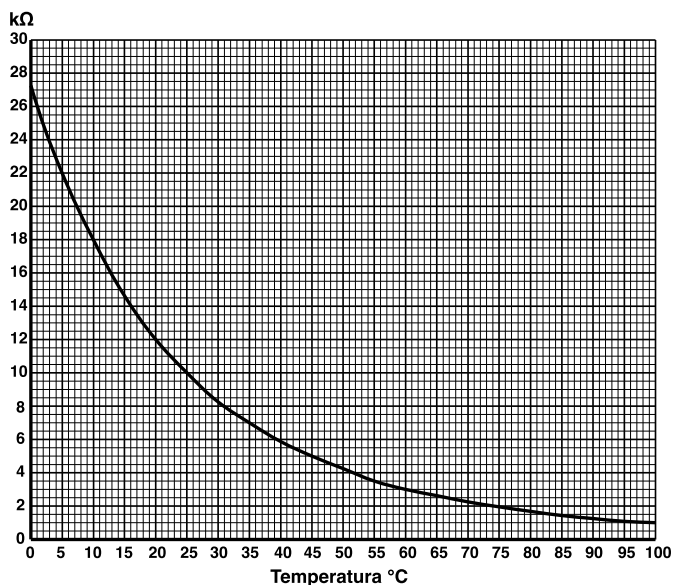


- 1 – Coperchio
- 2 – Contenitore sensore
- 3 – Circuito stampato
- 4 – Fissaggio coperchio
- 5 – Supporto sonda
- 6 – Fissaggio supporto
- 7 – Morsetti di collegamento
- 8 – Passacavo "PG 11"

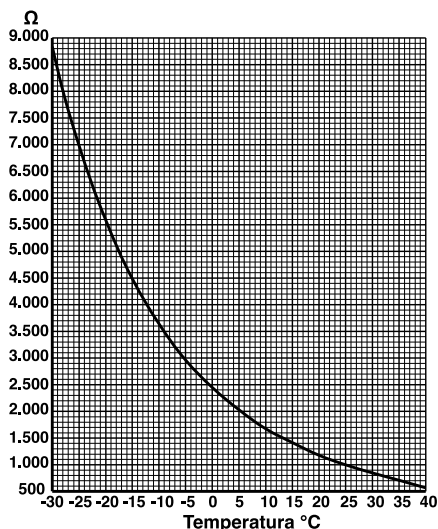
7. SCHEMA ELETTRICO



8. DIAGRAMMA SONDE NTC 10 kΩ



9. DIAGRAMMA SONDE NTC 1 kΩ



Modifiche da versione 09.11.01

Rev. : MC 09.02.05

| Pagina | Paragrafo | Descrizione modifiche |
|--------|---------------|--|
| 1 | Generale | Sostituzione fotografia. |
| 2 | 4 Montaggio | Correzione testo (vedi sezione collegamenti). |
| | 5/6/7 | Modificati disegni (quote, descrizione e schema elett.). |
| | 8/9 Diagrammi | Sostituzione disegni grafici (non distinguibili). |