

PRESSOSTATO DIFFERENZIALE

PDF 795

- **Contatto:**
– 1 in commutazione
- **Membrana:**
– in silicone
- **Campo di utilizzo:**
– 0,5...5,0 mbar (50...500 Pa)
- **Montaggio:**
– in verticale (attacchi verso il basso)



1. IMPIEGO

Adatto al controllo della pressione differenziale dell'aria in impianti di condizionamento e ventilazione; con particolare riferimento al controllo e alla sicurezza degli stessi; inoltre é anche adatto alla segnalazione di: arresto ventilatori e intasamento dei filtri.

Può essere installato in ambienti con presenza di aria inquinata e gas che non siano corrosivi o infiammabili.

2. MODELLO DISPONIBILE

Sigla	Descrizione	Campo di impiego	Differenziale Δp	Pressione massima	Corrispondenza unità di misura
PDF 795	Pressostato differenziale per aria	50...500 Pa	20 Pa \pm 15%	5 kPa	100 kPa = 10 mCA = 1 bar

3. DATI TECNICI

Contatto privo di alimentazione: 1 microinterruttore tensione max. applicabile portata	in commutazione 250/24 V~ 1,5 (0,4) Amp.	Contenitore materiali: coperchio base	PS trasparente PS
Membrana	silicone	Tubetto flessibile a corredo: lunghezza	2 m
Campo di impiego	vedi tabella (2)	materiale	PVC
Differenziale d'intervento	vedi tabella (2)	Montaggio	verticale attacchi verso il basso
Temperatura di funzionamento	- 30...+ 85 °C	Protezione:	IP 54
Umidità (senza condensa)	0...50% max.	Peso:	150 g

4. MONTAGGIO

Installare l'apparecchio in posizione verticale; facendo attenzione agli attacchi (**AMP**) siano preferibilmente rivolti verso il basso. Contrariamente se gli attacchi (**AMP**) sono rivolti verso l'alto o in orizzontale, i valori di intervento vengono falsati; (si alzano di circa 20 Pa).

Attacco **P1** = collegamento per alta pressione o bassa depressione.

Attacco **P2** = collegamento per bassa pressione o alta depressione.

Rimuovere il coperchio dal contenitore, allentando la vite di bloccaggio.

• Eseguire i collegamenti elettrici rispettando scrupolosamente lo schema e le normative di sicurezza vigenti, utilizzando cavetti con diametro appropriato, (**no cavetti telefonici o similari**).

• Risistemare il coperchio sul contenitore avvitando a fondo la vite di bloccaggio; inoltre, per garantire la tenuta stringere in modo appropriato il pressacavo.

Attenzione:

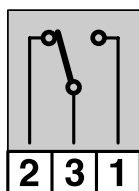
l'apparecchio viene fornito con i seguenti accessori di collegamento a corredo:

– 2 attacchi per canale in PVC.

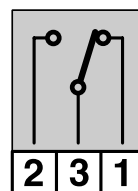
– 2 m di tubo flessibile in gomma \varnothing 7 mm, per raccordare la sonda con gli attacchi per canale.

– 4 viti di fissaggio per attacchi canale.

5. COLLEGAMENTO ELETTRICO

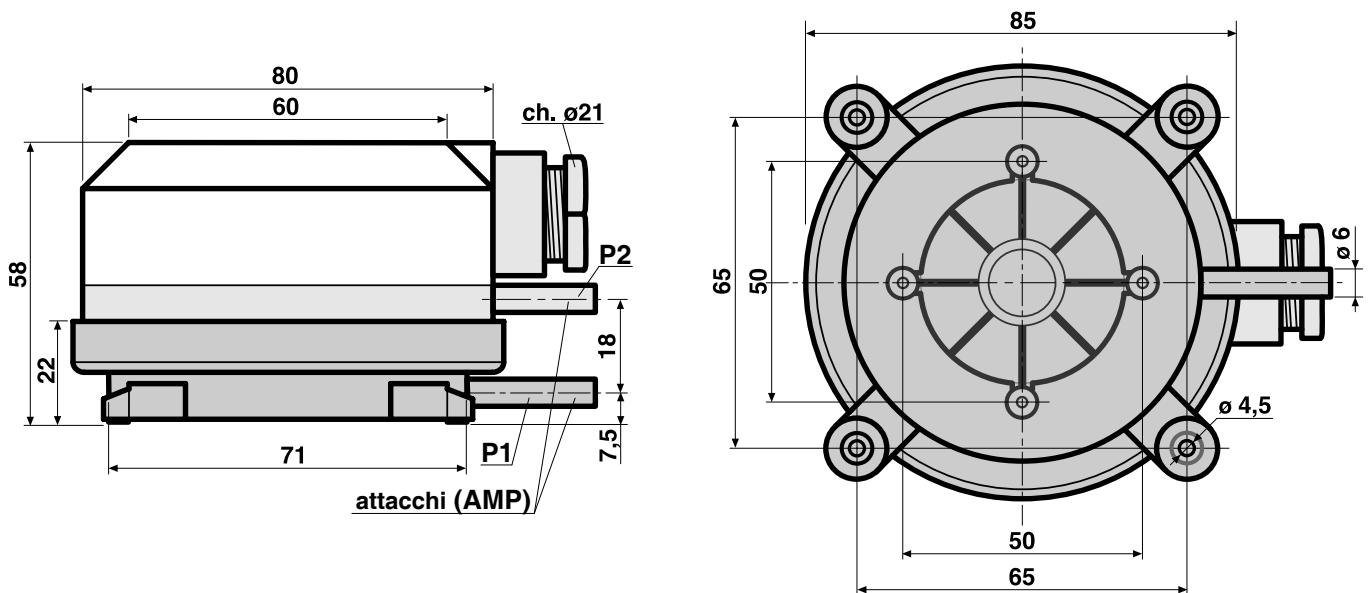


Contatto:
3 – 1 = APERTO
3 – 2 = CHIUSO
Posizione del contatto con pressione differenziale **superiore** al valore impostato

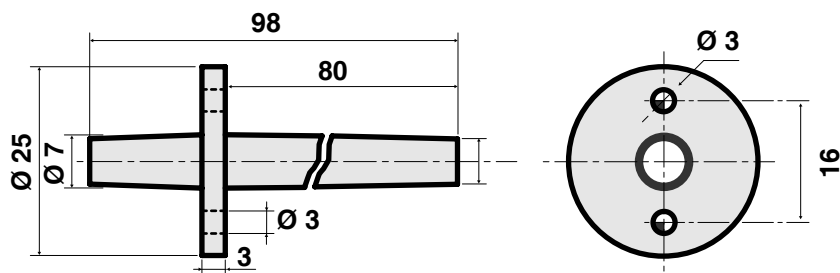


Contatto:
3 – 1 = CHIUSO
3 – 2 = APERTO
Posizione del contatto con pressione differenziale **inferiore** al valore impostato

6. DIMENSIONI D'INGOMBRO



6.1 Dimensioni d'ingombro attacco per canale
(2 tubi di gomma forniti a corredo)



Modifiche scheda

Data	Revisione n.	Pagina	Paragrafo	Descrizione modifiche
08.06.06 MC 03.02.09 MC	- 01	Tutte 1	Generale 5. Collegamento elettrico	Costruzione scheda. Descrizione della posizione del contatto, in funzione della pressione differenziale rilevata, rispetto a quella impostata.