

CONVERTITORE DI SEGNALI 0...10 V- o 4...20 mA o DI MISURA TEMPERATURA IN COMANDI A RELÈ



C ← BUS

CSV 328 C1

- 1 ingresso di segnale 0...10 V- o 4...20 mA o di misura temperatura (NTC 10 kΩ o NTC 1 kΩ)
- 1 uscita a 2 relè per comando modulante a 3 punti o On-Off a 2 stadi o On-Off di limite
- Alimentazione 230 V~ , montaggio su profilato DIN
- Sistema C-Bus per telegestione con velocità di comunicazione da 1200 a 9600 bps



1. IMPIEGO

È utilizzato per convertire 1 segnale 0...10 V- o 4...20 mA o 1 misura di temperatura (NTC 10 kΩ o NTC 1 kΩ) in 1 comando modulante a 3 punti o On-Off a 2 stadi o On-Off di limite minimo e massimo.

2. FUNZIONI

- 1 Ingresso : – 1 misura di temperatura NTC 10 kΩ (0...100 °C, risoluzione 1 °C), oppure
 – 1 misura di temperatura NTC 1 kΩ (-30...40 °C, risoluzione 1 °C), oppure
 – 1 segnale 0...10 V- (risoluzione 0,1 V-), oppure
 – 1 segnale 4...20 mA (risoluzione 0,1 mA)
- 1 Uscita a 2 relè : – comando modulante a 3 punti, oppure
 – comando On-Off a 2 stadi con eventuali ritardi di On e di Off, oppure
 – comandi On-Off di limite minimo e massimo con eventuali ritardi di On e di Off
- Ritardi per interventi di On e di Off impostabili separatamente.

3. SONDE COSTER UTILIZZABILI

n°	Descrizione	Tipo	Campo di misura	Sigla	Scheda
1	Sonda di temperatura ad immersione	SIH 010	0... 100 °C	B1	N 140
	Sonda rapida di temperatura ad immersione	SIR 010	0... 100 °C	B1	-
	Sonda di temperatura a contatto	SCH 010	0... 100 °C	B1	N 130
	Sonda di temperatura a filo	SAF 010	0... 100 °C	B1	N 145
	Sonda di temperatura ambiente	SAB 010	0... 40 °C	B1	N 111
	Sonda di temperatura ambiente stagna	SAA 010	0... 40 °C	B1	N 115
	Sonda di temperatura per condotte aria	STA 010	0... 100 °C	B1	N 150
	Sonda di temperatura esterna	SAE 001	-30... 40 °C	B2	N 120
	Sonda di temperatura ad immersione	SIH 001	-30... 40 °C	B2	N 140
	Sonda di temperatura per condotte aria	STA 001	-30... 40 °C	B2	N 150
	Sonda di umidità relativa da canale (per piscine)	SUT 714	10... 90 %	B3	-
	Sonda di umidità relativa da canale	SUR 704	20... 80 %	B3	-
	Sonda di umidità relativa ambiente	SAU 214	20... 80 %	B3	-
	Sonda di pressione assoluta per liquidi o vapore	SPW 1....	0... 16 bar	B3	N 410
	Sonda di pressione differenziale per liquidi o vapore	SDW 10..	0... 6 bar	B3	N 420
	Sonda di pressione differenziale per aria	SDA 7....	0... 30 mbar	B3	N 430
	Sonda ad ultrasuoni per livello liquidi	LGU 420	0,3... 5 mt	B4	N 510

4. DATI TECNICI (in grassetto i valori alla consegna)

Alimentazione	230 V ~ ± 10%
Frequenza	50 Hz
Assorbimento	3 VA
Protezione	IP40
Radiodisturbi	VDE0875/0871
Prova di vibrazione	con 2g (DIN 40 046)
Norme di costruzione	CEI
Contenitore	Modulo DIN 3E
Fissaggio	su profilato DIN 35
Materiali :	
base inferiore	NYLON
calotta superiore	ABS
Temperatura ambiente :	
funzionamento	0...45 °C
immagazzinaggio	- 25...+ 60 °C
Umidità ambiente	classe F DIN 40040
Peso	0,31 kg

1 Segnale di ingresso :

misura di temperatura NTC 10 kΩ	0...100 °C
misura di temperatura NTC 1 kΩ	-30...40 °C
segnale V-	0...10 V-
segnale mA	4...20 mA
risoluzione misure di temperatura	1 °C
risoluzione segnali attivi	1 %

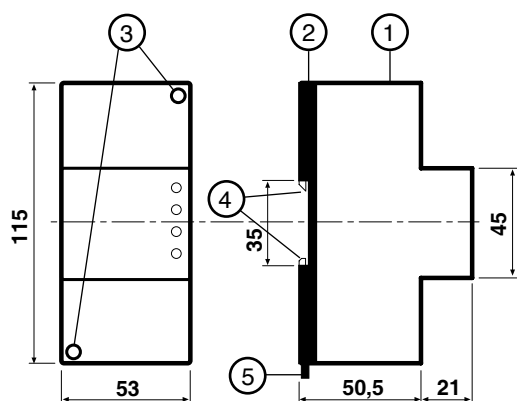
1 Uscita di comando a 2 relè : – **Modulante a 3 punti**
 – On-Off a 2 stadi
 – On-Off di limite min. e

max. Ritardi comandi On-Off	0...990 sec/min
Risoluzione ritardi comandi On-Off	1 sec/min

Campi di taratura uscita modulante

Segnale per uscita 0%	Az. Diretta	Az. Inversa
temp. NTC 10 kΩ	0...100 °C	0...100 °C
temp. NTC 1 kΩ	-30...40 °C	-30...40 °C
segnale V- / mA	0...100 %	0...100 %
Segnale per uscita 100%	Az. Diretta	Az. Inversa
temp. NTC 10 kΩ	0...100 °C	0...100 °C
temp. NTC 1 kΩ	-30...40 °C	-30...40 °C
segnale V- / mA	0...100 %	0...100 %

Tempo corsa servomotore	15...60...990 sec
Risoluzione tempo corsa servomotore	15 sec
Zona neutra	±1...10 %

5. DIMENSIONI DI INGOMBRO

- 1 – Calotta di protezione dei componenti elettronici
- 2 – Base di supporto con trasformatore, relè e morsettiere
- 3 – Viti di fissaggio calotta-base
- 4 – Ganci di bloccaggio profilato DIN
- 5 – Leva di sgancio profilato DIN

Campi di taratura uscita On-Off 2 stadi

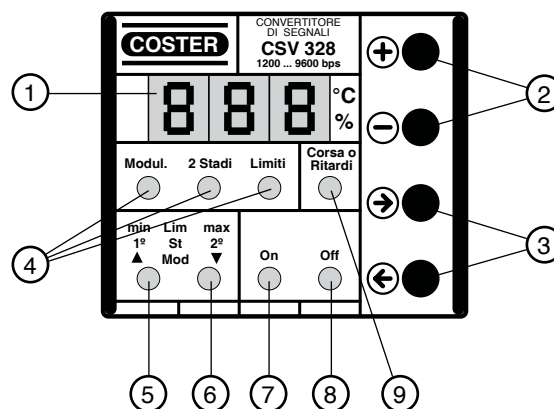
Segnale per On 1° stadio	Az. Diretta	Az. Inversa
temp. NTC 10 kΩ	0...50...100 °C	0...50...100 °C
temp. NTC 1 kΩ	-30...5...40 °C	-30...5...40 °C
segnale V- / mA	0...50...100 %	0...50...100 %
Segnale per Off 1° stadio	Az. Diretta	Az. Inversa
temp. NTC 10 kΩ	0...100 °C	0...100 °C
temp. NTC 1 kΩ	-30...40 °C	-30...40 °C
segnale V- / mA	0...100 %	0...100 %
Segnale per On 2° stadio	Az. Diretta	Az. Inversa
temp. NTC 10 kΩ	0...100 °C	0...100 °C
temp. NTC 1 kΩ	-30...40 °C	-30...40 °C
segnale V- / mA	0...100 %	0...100 %
Segnale per Off 2° stadio	Az. Diretta	Az. Inversa
temp. NTC 10 kΩ	0...50...100 °C	0...50...100 °C
temp. NTC 1 kΩ	-30...5...40 °C	-30...5...40 °C
segnale V- / mA	0...50...100 %	0...50...100 %

Campi di taratura uscita On-Off di limite

Segnale per On Limite minimo		0...100 °C
temp. NTC 10 kΩ		-30...40 °C
temp. NTC 1 kΩ		0...100 %
segnale V- / mA		
Segnale per Off Limite minimo		0...10...100 °C
temp. NTC 10 kΩ		-30...-20...40 °C
temp. NTC 1 kΩ		0...10...100 %
segnale V- / mA		
Segnale per On Limite massimo		0...100 °C
temp. NTC 10 kΩ		-30...40 °C
temp. NTC 1 kΩ		0...100 %
segnale V- / mA		
Segnale per Off Limite massimo		0...90...100 °C
temp. NTC 10 kΩ		-30...30...40 °C
temp. NTC 1 kΩ		0...90...100 %
segnale V- / mA		

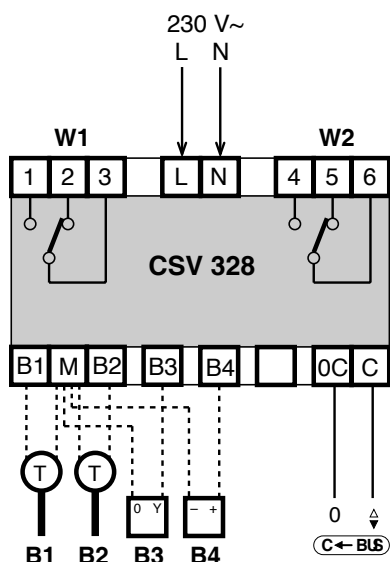
• Telegestione

Velocità C-Bus scelta fra	1200, 2400, 4800, 9600 bps
---------------------------	----------------------------

6. PANNELLO FRONTALE

- 1 – Display numerico a 3 cifre
 - 2 – Tasti modifica parametri
 - 3 – Tasti visualizzazione parametri
 - 4 – Segnalazioni tipo di utilizzo uscite a relè
 - 5 – Segnalazione relè Apre o 1° Stadio o Lim_{min}
 - 6 – Segnalazione relè Chiude o 2° Stadio o Lim_{max}
- Segnalazioni dei dati visualizzati sul display :
- 7 – Valore segnale d'entrata per carico uscita modulante al 100% o per stato On dei comandi On-Off
 - 8 – Valore segnale d'entrata per carico uscita modulante al 0% o per stato Off dei comandi On-Off
 - 9 – Valore del tempo di corsa del comando a 3 punti o dei ritardi dei comandi On-Off

7. SCHEMI ELETTRICI



- B1 – Sonda temperatura NTC 10 kΩ 0...100 °C (in alternativa a B2, B3, B4)
 B2 – Sonda temperatura NTC 1 kΩ -30...40 °C (in alternativa a B1, B3, B4)
 B3 – Segnale in entrata 0...10 V~ (in alternativa a B1, B2, B4)
 B4 – Segnale in entrata 4...20 mA (in alternativa a B1, B2, B3)
 W1 – Uscita comando : – Apre (comando modulante a 3 punti)
 – 1° stadio (comando On-Off a 2 stadi)
 – Limite minimo
 W2 – Uscita comando : – Chiude (comando modulante a 3 punti)
 – 2° stadio (comando On-Off a 2 stadi)
 – Limite massimo

8. MONTAGGIO

L'apparecchio deve essere ubicato in ambienti asciutti, rispettando le condizioni ambiente ammesse come da "Dati Tecnici". Se ubicato in ambienti classificati "di pericolo" deve essere installato in quadri elettrici costruiti secondo le norme vigenti in base alla classe di pericolosità.

Può essere installato a fondo quadro su profilato DIN o in quadri modulari DIN.

9. COLLEGAMENTI ELETTRICI

Procedere come segue :

- Separare la base dal coperchio
- Montare la base sul profilato DIN e controllare che i ganci (2.4) la blocchino correttamente
- Eseguire i collegamenti elettrici come da schema rispettando le normative vigenti e usando conduttori da :
 - 1,5 mm² per la tensione di alimentazione.
 - 1 mm² per segnali in entrata e in uscita.
- Inserire la tensione di alimentazione (230 V~) e controllarne la presenza ai morsetti L e N.
- Togliere tensione, rimontare la calotta sulla base /morsettiera e fissarla con le 2 viti (2.3) a corredo.

Si consiglia di non inserire più di due cavi in un unico morsetto del regolatore, se necessario utilizzare morsetti esterni.

10. COMUNICAZIONE

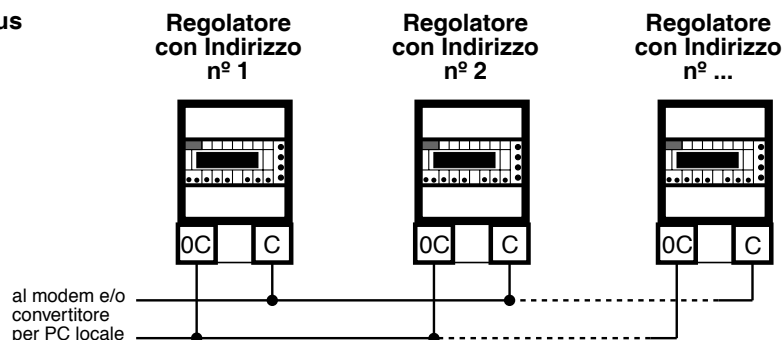
10.1 C-Bus comunicazione per Telegestione (per informazioni dettagliate consultare la scheda tecnica T 021)

Tramite l'uscita C-Bus il CSV 328 può essere telegestito, comunicazione bidirezionale dei dati, con uno o più PC locali e/o della postazione centrale remota via rete telefonica.

Velocità C-Bus impostabile da 1200 a 9600 bps (di fabbrica 1200 bps)

Dal o dai PC si possono visualizzare i valori del segnale di entrata, lo stato delle uscite e modificare i dati di taratura ad eccezione dei microinterruttori di configurazione.

10.2 Collegamento elettrico C-Bus



10.3 Indirizzo per Telegestione

Nella telegestione i regolatori per essere identificati dal PC del posto centrale e/o dai PC locali devono avere un numero progressivo di indirizzo :

- Premere ripetutamente il tasto → fino a quando tutti i led lampeggiano.
- Display lampeggiante : usare i tasti + o - per impostare l'indirizzo.
- Premere → per ritornare in 1ª pagina.

10. FUNZIONAMENTO

- Il CSV 328 converte :
- 1 misura di temperatura NTC 10 k Ω (0...100 °C, risoluzione 1 °C), oppure
 - 1 misura di temperatura NTC 1 k Ω (-30...40 °C, risoluzione 1 °C), oppure
 - 1 segnale 0...10 V - (risoluzione 0,1 V-), oppure
 - 1 segnale 4...20 mA (risoluzione 0,1 mA)
- in :
- 1 segnale di comando modulante a 3 punti, oppure
 - 1 comando On-Off a 2 stadi, oppure
 - 2 comandi On-Off di limite minimo e massimo

10.1 Configurazione

È indispensabile configurare il convertitore in funzione del suo utilizzo, tramite i microinterruttori ubicati sulla base.

Il neretto indica la posizione del cursore (bianco nella realtà) dei microinterruttori.



Di fabbrica è configurato per comando modulante a 3 punti con azione diretta.
Per modificare la configurazione posizionare solo i microinterruttori interessati :

- 1 On = Comando modulante a 3 punti ad azione diretta
- 1 Off = Comando On-Off
- 2 On = Comando On-Off a 2 stadi (attivo solo se 1 è Off)
- 2 Off = Comandi On-Off di limite minimo e massimo (attivo solo se 1 è Off, il microinterruttore 3 è inattivo)
- 3 On = Azione diretta (Es : Raffreddamento)
- 3 Off = Azione inversa (Es : Riscaldamento)
- 4 On = Ritardi comandi On-Off in secondi 0...990 sec (attivo solo se 1 è Off)
- 4 Off = Ritardi comandi On-Off in minuti 0...990 min (attivo solo se 1 è Off)

Dopo aver completato i collegamenti elettrici ed eseguito la configurazione dei micro, accendere l'apparecchiatura tenendo premuti i tasti - e → fino a che compare sul display la scritta "ini".

Il display visualizza normalmente il valore del segnale in entrata (°C ; %)

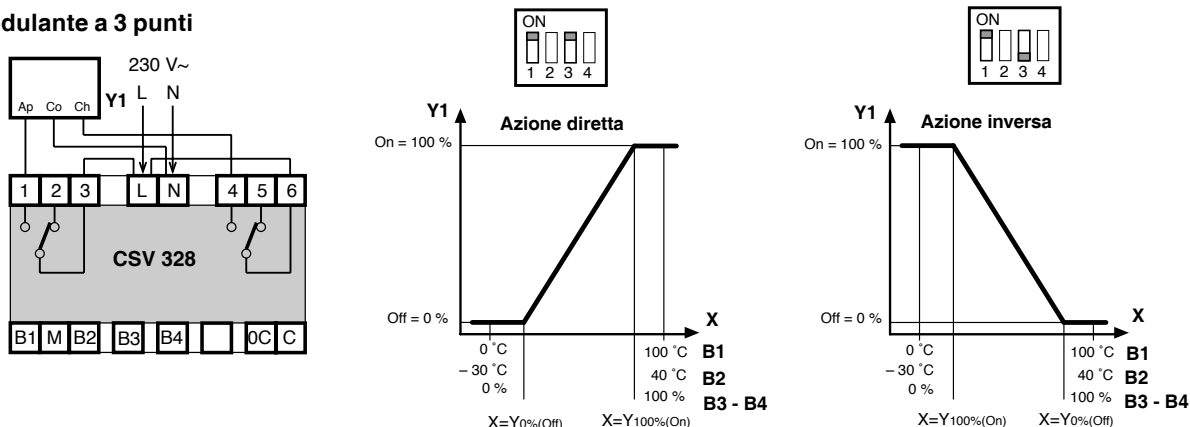
I tasti → e ← permettono di visualizzare i parametri di taratura (display lampeggiante)

I tasti + e - permettono di modificare i parametri visualizzati dal display.

I dati di taratura, visualizzati dal display lampeggiante, sono indicati dall'accensione del relativo led.

Se per 60 sec. non viene premuto alcun tasto, il display ritorna a visualizzare il valore in % del segnale in entrata

10.2 Comando modulante a 3 punti



Con Azione diretta :

Il valore del segnale per carico uscita 100% deve essere superiore al valore del segnale per carico uscita 0%

Con Azione inversa :

Il valore del segnale per carico uscita 100% deve essere inferiore al valore del segnale per carico uscita 0%

Impostazione dati di taratura :

Led "Modul" sempre acceso.

Display fisso con valore del segnale in entrata (°C ; %)

Premere → : Led "Corsa" acceso.

Display lampeggiante con valore tempo di corsa del servomotore modulante (15...990 sec).
Modificare con + o -.

Premere → : Led "Off" acceso.

Display lampeggiante con **X=Y0%** : valore segnale in entrata (°C ; %) per carico uscita 0% .
Modificare con + o -.

Premere → : Led "On" acceso.

Display lampeggiante con **X=Y100%** : valore segnale in entrata (°C ; %) per carico uscita 100%.
Modificare con + o -.

Premere → : Tutti i Led lampeggianti.

Display lampeggiante con valore della zona neutra del comando modulante in ±%.
Se necessario modificare con + o -.

Premere → : Tutti i led spenti.

Display lampeggiante con velocità di trasmissione C-Bus

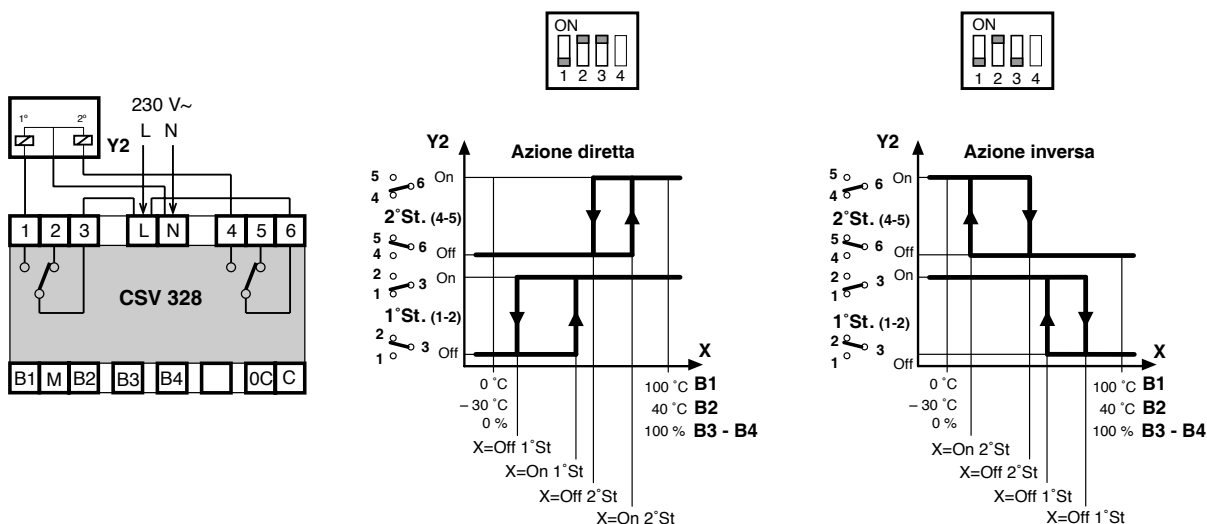
Modificare con + o - (b12 = 1200 bps; b24 = 2400 bps; b48 = 4800 bps; b96 = 9600 bps).

Premere → : Led "On" e "Off" accesi.

Display lampeggiante con indirizzo di Telegestione (se non impostato compare - - -).

Premere → : Display fisso con valore (°C ; %) del segnale in entrata.

10.3 Comando On-Off a 2 stadi



Con Azione diretta :

Il valore del segnale per On del 1° Stadio deve essere superiore al valore del segnale per Off del 1° Stadio
 Il valore del segnale per On del 2° Stadio deve essere superiore al valore del segnale per Off del 2° Stadio

Con Azione inversa :

Il valore del segnale per On del 1° Stadio deve essere inferiore al valore del segnale per Off del 1° Stadio
 Il valore del segnale per On del 2° Stadio deve essere inferiore al valore del segnale per Off del 2° Stadio

Gli interventi di On e di Off dei 2 stadi possono essere ritardati (0...990 sec/min).

Impostazione dati di taratura :

Led "2 Stadi" sempre acceso.

Display fisso con valore del segnale in entrata (°C ; %)

Premere → : Led "1°" e led "On" accesi.

Display lampeggiante con **X=On1°St** : valore segnale in entrata (°C ; %) per On del 1° Stadio.

Modificare con + o -.

Premere → : Led "1°", led "On" e led "Ritardi" accesi.

Display lampeggiante con valore di ritardo dell'azione On del 1° Stadio.

Modificare con + o -.

Premere → : Led "1°" e led "Off" accesi.

Display lampeggiante con **X=Off1°St** : valore segnale in entrata (°C ; %) per Off del 1° Stadio.

Modificare con + o -.

Premere → : Led "1°", led "Off" e led "Ritardi" accesi.

Display lampeggiante con valore di ritardo dell'azione Off del 1° Stadio.

Modificare con + o -.

Premere → : Led "2°" e led "On" accesi.

Display lampeggiante con **X=On2°St** : valore segnale in entrata (°C ; %) per On del 2° Stadio.

Modificare con + o -.

Premere → : Led "2°", led "On" e led "Ritardi" accesi.

Display lampeggiante con valore di ritardo dell'azione On del 2° Stadio.

Modificare con + o -.

Premere → : Led "2°" e led "Off" accesi.

Display lampeggiante con **X=Off2°St** : valore segnale in entrata (°C ; %) per Off del 2° Stadio.

Modificare con + o -.

Premere → : Led "2°", led "Off" e led "Ritardi" accesi.

Display lampeggiante con valore di ritardo dell'azione Off del 2° Stadio.

Modificare con + o -.

Premere → : Tutti i led spenti.

Display lampeggiante con velocità di trasmissione C-Bus

Modificare con + o - (b12 = 1200 bps; b24 = 2400 bps; b48 = 4800 bps; b96 = 9600 bps).

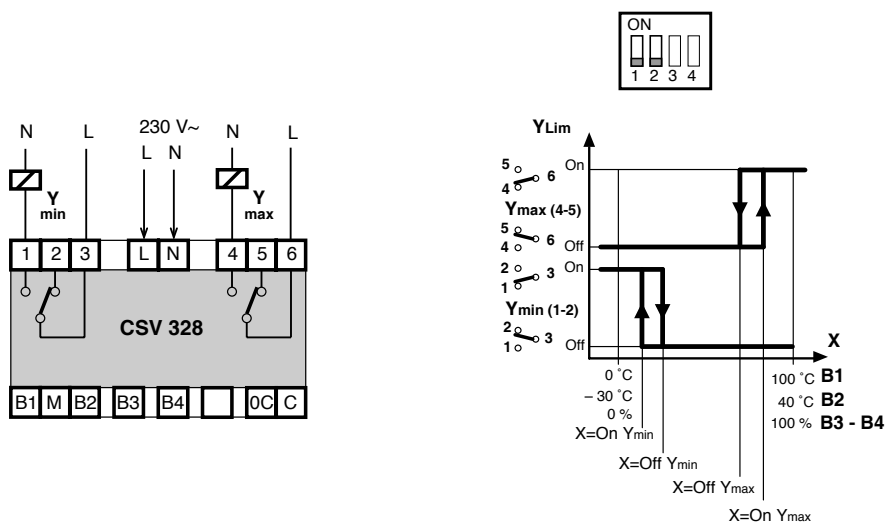
Premere → : Tutti i Led lampeggianti.

Display lampeggiante con indirizzo di Telegestione (se non impostato compare - - -).

Se necessario modificare con + o -.

Premere → : Display fisso con valore (°C ; %) del segnale in entrata.

10.4 Comando On-Off di limite minimo e massimo



Il valore del segnale per On del Limite min. deve essere inferiore al valore del segnale per Off del Limite min.
 Il valore del segnale per On del Limite max. deve essere superiore al valore del segnale per Off del Limite max.

Gli interventi di On e di Off dei limiti minimo e massimo possono essere ritardati (0...990 sec/min).

Impostazione dati di taratura :

Led "Limiti" sempre acceso.

Display fisso con valore del segnale in entrata (°C ; %)

Premere → : Led "min" e led "On" accesi.

Display lampeggiante con **X=OnYmin** : valore segnale in entrata (°C ; %) per On Limite minimo.
 Modificare con + o -.

Premere → : Led "min" , led "On" e led "Ritardi" accesi.

Display lampeggiante con valore di ritardo dell'azione On del Limite minimo.
 Modificare con + o -.

Premere → : Led "min" e led "Off" accesi.

Display lampeggiante con **X=OffYmin** : valore segnale in entrata (°C ; %) per Off Limite minimo.
 Modificare con + o -.

Premere → : Led "min" , led "Off" e led "Ritardi" accesi.

Display lampeggiante con valore di ritardo dell'azione Off del Limite minimo.
 Modificare con + o -.

Premere → : Led "max" e led "On" accesi.

Display lampeggiante con **X=OnYmax**: valore segnale in entrata (°C;%) per On Limite massimo.
 Modificare con + o -.

Premere → : Led "max" , led "On" e led "Ritardi" accesi.

Display lampeggiante con valore di ritardo dell'azione On del Limite massimo.
 Modificare con + o -.

Premere → : Led "max" e led "Off" accesi.

Display lampeggiante con **X=OffYmax**: valore segnale in entrata (°C;%) per Off Limite massimo.
 Modificare con + o -.

Premere → : Led "max" , led "Off" e led "Ritardi" accesi.

Display lampeggiante con valore di ritardo dell'azione Off del Limite massimo.
 Modificare con + o -.

Premere → : Tutti i led spenti.

Display lampeggiante con velocità di trasmissione C-Bus

Modificare con + o - (b12 = 1200 bps; b24 = 2400 bps; b48 = 4800 bps; b96 = 9600 bps).

Premere → : Tutti i Led lampeggianti.

Display lampeggiante con indirizzo di Telegestione (se non impostato compare - - -).
 Se necessario modificare con + o -.

Premere → : Display fisso con valore (°C ; %) del segnale in entrata.

Modifiche scheda

Data	Revisione n.	Pagina	Paragrafo	Descrizione modifiche
23.03.10 VM	01	4,5 e 6	10.1, 10.2, 10.3 e 10.4	Taratura velocità di trasmissione C-Bus