

CAVETTI DI CONVERSIONE PER RS 232 GENERICI E A BASSA POTENZA

ACS - ACB 232 ../S1



ACS 232



ACB 232 - 232/S1

- Collegamento diretto tra RS 232 e Modem (ACS 232)
- Conversione linea RS 232 / C-BUS a bassa potenza (ACB)
- L'uscita C-BUS dai cavetti è di tipo "Master"
- Connessione max. a 5 apparecchiature con interfaccia C-BUS (ACB 232 e ACB 232/S1)



1. IMPIEGO

I cavetti convertitori, vengono utilizzati in impianti dove la strumentazione installata è dotata di collegamento C-BUS o RS 232 di comunicazione.

Utilizzando i cavetti sopra citati, e collegandoli alle uscite C-BUS o RS 232 l'operatore, può attraverso un PC accedere a tutti i dati contenuti nella strumentazione in campo.

2. FUNZIONI

Le funzioni principali dei cavetti sono quelle di permettere la lettura ed eventualmente la modifica dei dati contenuti nelle nostre apparecchiature installate sugli impianti senza necessariamente intervenire direttamente sulla strumentazione.

La lettura e la modifica dei dati può avvenire in due modi:

- Per mezzo di un PC locale, quindi nelle vicinanze della strumentazione, con cavetti ACB 232 diretti, oppure con ACS 232 o ACB 232/S1 dotati di appositi accessori adattatori.
- Utilizzando un MODEM locale in abbinamento a cavetti ACS 232 oppure ACB 232/S1 è possibile effettuare tutte le operazioni a distanza utilizzando un MODEM e un PC remoto.

3. VERSIONI

Sigla	Descrizione
ACS 232	Cavetto con 3 fili da un lato e connettore DB 9 dall'altro per connessione RS 232 (MODEM).
ACB 232	Cavetto convertitore RS 232/C-BUS a bassa potenza (solo per PC; alimentazione diretta dallo stesso).
ACB 232/S1	Cavetto convertitore RS 232/C-BUS a bassa potenza (per MODEM o PC; alimentazione da apparecchiatura COSTER, o alimentatore esterno).

4. ACCESSORI

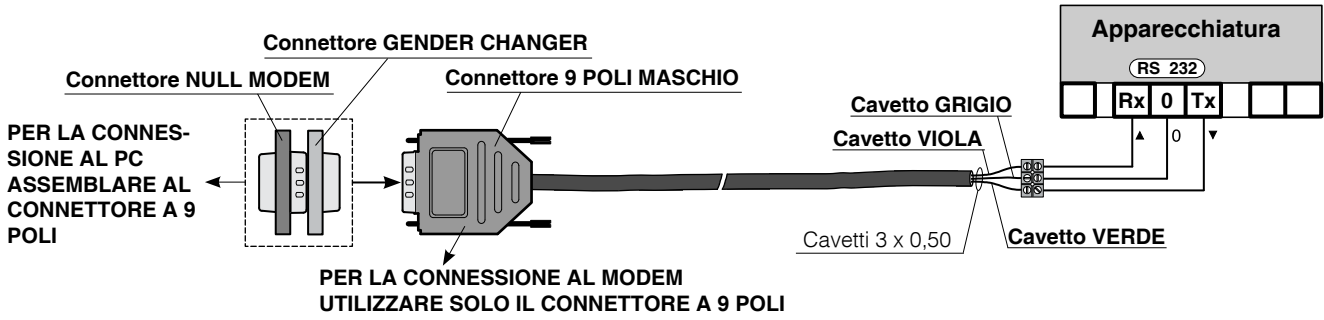
Sigla	Descrizione
KIT RS 232	Kit di comodo: cavetti e connettori per RS 232

5. DATI TECNICI

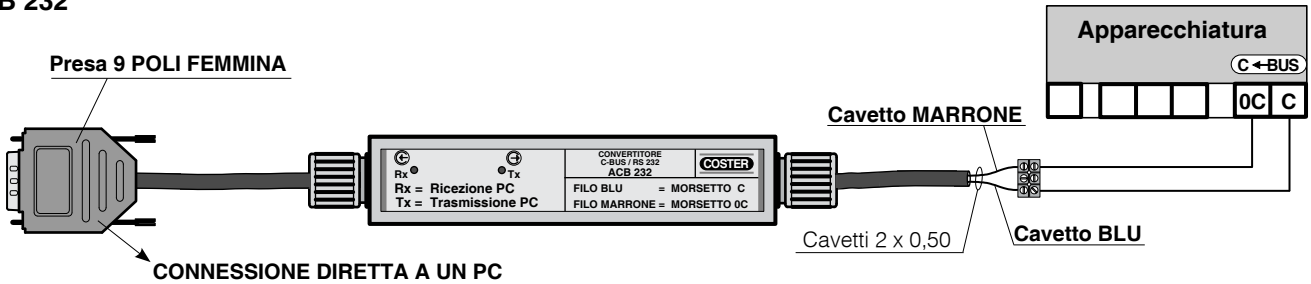
<ul style="list-style-type: none"> • ACS 232 		Norme di costruzione Protezione Peso	CEI IP 40 120 g.
Cavetto: lunghezza totale diametro numero e sezione dei fili connettore montaggio	500 mm (50 cm) 5 mm ² 3 x 0,50 mm ² DB 9 maschio utilizzo volante	<ul style="list-style-type: none"> • ACB 232/S1 	
Cavetto: lunghezza totale diametro numero e sezione dei fili presa alimentazione	150 cm (1,5 mt.) circa 5 mm ² 2 x 0,50 mm ² 9 poli femmina diretta da PC	Cavetto: lunghezza totale diametro numero e sezione dei fili presa	150 cm (1,5 m) circa 5 mm ² 3 x 0,50 mm ² 9 poli maschio
Velocità di comunicazione Contenitore parte elettronica: Materiale Dimensioni	1200 ÷ 9600 Baud ABS 95 x 23 x 30 mm	Alimentazione: da apparecchiatura se predisposta o alimentatore esterno Velocità di comunicazione Contenitore parte elettronica: Materiale Dimensioni	12 V cc 12 Vcc 50 mA min. 1200 ÷ 9600 Baud ABS 95 x 23 x 30 mm
Temperatura ambiente: funzionamento immagazzinaggio Umidità ambiente	0 ... 45 °C - 25 ... + 60 °C classe F DIN 40040	Temperatura ambiente: funzionamento immagazzinaggio Umidità ambiente Norme di costruzione Protezione Peso	0 ... 45 °C - 25 ... + 60 °C classe F DIN 40040 CEI IP 40 120 g.

6. DESCRIZIONI E COLLEGAMENTI ELETTRICI

ACS 232

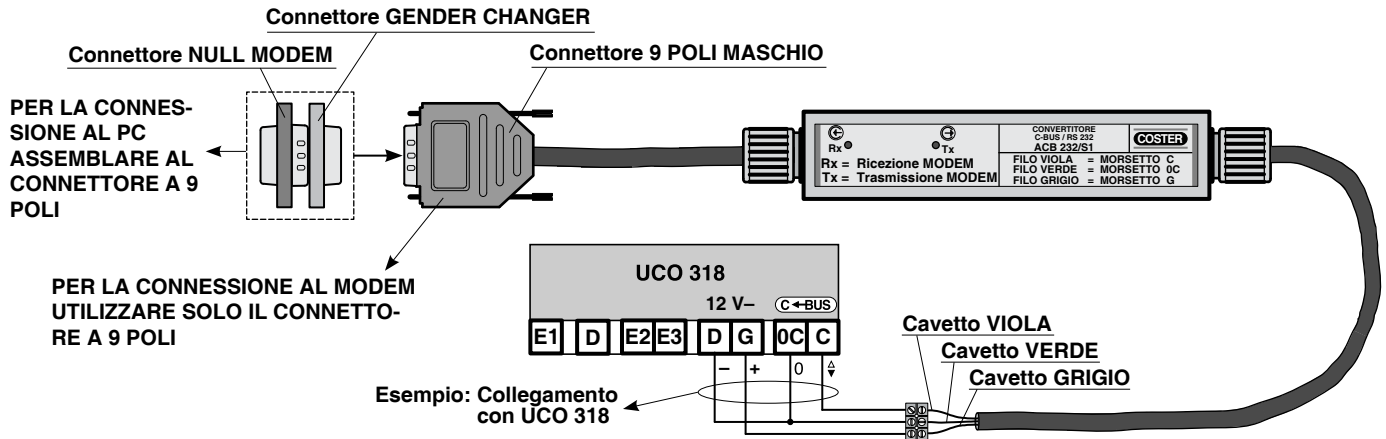


ACB 232



ACB 232/S1

Alimentazione convertitore da apparecchiatura



Alimentazione convertitore da alimentatore esterno (50 mA min.)

