

I

DESCRIZIONE
 Dispositivo che trattiene le particelle di polvere portate dal gas e protegge gli elementi in pericolo (bruciatori, contatori e regolatori) da un rapido intasamento.
 Filtro gas composto da una cartuccia filtrante realizzata in materiale sintetico lavabile completamente estraibile per una totale ispezione e pulizia. Ciò è notevolmente facilitato dalle tenute appostamente realizzate con anelli di tipo O-ring resistenti anche ai gas della terza famiglia.

INSTALLAZIONE

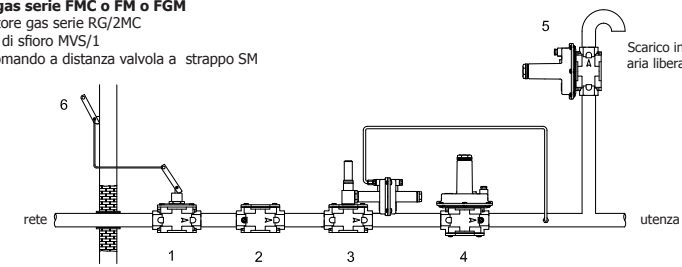
ATTENZIONE: le operazioni di installazione/manutenzione devono essere eseguite da personale qualificato.

- E' necessario chiudere il gas prima dell'installazione.
- Verificare che la pressione di linea **NON SIA SUPERIORE** alla pressione massima dichiarata sull'etichetta del prodotto.
- Il filtro è normalmente posizionato a monte di tutti gli organi di regolazione e intercettazione. Deve essere installato con la freccia, in rilievo sul corpo (3) rivolta verso l'utenza. Può essere installato in qualsiasi posizione senza che ne venga pregiudicato il corretto funzionamento.
- Durante l'installazione evitare che detriti o residui metallici penetrino all'interno dell'apparecchio.
- Se l'apparecchio è filettato verificare che la lunghezza del filetto della tubazione non sia eccessiva per non danneggiare il corpo dell'apparecchio in fase di avvitamento. Assemblare l'apparecchio sull'impianto con tubi e/o raccordi le cui filettature siano coerenti con la connessione da assemblare.
- Se l'apparecchio è flangiato verificare che le controflange di ingresso e uscita siano perfettamente parallele per evitare di sottoporre il corpo a inutili sforzi meccanici, calcolare inoltre lo spazio per l'inserimento della guarnizione di tenuta. Se a guarnizioni inserite lo spazio rimanente è eccessivo non cercare di colmarlo stringendo eccessivamente i bulloni dell'apparecchio.
- In ogni caso dopo l'installazione verificare la tenuta dell'impianto.

Per eventuali problemi o informazioni relativi alle operazioni di installazione/manutenzione vedere indirizzo recapiti telefonici riportati in ultima pagina.

ESEMPIO DI INSTALLAZIONE

- Valvola a strappo SM
- Valvola di blocco MVB/1 MAX di massima pressione
- Filtro gas serie FMC o FM o FGM**
- Regolatore gas serie RG/2MC
- Valvola di sfioro MVS/1
- Leva comando a distanza valvola a strappo SM



CARATTERISTICHE TECNICHE

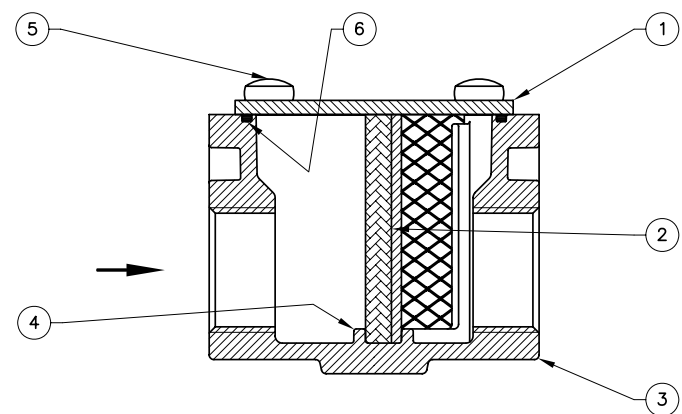
- Impiego : gas non aggressivi delle tre famiglie (gas secchi)
- Temperatura ambiente : -20 ÷ +70 °C
- Pressione massima di esercizio : 2 o 6 bar (vedi etichetta prodotto)
- Gruppo : 2
- Attacchi filettati Rp : (DN 15 ÷ DN 50) secondo EN 10226
- Attacchi flangiati PN 16 : (DN 25 ÷ DN 300) secondo ISO 7005
- Attacchi filettati NPT o flangiati ANSI : su richiesta

fig. 1, 2, 3, 4 e 5

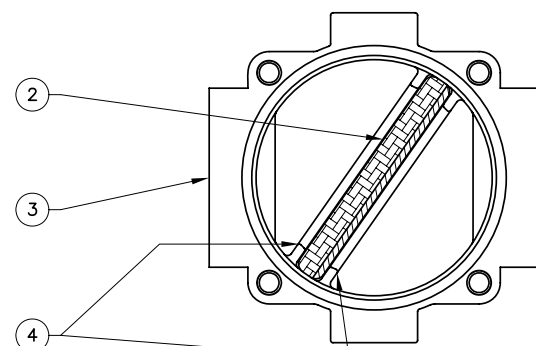
- | | |
|---------------------------|------------------------|
| 1 - Coperchio / Fondello | 5 - Viti di fissaggio |
| 2 - Organo filtrante | 6 - O-Ring di tenuta |
| 3 - Corpo | 7 - Presa di pressione |
| 4 - Guide di sistemazione | 8 - Alette speciali |

fig. 1 - abb. 1

FMC Rp (DN 15 - DN 20 - DN 25) compact



vista dall'alto senza coperchio
 view from above without cover
 vue du haut sans couvercle
 Draufsicht ohne Deckel
 vista superior sin tapa



DESCRIPTION

Device that restrains dust particles carried by gases and protect elements at risk (burners, meters and regulators) from rapid blockage.
 Gas filter composed of a filter cartridge made of washable synthetic material and is completely extractable for full inspection and cleaning. This is considerably facilitated by the specially made seals with O-ring type rings that are also resistant to third family gases.

INSTALLATION

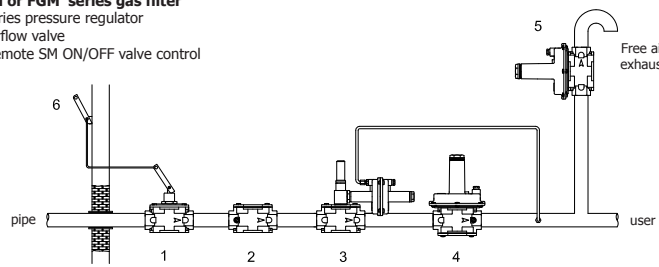
WARNING: all installation/maintenance work must be carried out by skilled staff.

- The gas supply must be shut off before installation.
- Check that the line pressure **DOES NOT EXCEED** the maximum pressure stated on the product label.
- The filter is normally positioned upstream from all regulating and shut off devices. It must be installed with the arrow visible on the body (3) turned towards the user. It can be installed in any position without compromising correct working.
- During installation take care not to allow debris or scraps of metal to enter the device.
- If the device is threaded check that the inlet and outlet counterflanges are perfectly parallel to avoid unnecessary mechanical stresses on the body of the device. Also calculate the space needed to fit the seal. If the gap left after the seal is fitted is too wide, do not try to close it by over-tightening the device's bolts.
- Always check that the system is gas-tight after installation.

For any problems or information concerning installation/maintenance operations, see address and telephone numbers on the back page.

EXAMPLE OF INSTALLATION

- SM series jerk handle ON/OFF valve
- MVB/1 MAX maximum pressure shut off valve
- FMC or FM or FGM series gas filter**
- RG/2MC series pressure regulator
- MVS/1 overflow valve
- Lever for remote SM ON/OFF valve control



TECHNICAL DATA

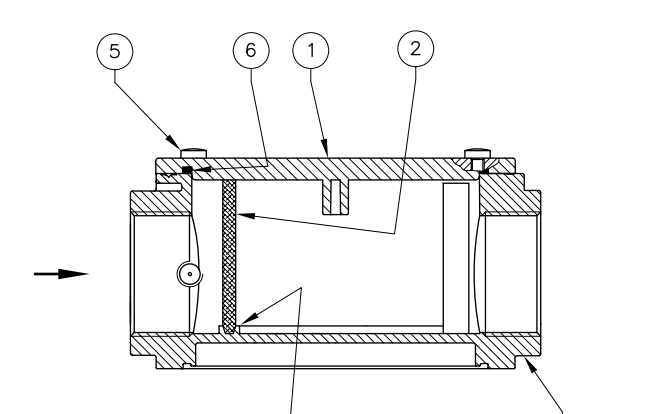
- Use : Not aggressive gases of the three families (dry gases)
- Environment temperature : -20 ÷ +70 °C
- Max. working pressure : 2 bar or 6 bar (see product label)
- Group : 2
- Threaded connections Rp : (DN 15 ÷ DN 50) according to EN 10226
- Flanged connections PN 16 : (DN 25 ÷ DN 300) according to ISO 7005
- Threaded connections NPT or flanged ANSI : on request

fig. 1, 2, 3, 4 and 5

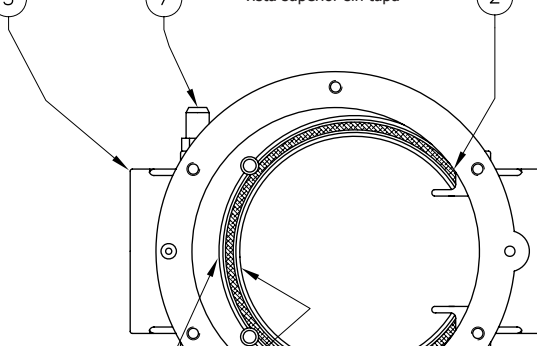
- | | |
|---------------------|----------------------|
| 1 - Cover / Bottom | 5 - Fixing screws |
| 2 - Filtering organ | 6 - O-Ring of tenuta |
| 3 - Body | 7 - Pressure nipple |
| 4 - Slotting guides | 8 - Special tongues |

fig. 2 - abb. 2

FM Rp (DN 15 - DN 20 - DN 25 - DN 25M - DN 32 - DN 40 - DN 50)



vista dall'alto senza coperchio
 view from above without cover
 vue du haut sans couvercle
 Draufsicht ohne Deckel
 vista superior sin tapa



DESCRIPTION

Dispositif qui retient les particules de poussière apportées par le gaz et qui protège les éléments en danger (brûleurs, compteurs et régulateurs) contre une obstruction rapide.
 Filtre pour gaz est composé d'une cartouche filtrante réalisée en matériau synthétique lavable; il est complètement extractible pour l'inspection complète et le nettoyage. Cela est facilité par les joints d'étanchéité tout spécialement réalisés avec des bagues de type joints toriques qui résistent aussi aux gaz de la troisième famille.

INSTALLATION

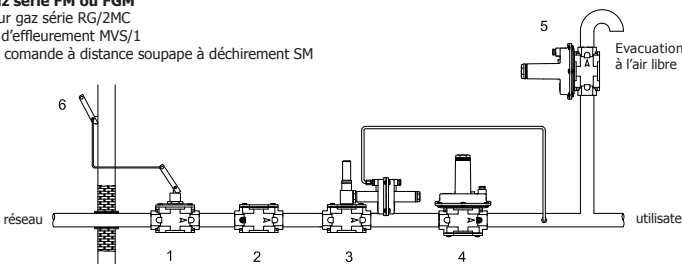
ATTENTION : les opérations d'installation/entretien doivent être exécutées par du personnel qualifié.

- Fermer le gaz avant l'installation.
- Vérifier que la pression de ligne **NE SOIT PAS SUPÉRIEURE** à la pression maximum déclarée sur l'étiquette du produit.
- Le filtre est normalement situé en amont de tous les organes de réglage et d'arrêt. Il doit être installé avec la flèche - en relief sur le corps (3) - tournée vers le tuyau principal. Il peut être installé dans n'importe quelle position sans que son fonctionnement correct soit compromis.
- Pendant l'installation, éviter que des débris ou des résidus métalliques pénètrent dans l'appareil.
- Si l'appareil est fileté, vérifier que le filet de la tuyauterie ne soit pas trop long pour ne pas endommager le corps de l'appareil lors du vissage. Assembler l'appareil sur le système avec les tuyaux et/ou raccords compatibles avec les système.
- Si l'appareil est bridé, vérifier que les contre-brides d'entrée et de sortie soient parfaitement parallèles pour éviter de soumettre le corps à des efforts mécaniques inutiles ; par ailleurs, calculer l'espace pour l'introduction du joint d'étanchéité. Si, lorsque les joints sont introduits, l'espace restant est excessif, ne pas essayer de le combler en serrant trop fort les boulons de l'appareil.
- De toute façon, après l'installation vérifier l'étanchéité de l'installation.

Pour des problèmes éventuels ou pour une demande d'informations relatives aux opérations d'installation/entretien, voir l'adresse et les numéros de téléphone en dernière page.

EXEMPLE D'INSTALLATION

- Souape à déchirement SM
- Souape de bloc MVB/1 MAX de pression maximale
- Filtre gaz série FM ou FGM**
- Régulateur gaz série RG/2MC
- Souape d'effleurment MVS/1
- Levier de commande à distance souape à déchirement SM



CARACTERISTIQUES TECHNIQUES

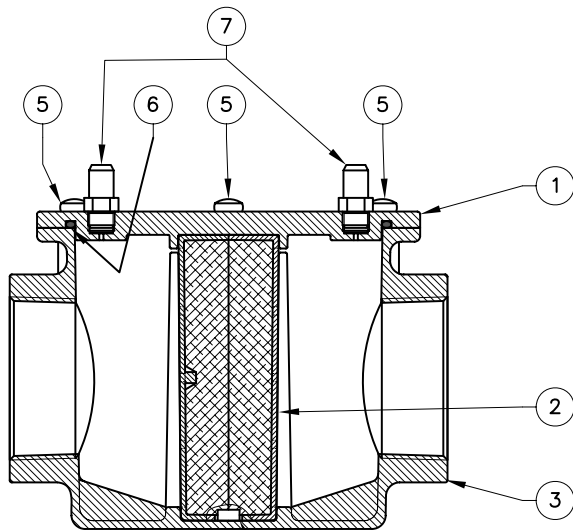
- Emploi : gaz non agressifs des trois familles (gaz secs)
- Température ambiante : -20 ÷ +70 °C
- Pression maximale en exercice : 2 bar ou 6 bar (voir étiquette du produit)
- Groupe : 2
- Fixations filetees Rp : (DN 15 ÷ DN 50) selon EN 10226
- Fixations bridees PN 16 : (DN 25 ÷ DN 300) selon ISO 7005
- Fixations filetees NPT ou bridees ANSI : à la demande

fig. 1, 2, 3, 4 et 5

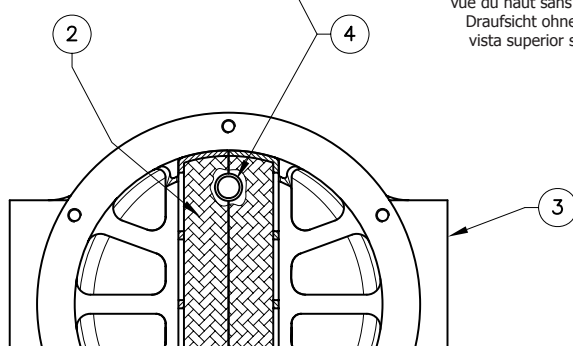
- | | |
|--------------------------|------------------------|
| 1 - Couvercle / Basement | 5 - Vis de fixation |
| 2 - Composant filtrant | 6 - O-Ring de tenue |
| 3 - Corps | 7 - Prise de pression |
| 4 - Guides | 8 - Ailettes spéciales |

fig. 3 - abb. 3

FGM Rp (DN 25M - DN 32 - DN 40 - DN 50) - FM (DN 32 FL - DN 40 FL - DN 50 FL)



vista dall'alto senza coperchio
 view from above without cover
 vue du haut sans couvercle
 Draufsicht ohne Deckel
 vista superior sin tapa



BESCHREIBUNG

Vorrichtung, die die im Gas enthaltenen Staubteilchen auffängt und die ausgesetzten Elemente (Brenner, Zähler, Regler) vor einer schnellen Verstopfung schützt.
 Gasfilter aus einer großzügig angelegten Filterpatrone aus synthetischem abwuschbarem Material. Er läßt sich komplett ausbauen zur Gesamtkontrolle und Reinigung. Dies wird durch die entsprechenden sich verjüngenden O-Ringdichtungen, die auch den Gasen der dritten Gasfamilie standhalten, erheblich vereinfacht.

EINBAU

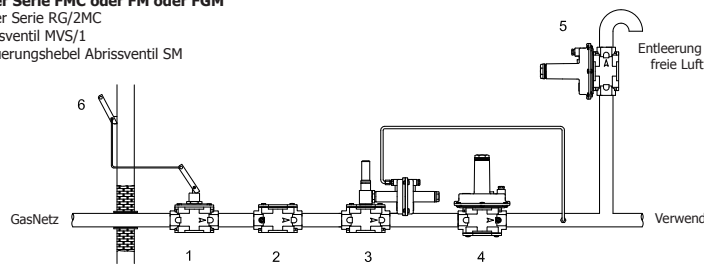
ACHTUNG: Die Installations und Wartungsarbeiten müssen stets von qualifiziertem Fachpersonal ausgeführt werden

- Vor der Installation muss das Gas abgestellt werden.
- Prüfen, ob der Leitungsdruck **NICHT ÜBER** dem auf dem Produktschild angegebenen Höchstdruck liegt.
- Der Filter wird normalerweise vor allen Reglern und Sperrventilen positioniert. Er muss mit dem Pfeil (im Relief auf dem Körper (3) in Richtung Verbraucher installiert werden. Der Filter kann in jeder beliebigen Position installiert werden, ohne dass dabei die einwandfreie Funktion beeinträchtigt wird.
- Während der Installation ist sicherzustellen, dass keine Fremtteile oder Metallrückstände in das Gerät gelangen können.
- Ist das Gerät mit Gewinde versehen, muss überprüft werden, ob die Länge des Rohrgewindes nicht zu groß ausfällt, um das Gehäuse des Geräts beim Einschrauben nicht zu beschädigen. Montieren Sie nur Rohre und Anschlusssteile, welche mit den Anschlussgewinden das Gerät übereinstimmen.
- Ist das Gerät geflanscht, muss überprüft werden, ob die Gegenflansche am Ein- und Ausgang einwandfrei parallel zueinander liegen, damit das Gehäuse nicht unnötigen mechanischen Belastungen ausgesetzt wird; zudem ist der Platzbedarf für das Einfügen der Dichtung zu berücksichtigen. Ist nach dem Einbau der Dichtungen der verbleibende Raum zu groß, darf er nicht durch übermäßiges Anziehen der Schrauben des Geräts ausgefüllt werden.
- Nach der Installation ist auf jeden Fall die Dichtheit der Anlage zu überprüfen.

Bei eventuellen Problemen oder Informationsbedarf zu den Installations und Wartungsarbeiten ist die letzte Seite mit der Anschrift und den Telefonnummern zu konsultieren.

EINBAUBEISPIEL

- Abrissventil SM
- Höchstdruck-Absperrventil MVB/1 MAX
- Gasfilter Serie FMC oder FM oder FGM**
- Gasregler Serie RG/2MC
- Überflussventil MVS/1
- Fernsteuerungshebel Abrissventil SM



TECHNISCHE EIGENSCHAFTEN

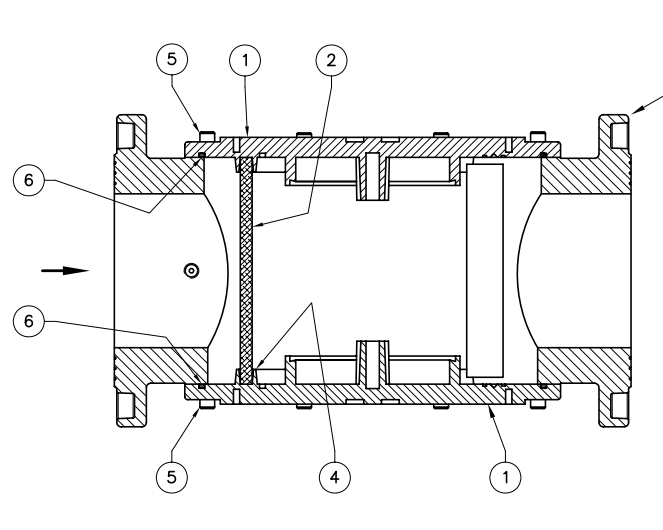
- Einsatz : nicht aggressive Gase der drei Familien (trockene Gase)
- Raumtemperatur : -20 ÷ +70 °C
- Höchstleistungsdruck : 2 bar oder 6 bar (Siehe Produktetikett)
- Gruppe : 2
- Betresste Anschlüsse Rp : (DN 15 ÷ DN 50) laut EN 10226
- Geflanschte Anschlüsse PN 16 : (DN 25 ÷ DN 300) laut ISO 7005
- Betresste Anschlüsse NPT oder Betresste ANSI : auf Anfrage

abb. 1, 2, 3, 4 und 5

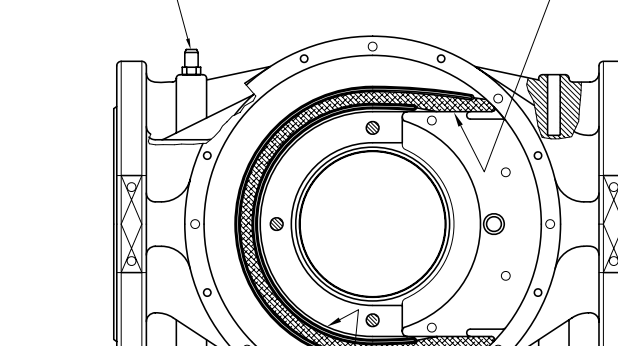
- | | |
|--------------------------------|----------------------|
| 1 - Deckel / Boden | 5 - Fixierschrauben |
| 2 - Filterorgan | 6 - Dichtungs O-Ring |
| 3 - Filterkörper | 7 - Druckanschluss |
| 4 - Führungen des Filterorgans | 8 - Spezialrippen |

fig. 4 - abb. 4

FM (DN 65 - DN 80 - DN 100)



vista dall'alto senza coperchio
 view from above without cover
 vue du haut sans couvercle
 Draufsicht ohne Deckel
 vista superior sin tapa



DESCRIPCIÓN

Dispositivo que retiene las partículas de polvo transportadas con el gas y protege contra una rápida obstrucción a los elementos sujetos a esta (quemadores, contadores y reguladores).
 Filtro para gas compuesto por un cartucho filtrante de material sintético lavable y es completamente extraíble para una inspección y limpieza completas. Estas operaciones son sumamente facilitadas por la presencia de juntas tóricas, resistentes también a los gases de la tercera familia.

INSTALACIÓN

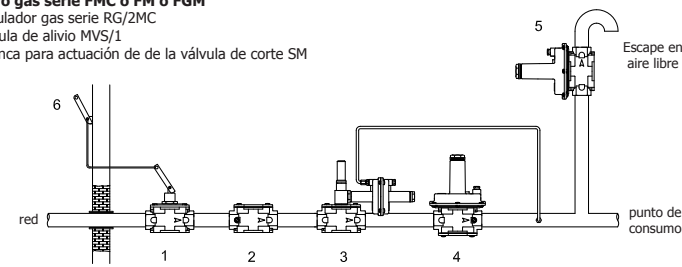
ATENCIÓN. Las operaciones de instalación, cableado y mantenimiento deben ser efectuadas por personal cualificado.

- Antes de iniciar las operaciones de instalación es necesario cerrar el gas.
- Verificar que la presión de la línea **NO SEA SUPERIOR** a la presión máxima indicada en la etiqueta del producto.
- Normalmente, el filtro se encuentra ubicado delante de todos los órganos de regulación y cierre. El mismo debe ser instalado dirigiendo la flecha, realizada en relieve sobre el cuerpo (3) en el sentido del flujo y puede ser instalado en cualquier posición sin que ello perjudique su correcto funcionamiento.
- Durante la instalación prestar atención a fin de evitar que detritos o residuos metálicos se introduzcan en el aparato.
- En el caso de aparato roscado será necesario verificar que la longitud de la rosca de la tubería no sea excesiva dado que, durante el enroscado, podría provocar daños en el cuerpo del aparato mismo. Montar el aparato en un sistema que sea compatible con el diámetro de la tubería y/o de la conexión de la válvula.
- En el caso de aparato embreado, será necesario controlar que las contrabridas de entrada y de salida queden perfectamente paralelas a fin de evitar que el cuerpo quede sometido a fuerzas mecánicas inútiles. Calcular además el espacio para la introducción de la junta de estanqueidad. Si una vez introducidas las juntas el espacio restante es excesivo, no apretar demasiado los pernos del aparato para intentar reducirlo.
- De todas formas, verificar la estanqueidad del sistema una vez efectuada la instalación.

Para solucionar eventuales problemas o para obtener mayor información relativa a las operaciones de instalación y mantenimiento, consulte la dirección y los números telefónicos que se exponen en la última página.

EJEMPLO DE INSTALACIÓN

- Válvula de corte SM
- Válvulas de bloqueo por máxima presión serie MVB/1 MAX
- Filtro gas serie FMC o FM o FGM**
- Regulador gas serie RG/2MC
- Válvula de alivio MVS/1
- Palanca para actuación de de la válvula de corte SM



CARACTERÍSTICAS TÉCNICAS

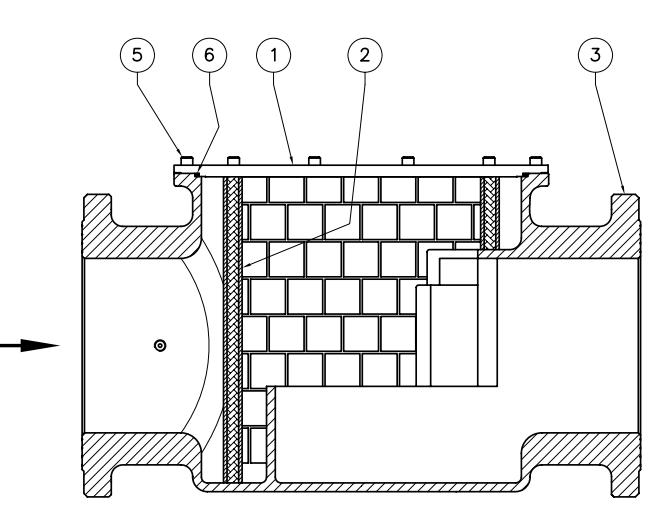
- Utilización : gases combustibles de las tres familias (secos y no agresivos)
- Temperatura ambiente : -20 ÷ +70 °C
- Presión máxima de trabajo : 2 bar o 6 bar (ver etiqueta producto)
- Grupo : 2
- Conexiones roscadas Rp : (DN 15 ÷ DN 50) según EN 10226
- Conexiones de brida PN 16 : (DN 25 ÷ DN 300) según ISO 7005
- Conexiones roscadas NPT o de brida ANSI : a pedido

fig. 1, 2, 3, 4 y 5

- | | |
|------------------------|----------------------------------|
| 1 - Tapa / Fondo | 5 - Tornillos de fijación |
| 2 - Elemento filtrante | 6 - Junta tórica de estanqueidad |
| 3 - Cuerpo | 7 - Toma de presión |
| 4 - Guías de ubicación | 8 - Aletas especiales |

fig. 5 - abb. 5

FM (DN 125 - DN 150 - DN 200 - DN 300)



vista dall'alto senza coperchio
 view from above without cover
 vue du haut sans couvercle
 Draufsicht ohne Deckel
 vista superior sin tapa

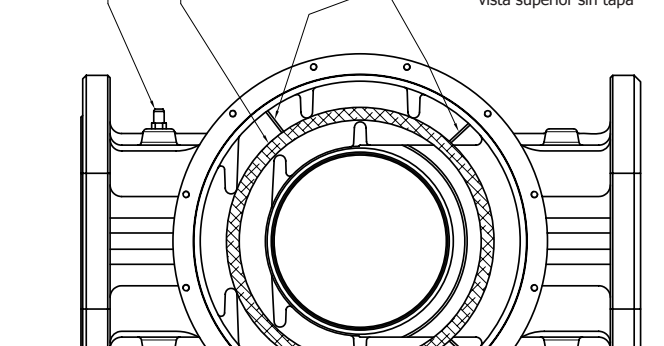


DIAGRAMMA PERDITE DI CARICO FMC - FM - FGM (filtraggio 50 µm)
 FMC FM - FGM LOAD LOSS DIAGRAM (filtering 50 µm)
 DIAGRAMME PERTES DE CHARGE FMC - FM - FGM (filtrage 50 µm)
 DRUCKVERLUST-DIAGRAMM FMC - FM - FGM (Filtration 50 µm)
 DIAGRAMMA PERDIDAS DA CARGA FMC - FM - FGM (filtración 50 µm)

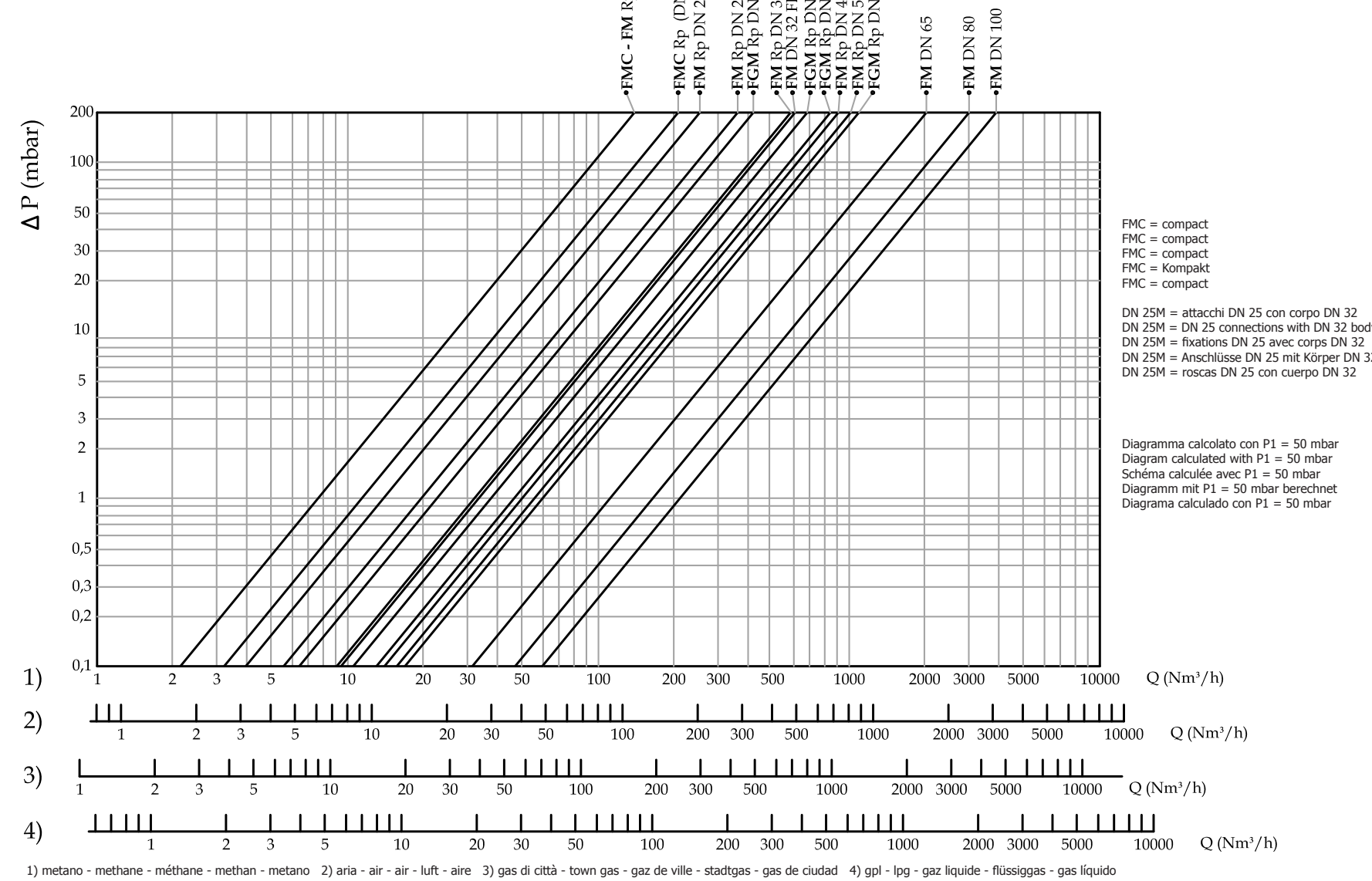


DIAGRAMMA PERDITE DI CARICO FMC - FM (filtraggio 10 µm)
 FMC - FM LOAD LOSS DIAGRAM (filtering 10 µm)
 DIAGRAMME PERTES DE CHARGE FMC - FM (filtrage 10 µm)
 DRUCKVERLUST-DIAGRAMM FMC - FM (Filtration 10 µm)
 DIAGRAMMA PERDIDAS DA CARGA FMC - FM (filtración 10 µm)

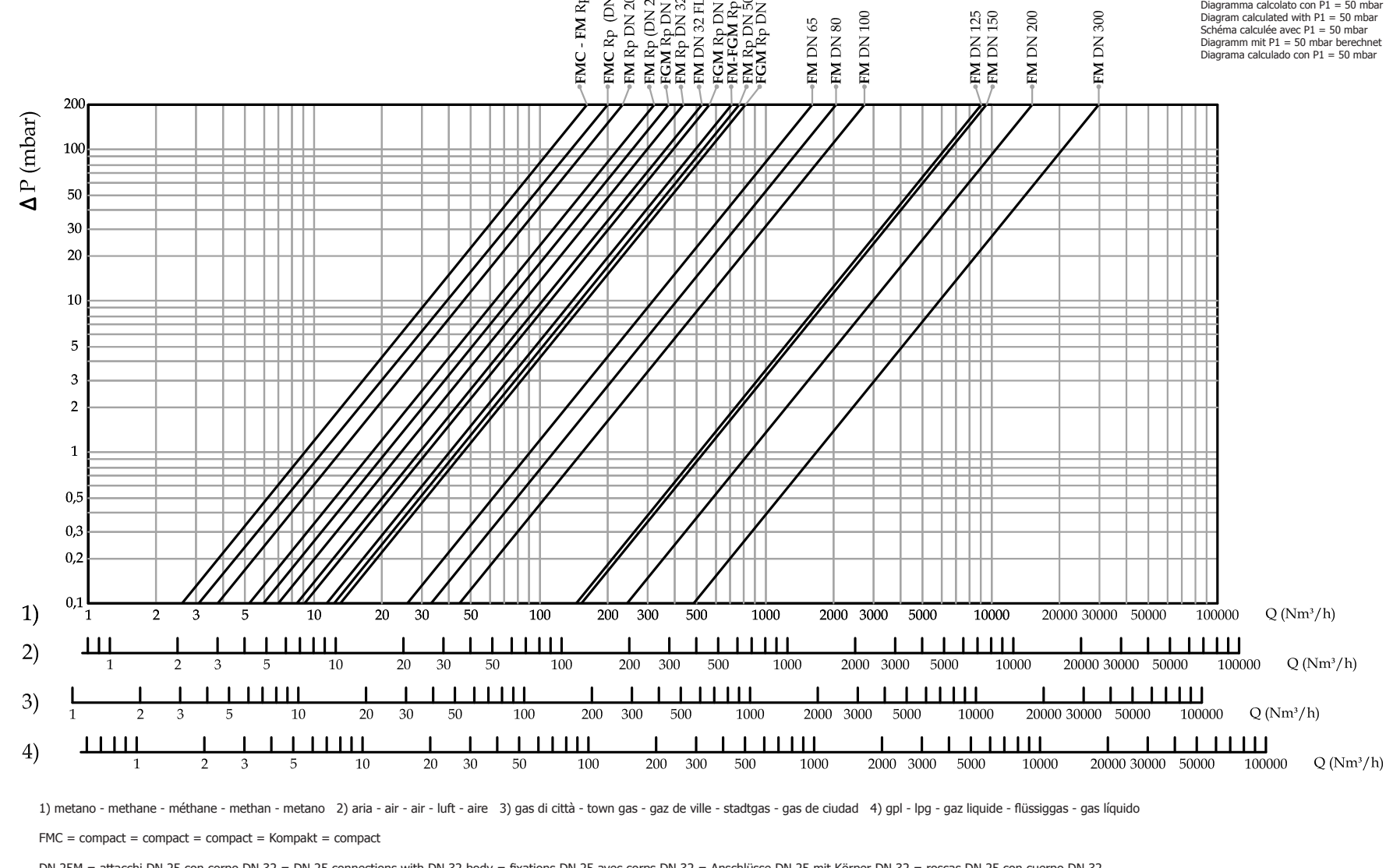
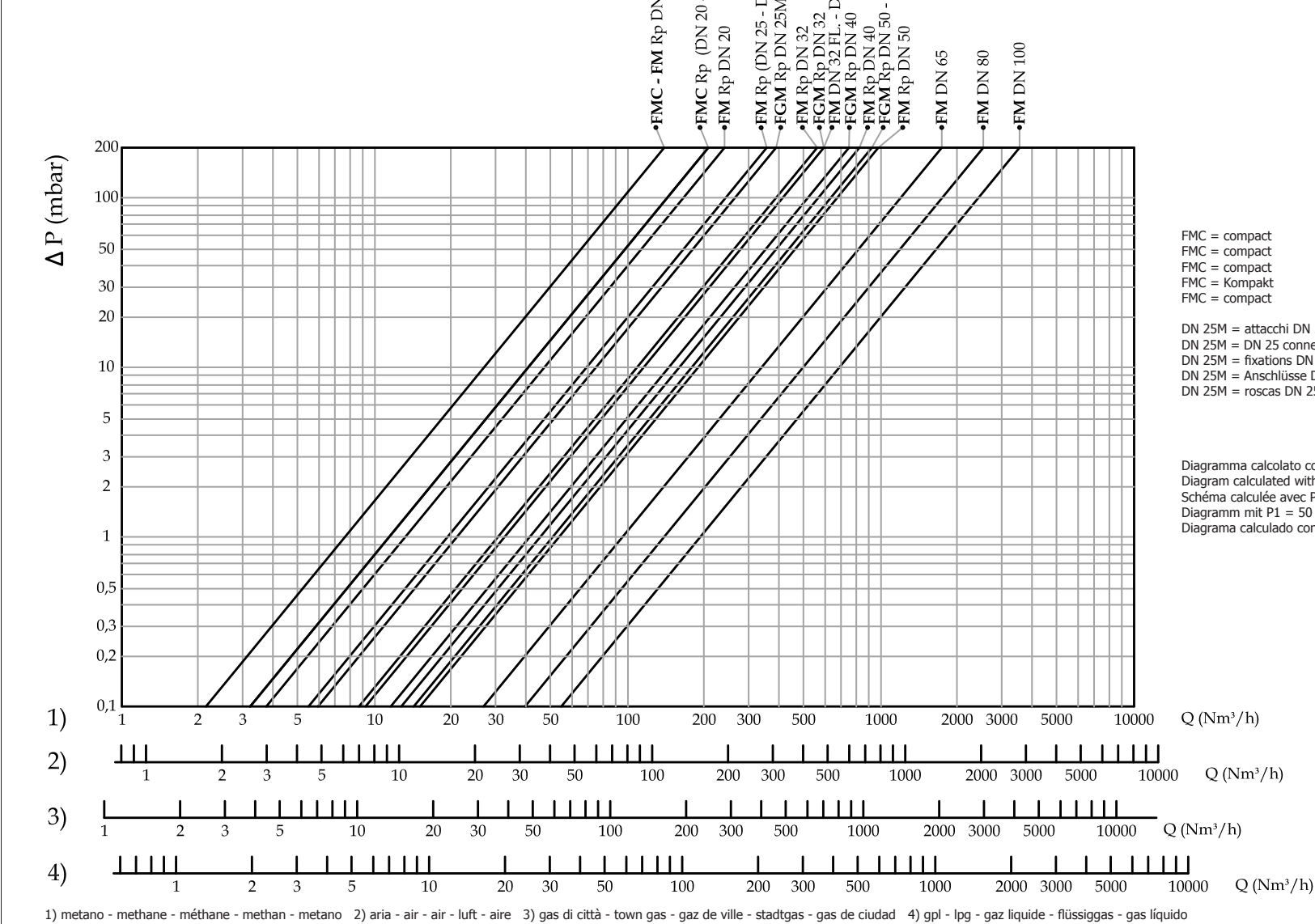
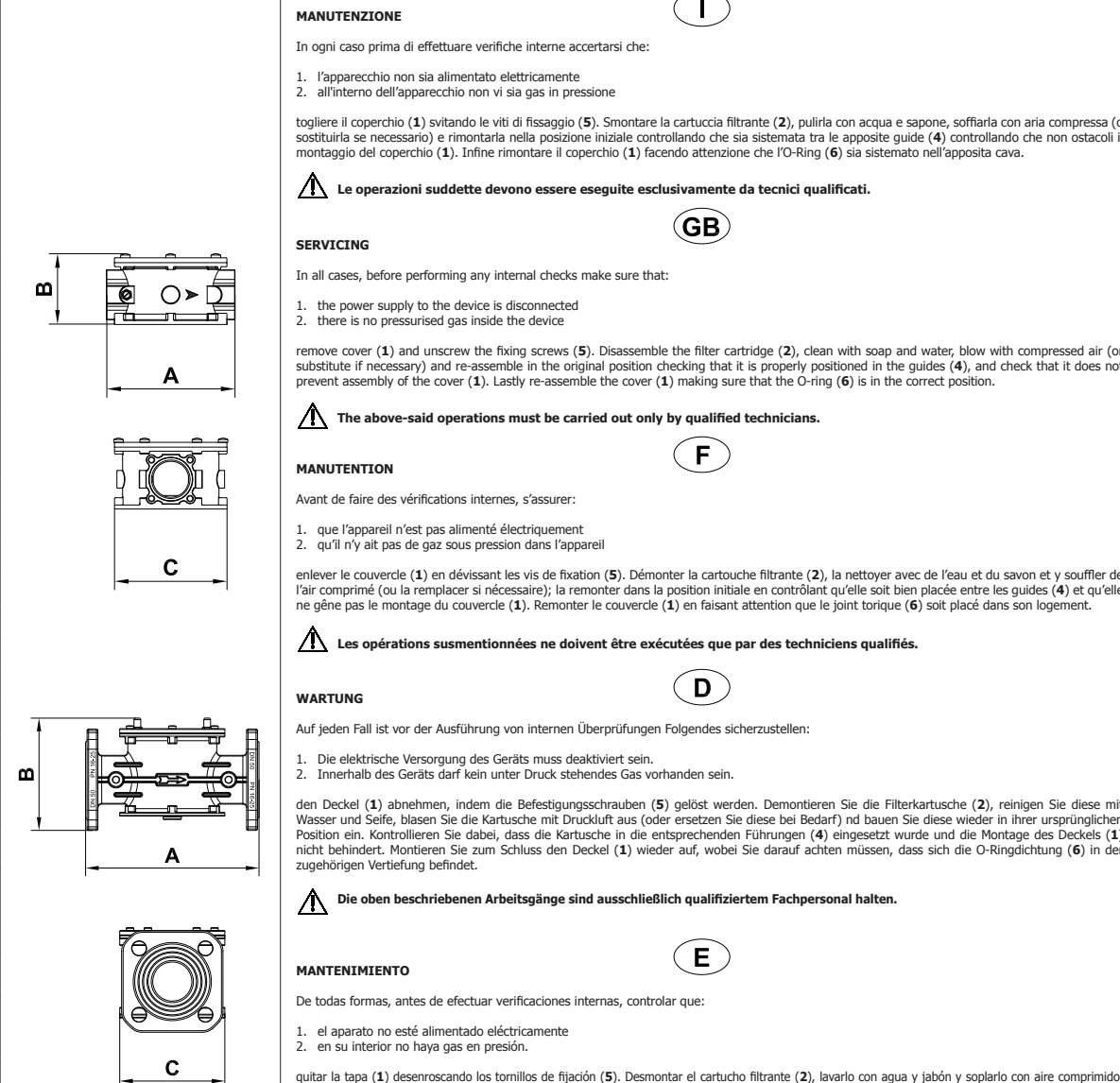


DIAGRAMMA PERDITE DI CARICO FMC - FM (filtraggio 20 µm)
 FMC - FM LOAD LOSS DIAGRAM (filtering 20 µm)
 DIAGRAMME PERTES DE CHARGE FMC - FM (filtrage 20 µm)
 DRUCKVERLUST-DIAGRAMM FMC - FM (Filtration 20 µm)
 DIAGRAMMA PERDIDAS DA CARGA FMC - FM (filtración 20 µm)



Dimensioni di ingombro in mm
 Overall dimensions in mm
 Mesures d'encombrement en mm
 Raumbefarisse in mm
 Medidas de estorbo en mm

Attacchi filettati Threaded connections Fixations filetees Betresste Anschlüsse Conexiones roscadas	Attacchi flangiati Flanged connections Fixations bridees Geflanschte Anschlüsse Conexiones de brida	A	B	C min
FMC DN 15	-	70	63	74
FM DN 15	-	120	75	94
FMC DN 20	-	70	63	74
FM DN 20	-	120	75	94
FMC DN 25	-	70	63	74
FM DN 25	-	120	75	94
-	FM DN 25	192	115	115
FM DN 25M	-	160	87	140
-	FM DN 25M	230	115	140
-	FGM DN 25M	160	135	140
-	FGM DN 25M	230	115	140
FM DN 32	-	160	87	140
FGM DN 32	-	160	135	140
-	FM DN 32	230	150	140
FM DN 40	-	160	87	140
FGM DN 40	-	160	135	140
-	FM DN 40	230	150	140
-	FM DN 40	230	150	140
FM DN 50	-	160	110	140
FGM DN 50	-	160	135	140
-	FM DN 50	230	150	140
-	FM DN 50	230	150	140
-	FM DN 65	290	180	198
-	FM DN 80	310	195	198
-	FM DN 100	350	211	254
-	FM DN 125	480	295	322
-	FM DN 150	480	295	322
-	FM DN 200	600	380	450
-	FM DN 300	737	510	540



MANUTENZIONE
 In ogni caso prima di effettuare verifiche interne accertarsi che:
 1. l'apparecchio non sia alimentato elettricamente
 2. all'interno dell'apparecchio non vi sia gas in pressione
 togliere il coperchio (1) svitando le viti di fissaggio (5). Smontare la cartuccia filtrante (2), pulirla con acqua e sapone, soffiarla con aria compressa (o sostituirlo se necessario) e rimontarla nella posizione iniziale controllando che sia sistemata tra le apposite guide (4) controllando che non ostacoli il montaggio del coperchio (1). Infine rimontare il coperchio (1) facendo attenzione che l'O-Ring (6) sia sistemato nell'apposita cava.
Le operazioni suddette devono essere eseguite esclusivamente da tecnici qualificati.

SERVICING
 In all cases, before performing any internal checks make sure that:
 1. the power supply to the device is disconnected
 2. there is no pressurised gas inside the device
 remove cover (1) and unscrew the fixing screws (5). Disassemble the filter cartridge (2), clean with soap and water, blow with compressed air (or substitute if necessary) and re-assemble in the original position checking that it is properly positioned in the guides (4), and check that it does not prevent assembly of the cover (1). Lastly re-assemble the cover (1) making sure that the O-ring (6) is in the correct position.
The above-said operations must be carried out only by qualified technicians.

MANUTENTION
 Avant de faire des vérifications internes, s'assurer:
 1. que l'appareil n'est pas alimenté électriquement
 2. qu'il n'y ait pas de gaz sous pression dans l'appareil
 enlever le couvercle (1) en dévissant les vis de fixation (5). Démontez la cartouche filtrante (2), la nettoyez avec de l'eau et du savon et y souffler de l'air comprimé (ou la remplacer si nécessaire); la remonter dans la position initiale en contrôlant qu'elle soit bien placée entre les guides (4) et qu'elle ne gêne pas le montage du couvercle (1). Remonter le couvercle (1) en faisant attention que le joint torique (6) soit placé dans son logement.
Les opérations susmentionnées ne doivent être exécutées que par des techniciens qualifiés.

WARTUNG
 Auf jeden Fall ist vor der Ausführung von internen Überprüfungen Folgendes sicherzustellen:
 1. Die elektrische Versorgung des Geräts muss deaktiviert sein.
 2. Innerhalb des Geräts darf kein unter Druck stehendes Gas vorhanden sein.
 den Deckel (1) abnehmen, indem die Befestigungsschrauben (5) gelöst werden. Demontieren Sie die Filterkartusche (2), reinigen Sie diese mit Wasser und Seife, blasen Sie die Kartusche mit Druckluft aus (oder ersetzen Sie diese bei Bedarf) und bauen Sie diese wieder in ihrer ursprünglichen Position ein. Kontrollieren Sie dabei, dass die Kartusche in die entsprechenden Führungen (4) eingesetzt wurde und die Montage des Deckels (1) nicht behindert. Montieren Sie zum Schluss den Deckel (1) wieder auf, wobei Sie darauf achten müssen, dass sich die O-Ringdichtung (6) in der zugehörigen Vertiefung befindet.
Die oben beschriebenen Arbeitsgänge sind ausschließlich qualifiziertem Fachpersonal vorbehalten.

MANTENIMIENTO
 De todas formas, antes de efectuar verificaciones internas, controlar que:
 1. el aparato no esté alimentado eléctricamente
 2. en su interior no haya gas en presión.
 quitar la tapa (1) desensroscando los tornillos de fijación (5). Desmontar el cartucho filtrante (2), lavarlo con agua y jabón y soplarlo con aire comprimido, o bien sustituirlo si es necesario, y volver a montarlo en su posición original, controlando que quede ubicada entre las guías correspondientes (4) y que no impida la colocación de la tapa (1). Por último, colocar la tapa (1) nuevamente prestando atención en que la junta tórica de cierre (6) quede ubicada en la ranura correspondiente.
Las siguientes operaciones deben ser realizadas por técnicos cualificados.

CALEFFI
 Manufactured by: **MADAS s.r.l.**
 Via Moratello, 5/6/7 - 37045
 Z.A.I. Legnago (VR) Italy

**FILTRO PER GAS
 GAS FILTER
 FILTER POUR GAZ
 GASFILTER
 FILTRO PARA GAS**

FM - FMC - FGM (847-848)

Omologazione CE secondo EN 126, conforme Direttiva Gas 2009/142/CE, Direttiva PED 97/23/CE EN 126 EC approved, in conformity with Gas Directive 2009/142/EC, PED Directive 97/23/EC
 Homologation CE selon EN 126, conforme à la Directive Gaz 2009/142/CE, Directive PED 97/23/CE
 EG-Zulassung gemäß EN 126, im Einklang mit Gas Richtlinie 2009/142/EWG, PED 97/23/EWG
 Homologación CE según EN 126, conforme Directiva Gas 2009/142/CE, Directiva PED 97/23/CE

CE 0051 0497 **MADE IN ITALY**

CALEFFI

CALEFFI SpA
 Fontaneto D'AGOGNA
 (Novara) Italia

Manufactured by:
MADAS s.r.l.
 Via Moratello, 5/6/7 - 37045 Z.A.I. Legnago (VR) Italy
 Tel. +39 0442/23289 - Fax +39 0442/27821 - http://www.madas.it - e-mail: info@madass.it