

fig. 1 - fig. 1 - fig. 1 - Abb. 1 - fig. 1

EVP/NC DN 15 - DN 20
P.max 360 mbar

EVPC/NC DN 25
P.max 360 mbar

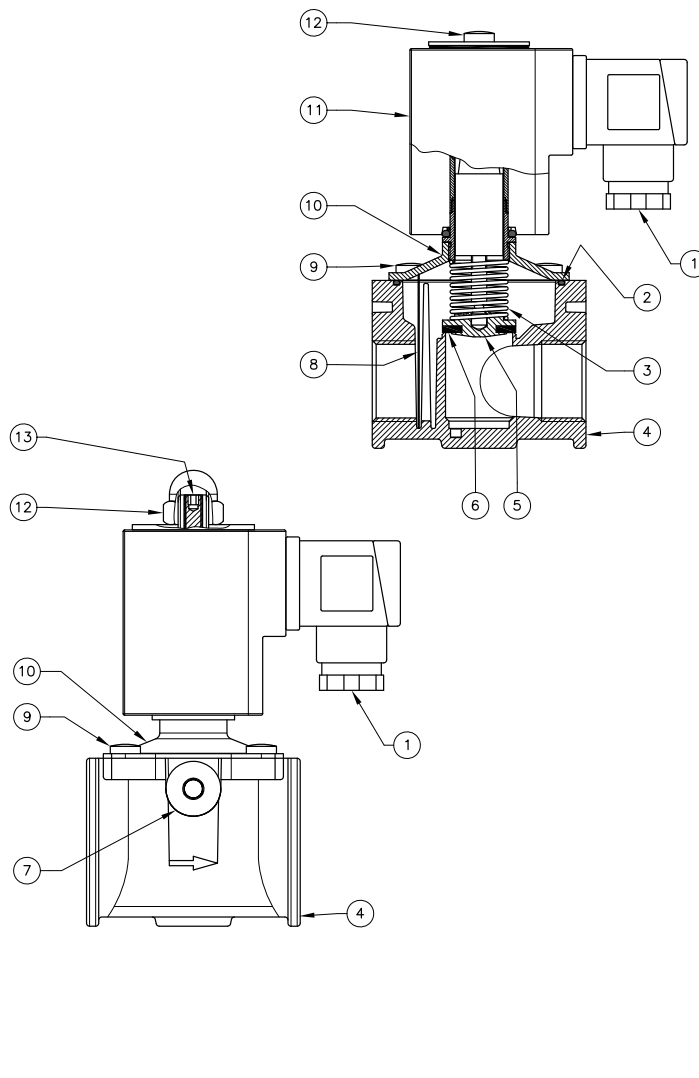


fig. 3 - fig. 3 - fig. 3 - Abb. 3 - fig. 3

EVPC/NC DN 32 - DN 40 - DN 50
P.max 360 mbar

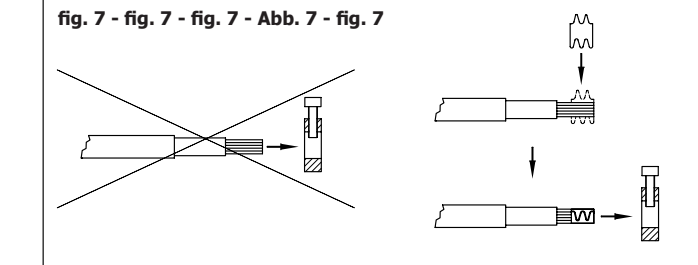
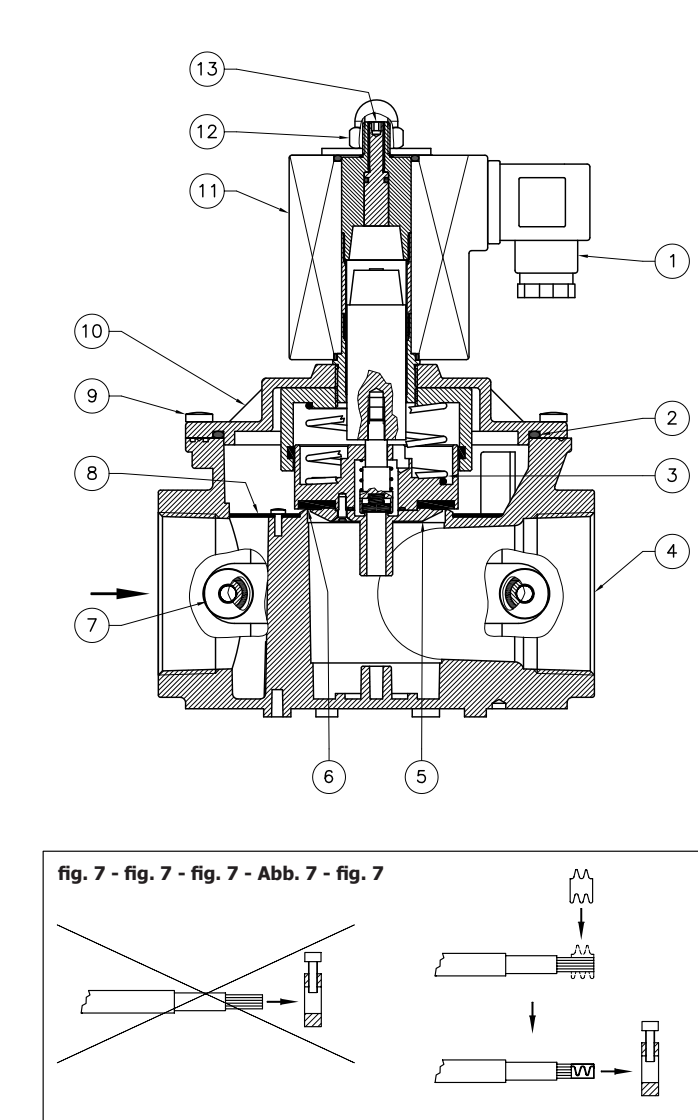
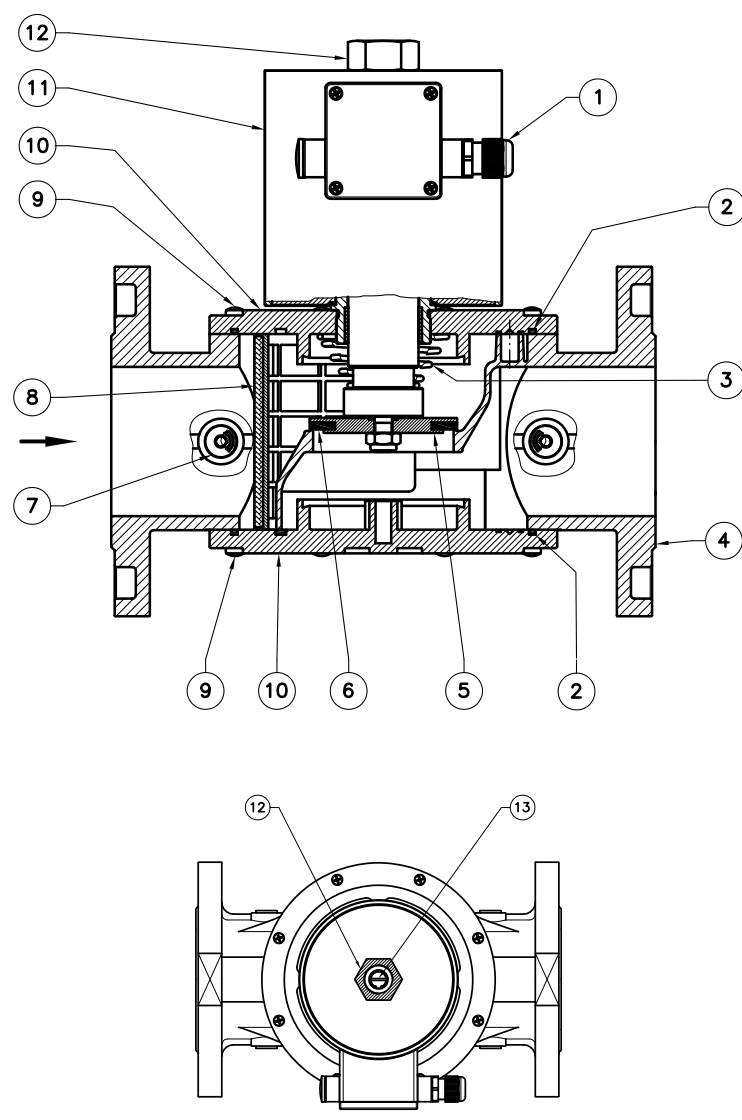


fig. 5 - fig. 5 - fig. 5 - Abb. 5 - fig. 5

EVP/NC DN 65 - DN 80 - DN 100
P.max 360 mbar



I

fig. 1, 2, 3, 4, 5 e 6

1. Connettore elettrico
2. O-Ring di tenuta
3. Molla di chiusura
4. Corpo valvola
5. Otturatore
6. Rondella di tenuta
7. Tappo G 1/4"
8. Filtro
9. Viti di fissaggio
10. Coperchio / Fondello
11. Bobina elettrica
12. Dado o vite fissaggio bobina
13. Vite di regolazione portata (versione EVPF - EVPCF)

F

fig. 1, 2, 3, 4, 5 et 6

1. Conneteur électrique
2. Joint torique
3. Ressort de fermeture
4. Corps soupape
5. Obturateur
6. Rondelle d'étanchéité
7. Bouchon G 1/4"
8. Composant filtrant
9. Vis de fixation
10. Couvercle / Basement
11. Bobine électrique
12. Écrou ou vis de fixation de la bobine
13. Vis de réglage du débit (version EVPF - EVPCF)

E

fig. 1, 2, 3, 4, 5 y 6

1. Conector eléctrico
2. Junta tórica de estanqueidad
3. Muelle de cierre
4. Cuerpo válvula
5. Obturador
6. Arandela de estanqueidad
7. Tapón G 1/4"
8. Elemento filtrante
9. Tornillos de fijación
10. Tapa / Fondo
11. Bobina eléctrica
12. Tuerca o tornillo fijación bobina
13. Tornillo de regulación caudal (versión EVPF - EVPCF)

GB

fig. 1, 2, 3, 4, 5 and 6

1. Electrical connector
2. Seal O-Ring
3. Closing spring
4. Body valve
5. Obturator
6. Seal washer
7. G 1/4" cap
8. Filter
9. Fixing screws
10. Cover / Bottom
11. Electrical coil
12. Coil fixing nut or screw
13. Flow calibration screw (EVPF - EVPCF version)

D

Abb. 1, 2, 3, 4, 5 und 6

1. Elektroanschluss
2. O-Ring Siegel
3. Verschlussfeder
4. Ventilkörper
5. Verschluss
6. Siegelsteife
7. Verschluss G 1/4"
8. Filterorgan
9. Fixierschrauben
10. Deckel / Boden
11. Elektrospeule
12. Befestigungsmutter der Spule
13. Durchflussregelschraube (Modell EVPF - EVPCF)

fig. 2 - fig. 2 - fig. 2 - Abb. 2 - fig. 2

EVP/NC DN 25
P.max 360 mbar

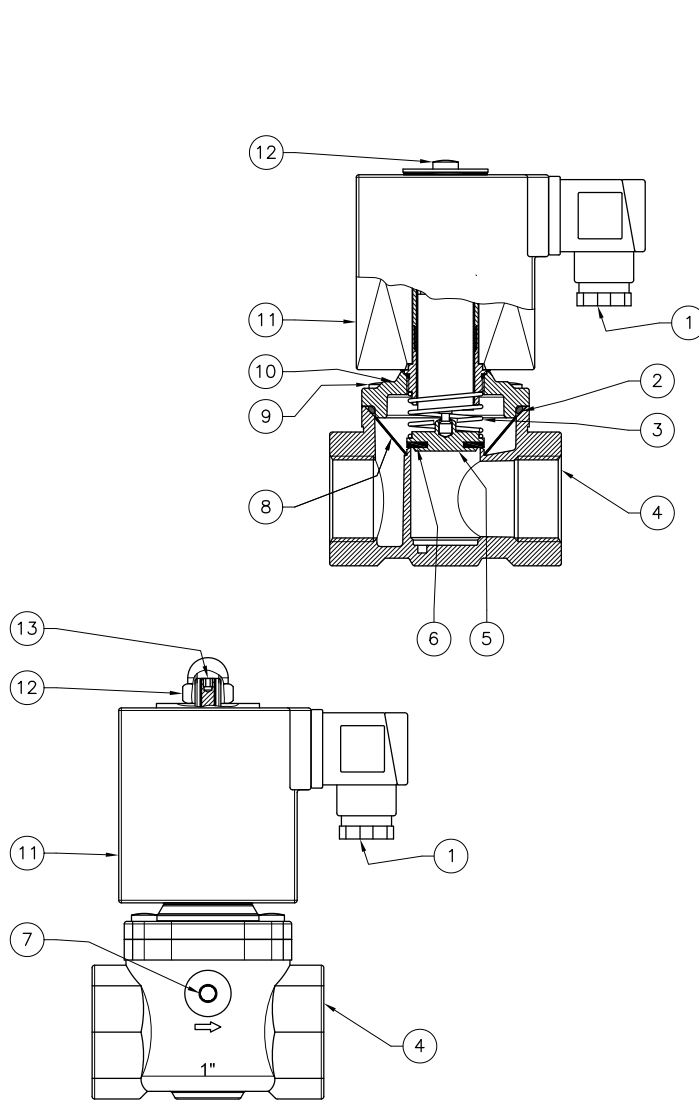


fig. 4 - fig. 4 - fig. 4 - Abb. 4 - fig. 4

EVPC/NC DN 32 FL - DN 40 FL - DN 50 FL
P.max 360 mbar

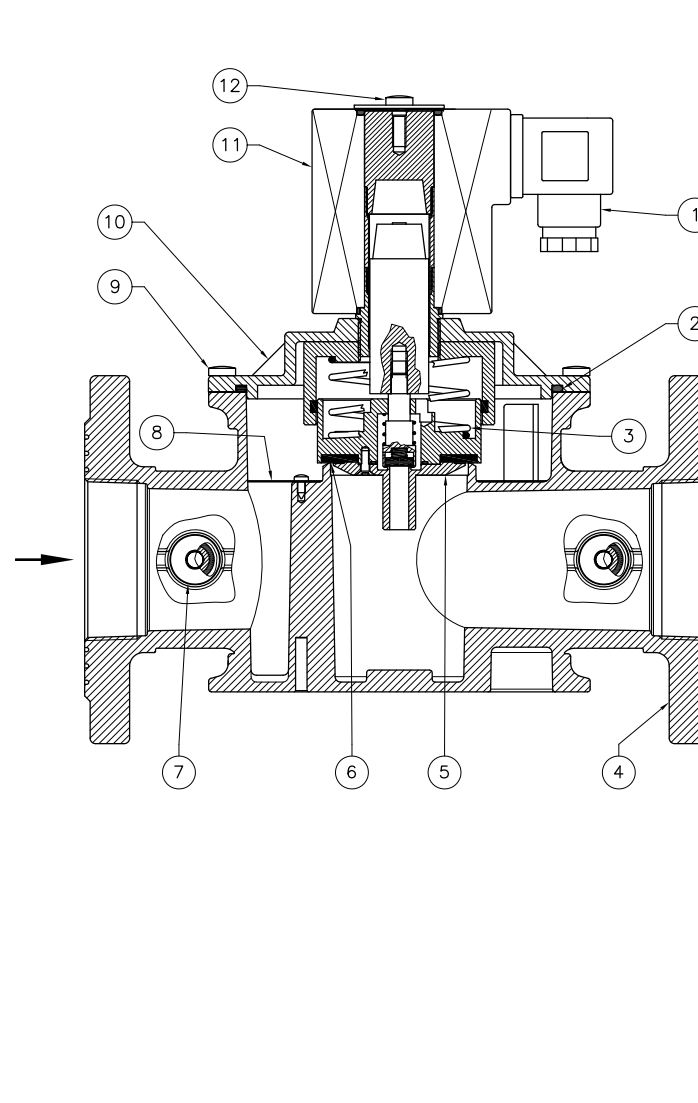
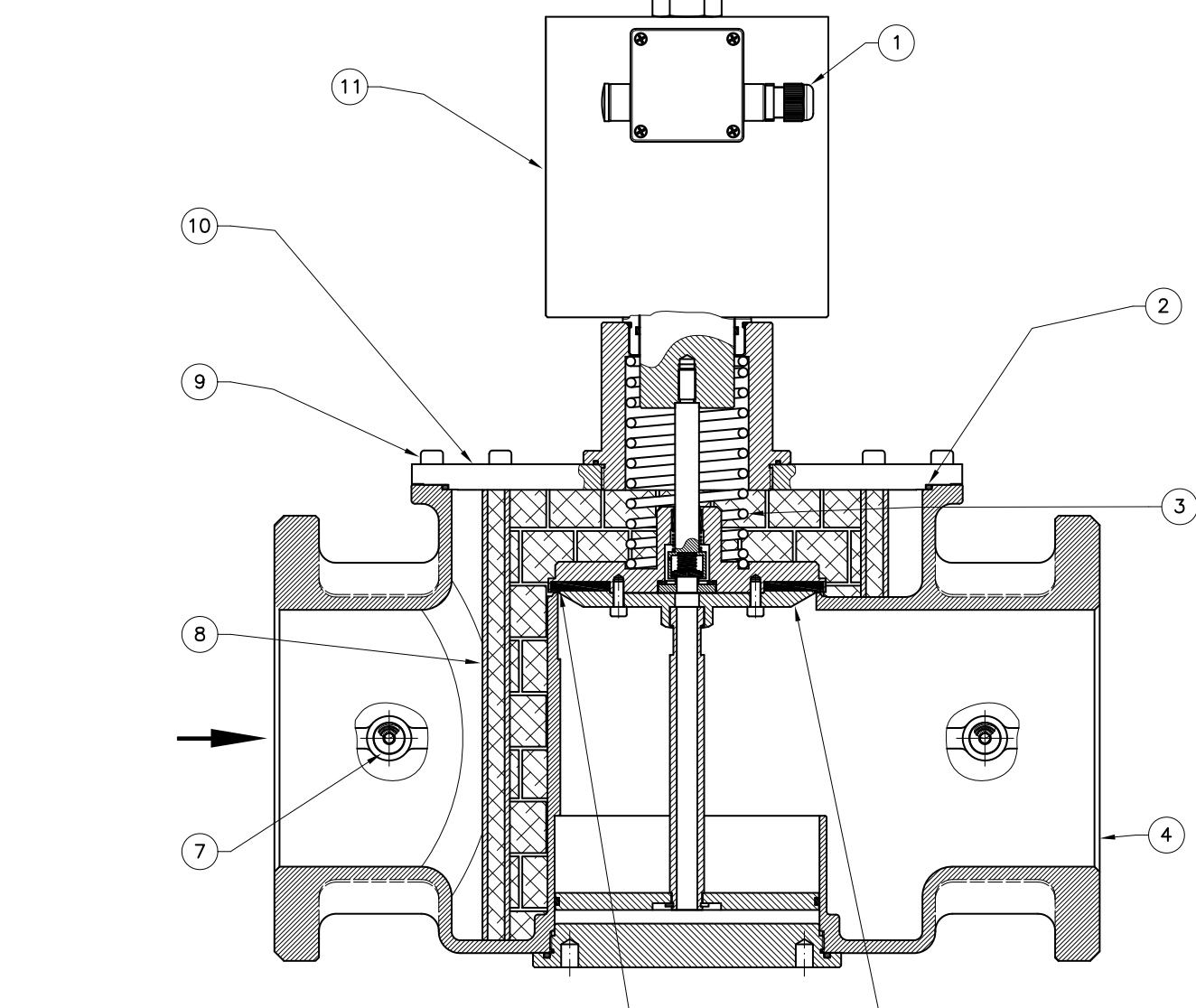


fig. 6 - fig. 6 - fig. 6 - Abb. 6 - fig. 6

EVP/NC DN 125 - DN 150
P.max 360 mbar



| Dimensioni di ingombro in mm Overall dimensions in mm Mesures d'encombrement en mm Raumbefarmlasse in mm Dimensiones en mm | | | | | |
|--|---|-----|---------------------|---------------------|-----|
| Attacchi filettati Threaded connections Fixations filetés Bretsesse Anschlüsse Conexiones roscadas | Attacchi flangiati Flanged connections Fixations brisées Geflanschte Anschlüsse Conexiones de brida | A | B | | C |
| | | | EVPC... EVPCF... | EVPF... EVPCF... | |
| EVPC Rp DN 15 Rp DN 20 Rp DN 25 | - | 70 | 137 | 150 | 74 |
| EVP Rp DN 25 | - | 90 | 157 | 172 | 74 |
| EVPC Rp DN 32 - Rp DN 40 Rp DN 50 | - | 160 | 210 | 225 | 140 |
| - | EVPC DN 32 FL - DN 40 FL DN 50 FL | 230 | 237 | 252 | 165 |
| - | EVP DN 65 | 290 | 318 | | 211 |
| - | EVP DN 80 | 310 | 325 | | 211 |
| - | EVP DN 100 | 350 | 389 | | 254 |
| - | EVP DN 125 | 480 | 587 | | 328 |
| - | EVP DN 150 | 480 | 587 | | 328 |

CALEFFI Manufactured by: **MADAS s.r.l.**
Via Moratello, 5/6/7 - 37045 Z.A.I. Legnago (VR) Italy

ELETTROVALVOLA NORMALMENTE CHIUSA AUTOMATICA PER GAS
AUTOMATIC NORMALLY CLOSED SOLENOID VALVE FOR GAS
ELECTROVANNE NORMALEMENT FERMÉE AUTOMATIQUE POUR GAZ
ELEKTROVENTILE NORMALTENSCHLUSSEN FÜR GAS
ELEKTROVALVULA NORMALMENTE CERRADA AUTOMÁTICA PARA GAS

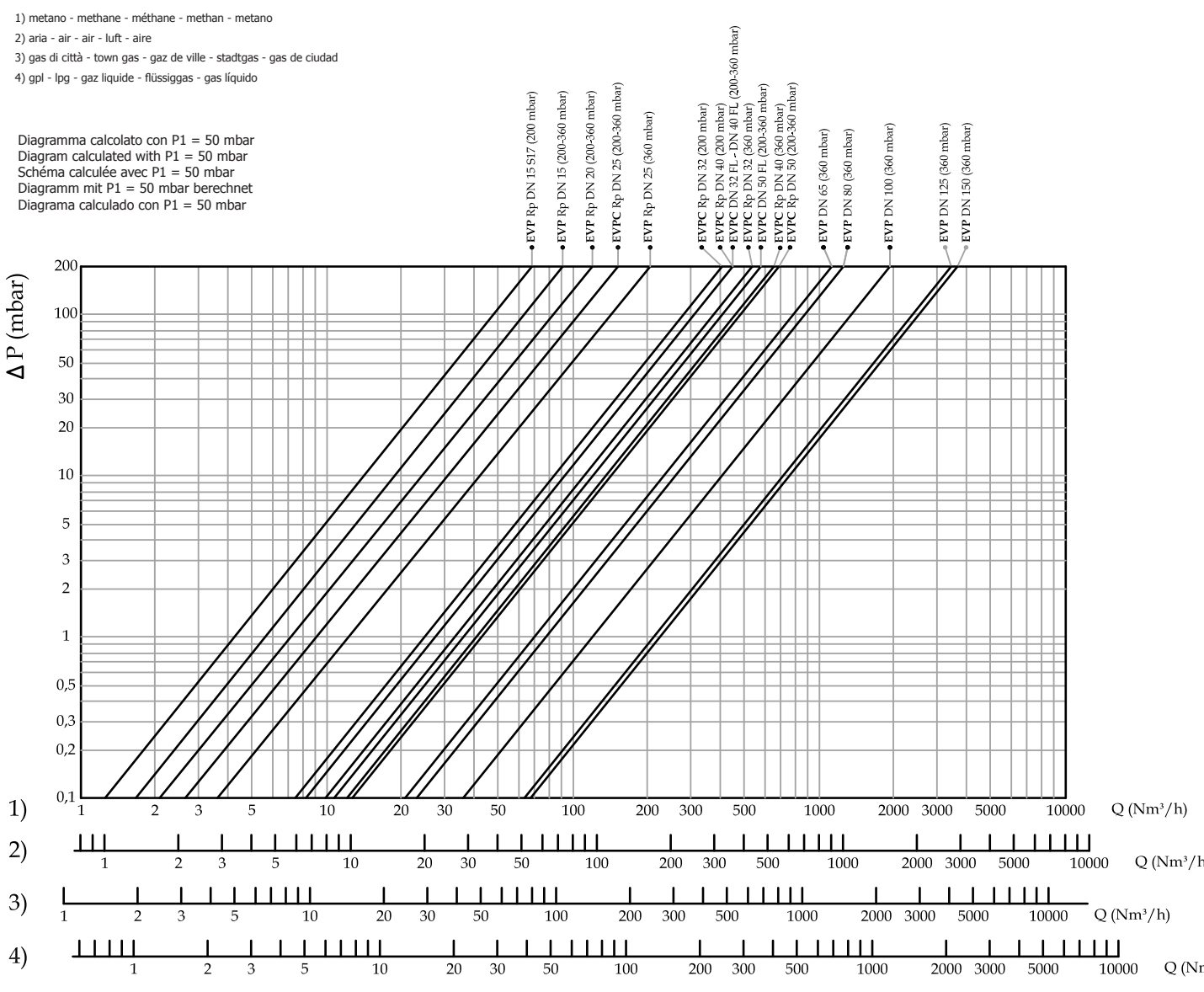
EVP.../NC - EVPC.../NC (838)

Conforme Direttiva Gas 2009/142/CEE, EN 161
In conformity with Gas Directive 2009/142/EEC, EN 161
Conforme à la Directive Gaz 2009/142/CEE, EN 161
Im Einklang mit Gas Richtlinie 2009/142/EWG, EN 161
Conforme Directiva Gas 2009/142/CEE, EN 161

CE Ex II 3G - II 3D
MADAS-01

MADE IN ITALY

DIAGRAMMA PERDITE DI CARICO - LOAD LOSS DIAGRAM - DIAGRAMME PERTES DE CHARGE - DRUCKVERLUST-DIAGRAMM - DIAGRAMMA PERDIDAS DA CARGA



CALEFFI

CALEFFI SpA
Fontaneto D'AGOGNA
(Novara) Italia

Manufactured by:
MADAS s.r.l.
Via Moratello, 5/6/7 - 37045 Z.A.I. Legnago (VR) Italy
Tel. +39 0442/23289 - Fax +39 0442/27821 - http://www.madas.it - e-mail: info@masdas.it

Mod. MADAS IT221.00