

Funzione

Il distributore elettrico serie 798. viene posizionato nelle cassette di zona serie 7900 - 796 - 799 - 7992 per poter gestire al meglio l'aspetto dei collegamenti elettrici di apertura e chiusura della valvola di zona ON/OFF serie 6480 mediante l'attivazione del servomotore serie 646002 avente alimentazione a 230 Vac – 50 Hz

Il distributore elettrico serie 79888. è alimentato a 230 Vac ed ha la possibilità di pilotare una (VZ1) oppure due (VZ1 e VZ2) valvole di zona serie 6480.

E' pertanto utilizzabile per i seguenti casi:

Impianto a due tubi

- **codice 798881** apertura /chiusura valvola zona circuito riscaldamento e/o condizionamento

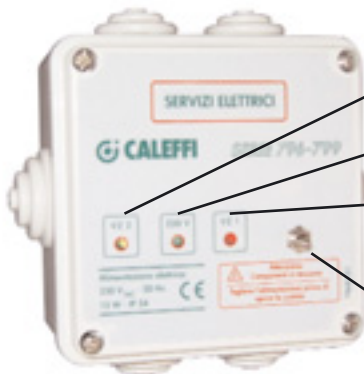
Impianto a quattro tubi

- **codice 798882** apertura valvola riscaldamento o condizionamento con un solo termostato/cronotermostato utilizzando selettore manuale sotto indicato ESTATE /INVERNO

NB: il termostato/cronotermostato deve essere dotato di tasto di commutazione E/I

Gamma prodotti

7988



Led VZ 2 (giallo) acceso
Valvola di zona 2 attiva

Led 230 V (verde) acceso
Alimentazione presente

Led VZ 1 (rosso) acceso
Valvola di zona 1 attiva



Estate



Inverno

7988881
7988882

Caratteristiche elettriche

Alimentazione: 230 V (ac) – 50 Hz – 15 W

Classe di protezione: IP 54

Conforme direttive: CE

Fusibile di protezione: 630mA T (ritardato)

N° ingressi (termostato ambiente): minimo 1 massimo 2

N° uscite di pilotaggio valvole: minimo 1 massimo 2

Codice 798881 → 1 ingresso – 1 uscita / 2 ingressi – 2 uscite

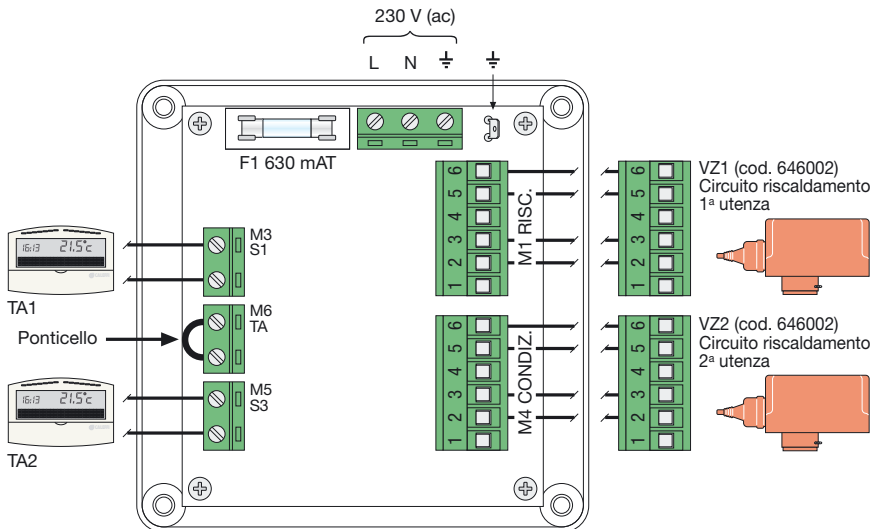
Codice 798882 → 1 ingresso – 2 uscite **con priorità definita da selettore ESTATE /INVERNO**

Distributore elettrico codice 798881 (impianto idraulico a due tubi)

Viene impiegato quando sussiste uno dei seguenti casi:

- N° 1 termostato/cronotermostato che pilota N° 1 valvola di zona (schema A)
- N° 2 termostati/cronotermostati che pilotano N° 2 valvole di zona (schema B)

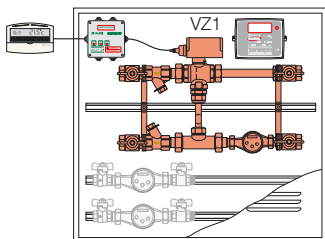
NB: il termostato/cronotermostato deve essere dotato di tasto di commutazione E/I se presente il controllo termico del condizionamento



Scemi applicativi in cui è consigliato l'uso del distributore codice 798881

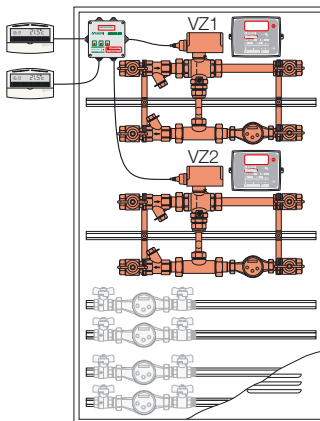
DISTRIBUZIONE IDRAULICA A DUE TUBI

Impianto con singola utenza
circuitto riscaldamento/condizionamento



Schema A

Impianto con doppia utenza
circuitto riscaldamento/condizionamento



Schema B

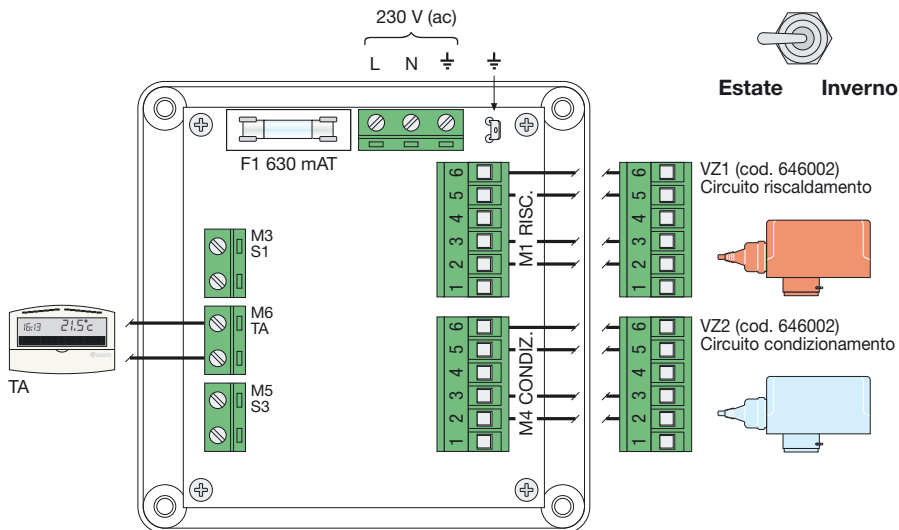
Distributore elettrico codice 798882 (impianto idraulico a quattro tubi)

Viene impiegato quando sussiste il seguente caso:

- N° 1 termostato/cronotermostato che pilota N° 2 valvole di zona

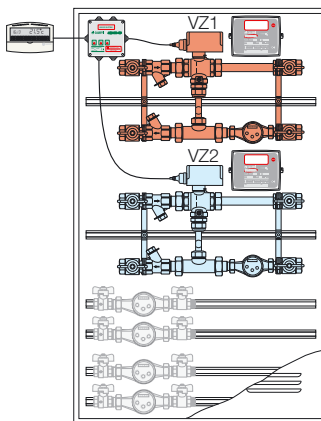
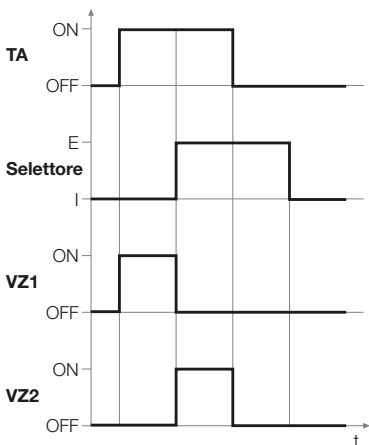
RISCALDAMENTO/CONDIZIONAMENTO (Schema C)
 Pertanto il comando di apertura impone il pilotaggio di un solo servomotore il quale è definito dalla posizione del selettore denominato ESTATE INVERNO

NB: il termostato/cronotermostato deve essere dotato di tasto di commutazione E/I in quanto è presente il controllo termico del riscaldamento e del condizionamento



Schema applicativo in cui è consigliato l'uso del distributore codice 798882 DISTRIBUZIONE IDRAULICA A QUATTRO TUBI

Impianto con doppia utenza
 circuito riscaldamento/condizionamento



Schema C

Sicurezza



L'installazione del distributore elettrico deve essere eseguita da parte di personale qualificato in accordo con la vigente normativa.

Se il distributore elettrico non è installato, messo in servizio e mantenuto correttamente secondo le istruzioni contenute in questo manuale, potrebbe non funzionare correttamente e porre l'utente in pericolo.



ATTENZIONE: Rischio di shock elettrico. Distributore elettrico in tensione. Togliere l'alimentazione elettrica prima di effettuare interventi. La mancata osservanza di queste indicazioni può provocare danni a persone o cose.

Lasciare il presente manuale ad uso e servizio dell'utente