

Miscelatore elettronico ibrido LEGIOMIX® 2.0

serie 6000



Funzione

Il miscelatore elettronico ibrido combina in un unico dispositivo la funzionalità tipica del miscelatore termostatico meccanico con l'efficienza gestionale di quello elettronico. Il miscelatore termostatico reagisce prontamente ad ogni variazione di temperatura, pressione e portata in ingresso per ripristinare velocemente il valore di temperatura dell'acqua miscelata in uscita. Questo miscelatore di base è gestito efficacemente da un attuatore motorizzato che, sotto il controllo di uno specifico regolatore, modifica la posizione di set della temperatura dell'acqua miscelata.

Il regolatore elettronico, direttamente a bordo dell'attuatore, permette la gestione della temperatura dell'acqua miscelata secondo diversi programmi funzionali, sia per il normale controllo che per la fase di disinfezione termica per la prevenzione della Legionella. Un sistema opzionale di memoria permette la registrazione in continuo delle temperature di mandata, di ritorno, degli allarmi e degli stati funzionali, utili per monitorare lo stato di funzionamento di tutto l'impianto.

Opportuni relè permettono la gestione degli allarmi e delle apparecchiature esterne, ad esempio per il carico dell'accumulo acqua calda e l'accensione/spengimento della pompa di ricircolo. Il regolatore è predisposto per la gestione remota con specifici protocolli di trasmissione MODBUS, tramite scheda opzionale, ad uso nei sistemi di Building Management (BMS).

PATENT PENDING

Gamma prodotti

Serie 6000 Miscelatore elettronico ibrido — Misure DN 15 (1/2"), DN 20 (3/4"), DN 25 (1"), DN 32 (1 1/4"), DN 40 (1 1/2"), DN 50 (2") M a bocchettone

Caratteristiche tecniche

Corpo valvola

Materiali:
Corpo: lega antidezincificazione **CR** EN 1982 CC770S
Otturatore: PPSG40
Tenute idrauliche: EPDM
Molla: acciaio inox EN 10270-3 (AISI 302)
Scala temperatura termometro: 0÷120°C
Attacchi: 1/2"÷2" M (EN 10226-2) a bocchettone

Regolatore-attuatore

Materiale:
Scatola di contenimento: PA6G30 anti-UV colore nero
Coperchi: PA6G30 anti-UV colore nero
Alimentazione: 230 V (ac) 50/60 Hz
Assorbimento: 6,5 VA
Campo di temperatura di regolazione: 35÷65°C
Campo di temperatura di disinfezione: 50÷85°C

Campo di temperatura ambiente:

- Trasporto: -30-70°C EN 60721-3-2 Cl. 2K3 max umidità 95%
- Funzionamento: 0-50°C EN 60721-3-3 Cl. 3K3 max umidità 85%
- Stoccaggio: -20-70°C EN 60721-3-1 Cl. 1K3 max umidità 95%
Grado di protezione: IP 54
Portata dei contatti:
- Relè OUT1, OUT2, OUT3: 5(2) A / 250 V
- Ingressi digitali: privi di potenziale

Fusibili: autoripristinabili non sostituibili (solo per centralina)
Batteria: CR2032 225 mAh - durata circa 1 anno
(per il solo mantenimento di data e ora in assenza di rete)
Batteria opzionale: AA Litio - durata circa 10 anni
(per il solo mantenimento di data e ora in assenza di rete)

Conforme direttive: CE
Classe di isolamento: Classe II

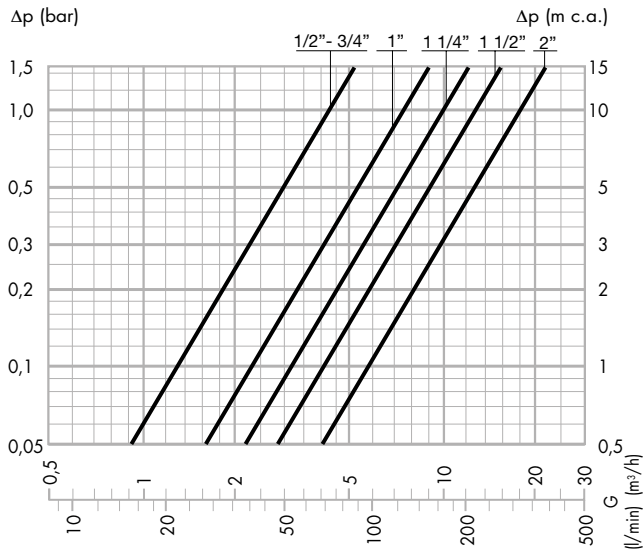
Sonde di temperatura

Materiale corpo: acciaio inox
Tipo di elemento sensibile: NTC
Campo di lavoro: -10÷125°C
Resistenza: 10000 Ohm a 25°C
Costante di tempo: 2,5
Max distanza della sonda di mandata o ricircolo: 150 m cavo 2x1
250 m cavo 2x1,5

Prestazioni miscelatore

Precisione: ± 2°C
Pressione massima di esercizio (statica): 10 bar
Pressione max di esercizio (dinamica): 5 bar
Massimo rapporto tra le pressioni in ingresso (C/F o F/C): 2:1
Temperatura massima in ingresso: 90°C
Scala temperatura termometro: 0÷120°C

Caratteristiche idrauliche

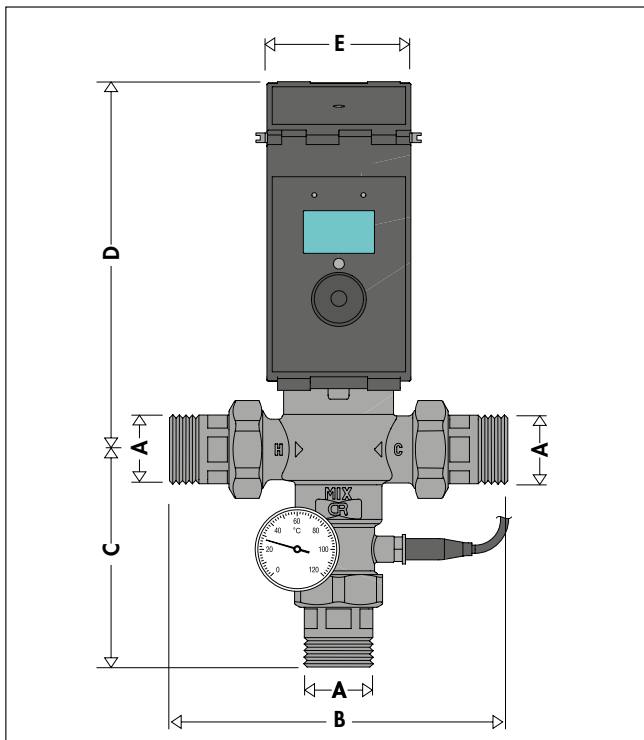


Misura	1/2"	3/4"	1"	1 1/4"	1 1/2"	2"
Kv (m³/h)	4,3	4,3	7,6	10,0	13,0	18,0

PORTATE consigliate per garantire funzionamento stabile ed una precisione di $\pm 2^\circ\text{C}$

Misura	1/2"	3/4"	1"	1 1/4"	1 1/2"	2"
Min (m³/h)	0,6	0,6	1,2	1,5	1,5	2,0
Max (m³/h)	5,3	5,3	9,3	12,5	16,0	22,1

Dimensioni



Codice	DN	A	B	C	D	E	Massa (kg)
600045	15	1/2"	157	130,5	217	88	3,0
600055	20	3/4"	157	130,5	217	88	3,0
600065	25	1"	209	134	220,5	88	4,1
600075	32	1 1/4"	209	134	220,5	88	4,7
600085	40	1 1/2"	242	159	224,5	88	5,5
600095	50	2"	262	179	229,5	88	6,2

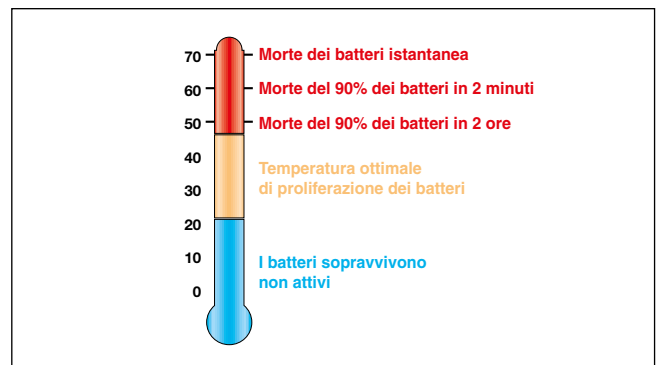
Legionella-temperatura di distribuzione

Negli impianti di produzione centralizzati di acqua calda per uso sanitario con accumulo, per poter prevenire la proliferazione del pericoloso batterio Legionella, è necessario accumulare l'acqua calda ad una temperatura non inferiore a 60°C . A questa temperatura si ha la certezza di inibire totalmente la proliferazione del batterio che può portare alla infezione denominata Legionellosi. Queste temperature, però, risultano troppo elevate per essere utilizzabili direttamente dall'utente. Occorre perciò ridurre la temperatura dell'acqua calda distribuita in utenza ad un valore inferiore e compatibile con l'uso. Inoltre, non solo l'accumulo ma anche tutta la rete di distribuzione necessita della operazione di disinfezione termica ad intervalli periodici. In caso contrario anche in essa si formerebbe velocemente il batterio. A fronte di tutto ciò, è quindi consigliabile installare un miscelatore elettronico che sia in grado di:

- ridurre la temperatura dell'acqua distribuita ad un valore regolabile inferiore rispetto a quello di accumulo
- mantenere costante la temperatura dell'acqua miscelata al variare delle condizioni di temperatura e pressione in ingresso o di portata prelevata
- permettere la programmazione della disinfezione termica con un valore di temperatura maggiore rispetto a quello di regolazione, nei tempi necessari e nei periodi con prelievi meno frequenti (ore notturne).
- permettere il monitoraggio e la gestione remota dell'impianto di distribuzione dell'acqua calda sanitaria, garantendone lo stato funzionale con registrazione continua delle temperature raggiunte.

Disinfezione termica

Il disegno sotto riportato evidenzia il comportamento del batterio Legionella Pneumophila al variare delle condizioni di temperatura dell'acqua in cui è contenuto, in colture di laboratorio.



Per assicurare la corretta disinfezione termica, occorre salire fino a valori non inferiori a 60°C .

Documenti di riferimento (Italia)

Il 7 maggio 2015 sono state pubblicate le nuove "Linee guida per la prevenzione ed il controllo della Legionellosi" con l'intento di riunire, aggiornare e integrare in un unico testo tutte le indicazioni riportate nelle precedenti linee guida nazionali e normative, e sostituirle integralmente.

Oltre alle Linee Guida del 2000 sono state inglobate le indicazioni del 2005 per i gestori delle strutture turistico-recettive e termali e quelle rivolte ai laboratori di analisi.

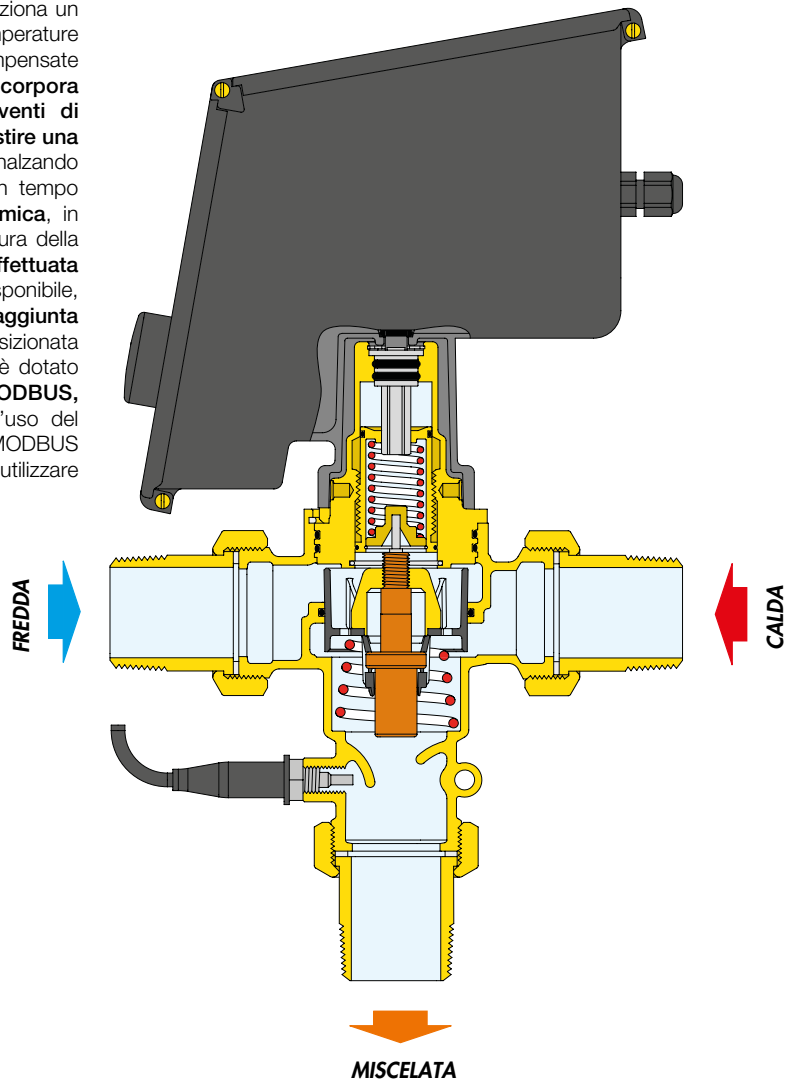
Applicazioni

Il miscelatore elettronico viene tipicamente utilizzato negli impianti centralizzati al servizio di ospedali, case di cura, centri sportivi e commerciali, alberghi, campeggi e collegi. In queste strutture ad utilizzo collettivo, è quanto mai necessario il controllo e la prevenzione della Legionellosi in modo programmato, gestendo al meglio i tempi di disinfezione.

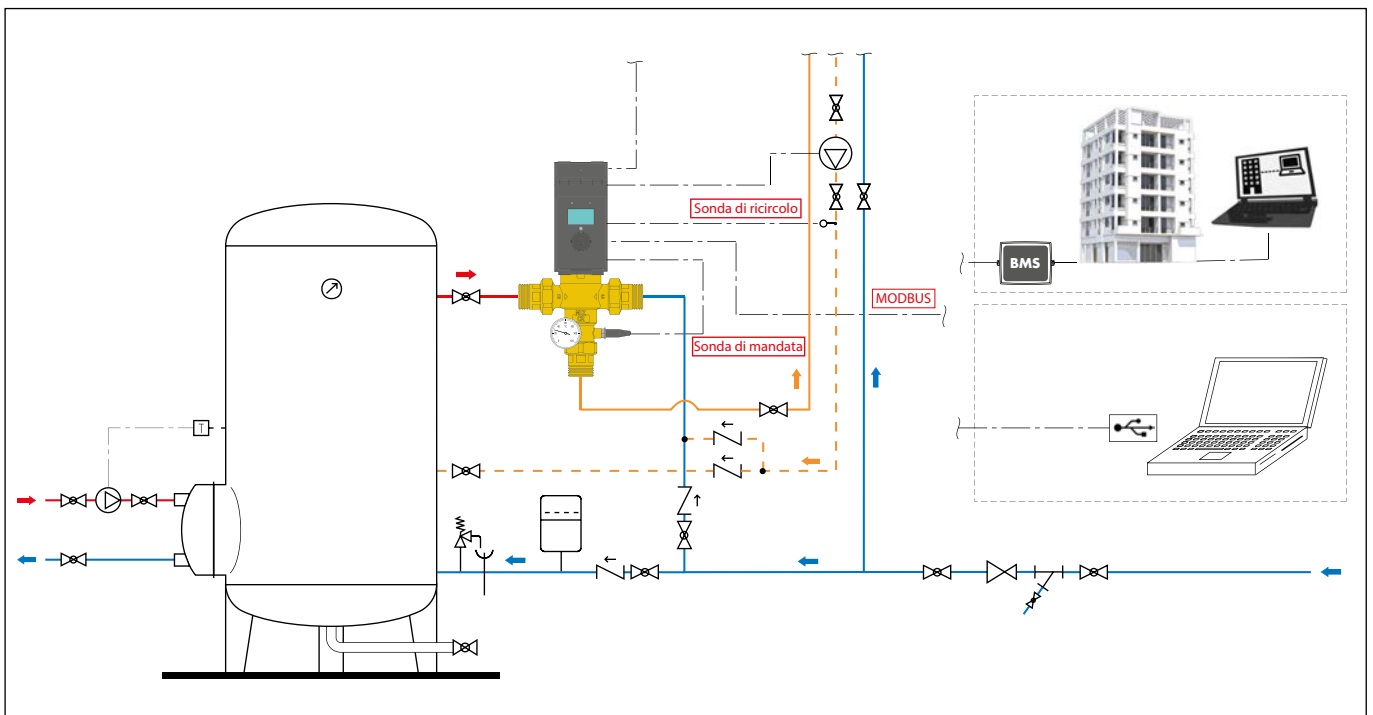
Tali impianti sempre più necessitano di un controllo da remoto e della registrazione delle temperature in continuo, per la migliore garanzia dell'effettiva funzionalità.

Principio di funzionamento

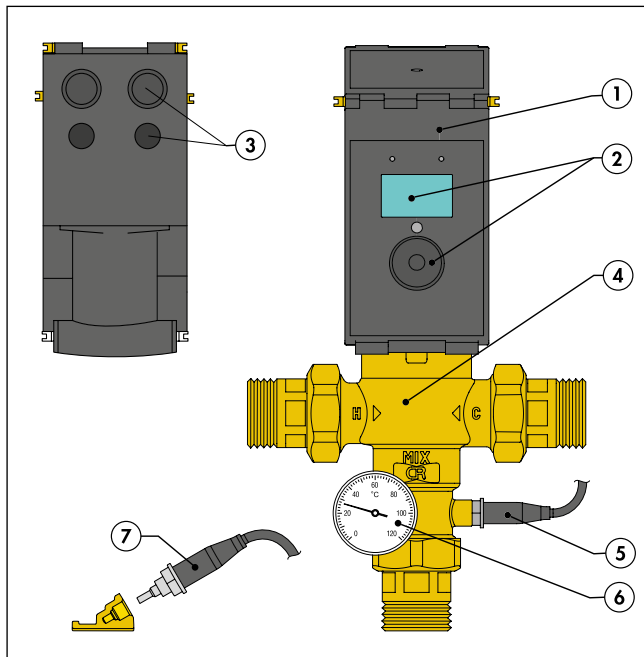
La valvola miscelatrice ha in ingresso l'acqua calda proveniente dal bollitore e l'acqua fredda dalla rete idrica, la sua uscita è l'acqua di mandata miscelata. Il regolatore, mediante un'apposita sonda, rileva la temperatura dell'acqua miscelata all'uscita della valvola ed aziona un otturatore per mantenere il set impostato. Fluttuazioni di temperature causate da variazioni di portata o di pressione vengono compensate dal termostato presente nella valvola. **Il dispositivo incorpora un orologio digitale; consente di programmare interventi di disinfezione anti-legionella dell'impianto idraulico e di gestire una pompa di ricircolo.** La disinfezione dell'impianto avviene innalzando la temperatura dell'acqua ad un determinato valore per un tempo impostato. Per **il miglior controllo della disinfezione termica**, in questo tipo di impianti può essere necessaria anche la misura della temperatura dell'acqua di ritorno dalla distribuzione, **misura effettuata mediante la sonda di ricircolo.** Questa misura, quando disponibile, è utilizzata ai fini di **controllo e verifica della temperatura raggiunta** su tutta o parte della rete, in quanto la sonda può essere posizionata in un punto significativo remoto dell'impianto. Il dispositivo è dotato di **interfaccia RS-485 (opzionale), con protocollo MODBUS, per l'interrogazione e l'impostazione da remoto.** Per l'uso del dispositivo è necessario configurare il proprio sistema MODBUS con gli indirizzi dei registri impiegati dal dispositivo, oppure utilizzare l'apposito software disponibile per PC.



Schema applicativo



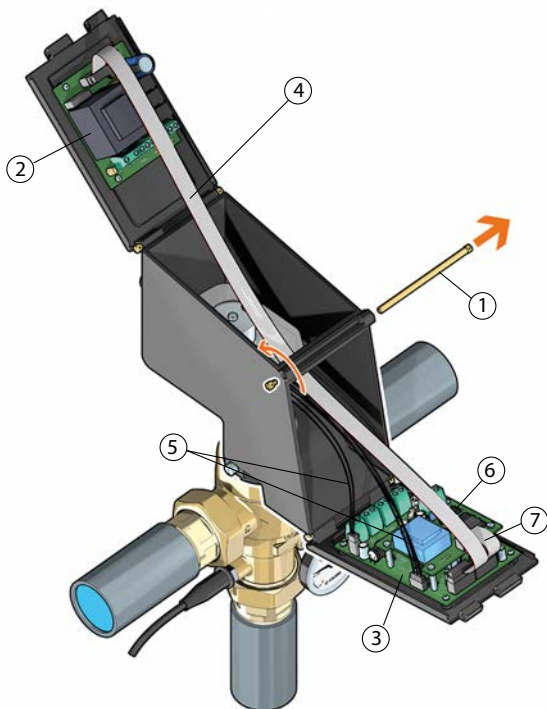
Componenti caratteristici



- 1 Regolatore digitale con attatore in un unico involucro
- 2 Manopola di comando e display LCD
- 3 Predisposizione e fori per pressacavi e passacavi
- 4 Corpo valvola
- 5 Sonda temperatura acqua miscelata
- 6 Termometro temperatura acqua miscelata
- 7 Sonda e portasonda temperatura di ritorno impianto

Descrizione schede elettroniche

A bordo del dispositivo sono presenti due schede elettroniche. Nella scheda CS176 sono presenti i contatti di alimentazione e relè, invece nella seconda scheda (CS180) sono presenti i contatti per i collegamenti di sonde e ingressi di avvio/termine disinfezione o shock termico. Per la trasmissione dei dati è presente la scheda CS179 (opzionale), con la quale è possibile gestire il dispositivo da remoto.

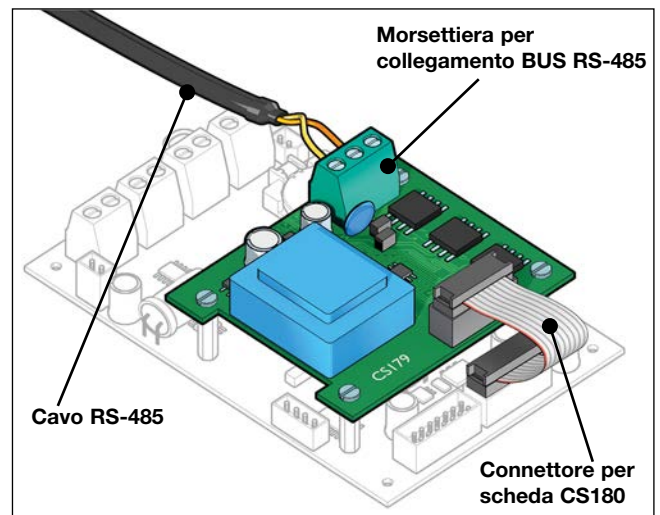


- 1 Perno di apertura/chiusura regolatore-attatore
- 2 Scheda di alimentazione (CS176)
- 3 Scheda di controllo (CS180)
- 4 Cavo multipolare di collegamento schede*
- 5 Cavi di collegamento motore*
- 6 Scheda interfaccia RS-485 (CS179) (OPZIONALE)
- 7 Cavo di collegamento interfaccia RS-485 (OPZIONALE)

* già assemblati in fabbrica

Storico

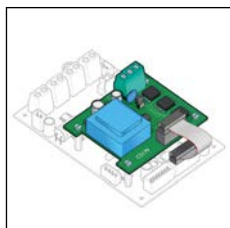
Il dispositivo, tramite la scheda di trasmissione dati CS179 (opzionale), permette la registrazione di temperature di mandata, di ritorno, degli allarmi e degli stati funzionali, utili per monitorare lo stato di funzionamento del dispositivo stesso. Sarà dunque possibile esportare i dati dal dispositivo tramite un'interfaccia PC. Inoltre, a bordo del dispositivo, è presente un menù delle disinfezioni fallite (sono tenute in memoria le ultime 10 disinfezioni non terminate correttamente). Il dispositivo è predisposto per la gestione remota con specifico protocollo di trasmissione MODBUS ad uso nei sistemi di Building Management System (BMS).



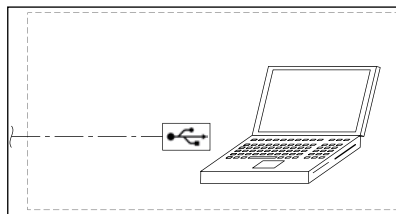


Cod. 600001 - Scheda opzionale CS179 e registri

Tramite l'installazione della scheda CS179 a bordo del dispositivo, si avrà la possibilità di gestire il dispositivo tramite specifico protocollo di trasmissione MODBUS, ad uso dei sistemi di Building Management (BMS). In confezione sono presenti scheda opzionale CS179, cavo di collegamento a scheda CS180 e registri.



REGISTRI IN LETTURA	DESCRIZIONE
0001	Temperatura ambiente
0002	Temperatura mandata
0003	Temperatura di ritorno
0004	Temperatura di miscelazione
0005	Temperatura di acqua fredda
0006	Temperatura di acqua calda
0007	Temperatura di acqua di ritorno
0008	Temperatura di acqua di mandata
0009	Temperatura di acqua di ritorno
0010	Temperatura di acqua di miscelazione
0011	Temperatura di acqua di mandata
0012	Temperatura di acqua di ritorno
0013	Temperatura di acqua di miscelazione
0014	Temperatura di acqua di mandata
0015	Temperatura di acqua di ritorno
0016	Temperatura di acqua di miscelazione
0017	Temperatura di acqua di mandata
0018	Temperatura di acqua di ritorno
0019	Temperatura di acqua di miscelazione
0020	Temperatura di acqua di mandata
0021	Temperatura di acqua di ritorno
0022	Temperatura di acqua di miscelazione
0023	Temperatura di acqua di mandata
0024	Temperatura di acqua di ritorno
0025	Temperatura di acqua di miscelazione
0026	Temperatura di acqua di mandata
0027	Temperatura di acqua di ritorno
0028	Temperatura di acqua di miscelazione
0029	Temperatura di acqua di mandata
0030	Temperatura di acqua di ritorno
0031	Temperatura di acqua di miscelazione
0032	Temperatura di acqua di mandata
0033	Temperatura di acqua di ritorno
0034	Temperatura di acqua di miscelazione
0035	Temperatura di acqua di mandata
0036	Temperatura di acqua di ritorno
0037	Temperatura di acqua di miscelazione
0038	Temperatura di acqua di mandata
0039	Temperatura di acqua di ritorno
0040	Temperatura di acqua di miscelazione
0041	Temperatura di acqua di mandata
0042	Temperatura di acqua di ritorno
0043	Temperatura di acqua di miscelazione
0044	Temperatura di acqua di mandata
0045	Temperatura di acqua di ritorno
0046	Temperatura di acqua di miscelazione
0047	Temperatura di acqua di mandata
0048	Temperatura di acqua di ritorno
0049	Temperatura di acqua di miscelazione
0050	Temperatura di acqua di mandata
0051	Temperatura di acqua di ritorno
0052	Temperatura di acqua di miscelazione
0053	Temperatura di acqua di mandata
0054	Temperatura di acqua di ritorno
0055	Temperatura di acqua di miscelazione
0056	Temperatura di acqua di mandata
0057	Temperatura di acqua di ritorno
0058	Temperatura di acqua di miscelazione
0059	Temperatura di acqua di mandata
0060	Temperatura di acqua di ritorno
0061	Temperatura di acqua di miscelazione
0062	Temperatura di acqua di mandata
0063	Temperatura di acqua di ritorno
0064	Temperatura di acqua di miscelazione
0065	Temperatura di acqua di mandata
0066	Temperatura di acqua di ritorno
0067	Temperatura di acqua di miscelazione
0068	Temperatura di acqua di mandata
0069	Temperatura di acqua di ritorno
0070	Temperatura di acqua di miscelazione
0071	Temperatura di acqua di mandata
0072	Temperatura di acqua di ritorno
0073	Temperatura di acqua di miscelazione
0074	Temperatura di acqua di mandata
0075	Temperatura di acqua di ritorno
0076	Temperatura di acqua di miscelazione
0077	Temperatura di acqua di mandata
0078	Temperatura di acqua di ritorno
0079	Temperatura di acqua di miscelazione
0080	Temperatura di acqua di mandata
0081	Temperatura di acqua di ritorno
0082	Temperatura di acqua di miscelazione
0083	Temperatura di acqua di mandata
0084	Temperatura di acqua di ritorno
0085	Temperatura di acqua di miscelazione
0086	Temperatura di acqua di mandata
0087	Temperatura di acqua di ritorno
0088	Temperatura di acqua di miscelazione
0089	Temperatura di acqua di mandata
0090	Temperatura di acqua di ritorno
0091	Temperatura di acqua di miscelazione
0092	Temperatura di acqua di mandata
0093	Temperatura di acqua di ritorno
0094	Temperatura di acqua di miscelazione
0095	Temperatura di acqua di mandata
0096	Temperatura di acqua di ritorno
0097	Temperatura di acqua di miscelazione
0098	Temperatura di acqua di mandata
0099	Temperatura di acqua di ritorno



Cod. 600002 - Cavo RS485-USB e Software Caleffi

Mediante il cavo con interfaccia RS485-USB e il Software Caleffi presenti in confezione, è possibile gestire il dispositivo da PC.



Stato di lavoro

A seconda degli orari, in base ai programmi inseriti, il dispositivo può trovarsi in una delle seguenti modalità di lavoro:

- **Regolazione**
- **Disinfezione**
- **Shock termico***
- **Acquisizione zero e fondo scala**

*(questa funzione ha priorità rispetto a disinfezione/regolazione).

In caso di anomalie, il dispositivo gestisce e segnala un allarme cercando di portarsi in condizione di sicurezza per l'utente. Il dispositivo è dotato di una batteria non ricaricabile che permette di mantenere l'orologio in funzione in caso di mancanza di alimentazione di rete.

Regolazione

L'elettronica deve regolare la temperatura di mandata agendo tramite l'attuatore al fine di raggiungere il set-point di lavoro. L'attuatore elettronico regola la mandata in modo da avere una temperatura centrata in un opportuno campo di lavoro, all'interno del quale la regolazione fine e dinamica è affidata al termostato. La temperatura di miscelazione viene impostata tramite il regolatore. Il sistema di gestione verifica sempre in tempo reale la temperatura di mandata rilevata dalla sonda: se la temperatura di mandata si discosta eccessivamente dal valore impostato, viene effettuata una correzione tramite il motore elettrico. Nel caso di installazione con sonda di ritorno presente, essa non viene utilizzata per la regolazione della temperatura di miscelazione.

Disinfezione

In questa modalità il dispositivo effettua una disinfezione termica, che consiste nell'innalzare la temperatura dell'acqua miscelata per un periodo di tempo definito.

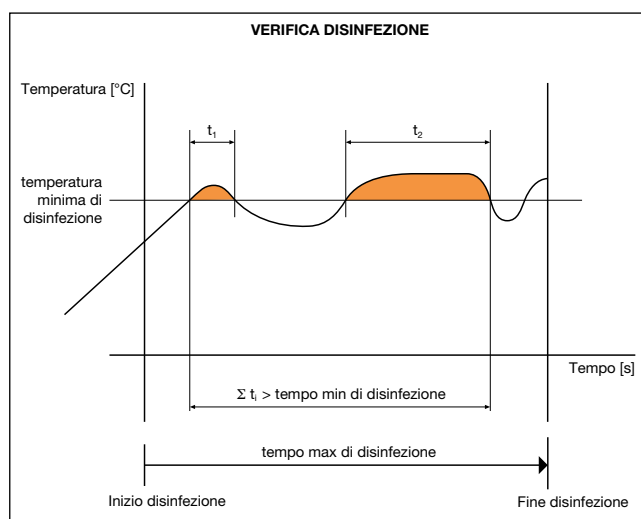
E' possibile impostare:

- Giorni della settimana in cui effettuare la disinfezione
- Temperatura minima di disinfezione
- Orario di inizio della disinfezione
- Tempo minimo di permanenza al di sopra della temperatura minima di disinfezione al fine di valutare positivo l'esito della disinfezione
- Tempo massimo entro cui poter effettuare la disinfezione

La disinfezione può essere:

- Programmata: si avvia nei giorni e nelle ore impostate
- Attivata tramite comando: può essere comandata dal dispositivo dal "Sottomenù comandi" o da remoto tramite scheda opzionale
- Attivata tramite ingresso IN1

Durante la disinfezione viene sempre attivato il relè OUT3 di disinfezione in corso e il relè OUT2 di gestione pompa di ricircolo. Qualora la temperatura di disinfezione non permanga per il tempo sufficiente e venga superato il tempo massimo disponibile, la disinfezione verrà considerata fallita segnalando il relativo allarme.



Shock termico

La modalità di shock termico può essere comandata dal dispositivo dal "Sottomenù comandi" o da remoto tramite scheda opzionale.

In questa modalità il dispositivo innalza la temperatura di mandata al valore impostato per un determinato periodo di tempo. Durante lo shock termico viene sempre attivato il relè OUT3 di disinfezione in corso ed il relè OUT2 di gestione pompa di ricircolo.

Acquisizione zero e fondo scala

In modalità di acquisizione zero, il dispositivo porta in totale chiusura la vite di regolazione in modo da verificare la corretta fasatura tra motore e valvola. In modalità di acquisizione fondo scala il dispositivo porta in totale apertura la vite di regolazione in modo da verificare tutta la corsa (condizione di potenziale pericolo segnalata con led rosso fisso). I comandi di acquisizione zero e fondo scala vengono attivati in fase di installazione o in seguito a comando "Reset allarmi".

Reset

All'interno del menù è presente un apposito comando di ripristino alle condizioni iniziali. Lo storico non viene resettato.

Test

Il dispositivo effettua corse complete, al fine di verificare che non ci siano impedimenti durante le corse di apertura e chiusura del motore. In qualsiasi momento è possibile interrompere la funzione di test, premendo la manopola di comando.

Programmi di disinfezione:

Possono essere impostati differenti programmi, scelti in base alla tipologia dell'impianto ed alla sua gestione:

Tipologia di disinfezione con sonda di mandata T1 abilitata	
Codice Disinfezione	Descrizione
d1	Disinfezione eseguita alla massima temperatura di mandata disponibile, limitata alla temperatura massima di impianto impostata (T1 Hi). Verifica disinfezione eseguita su sonda T1.
d2	Disinfezione eseguita alla temperatura minima di disinfezione (diS °C). Verifica disinfezione eseguita su sonda T1.

Tipologia di disinfezione con sonda di ricircolo T2 abilitata	
Codice Disinfezione	Descrizione
d1	Disinfezione eseguita alla massima temperatura di mandata disponibile, limitata alla temperatura massima di impianto impostata (T1 Hi). Verifica disinfezione eseguita su sonda T2.
d2 (default)	Disinfezione eseguita alla temperatura di mandata calcolata in funzione della temperatura di ritorno T2. Verifica disinfezione eseguita su sonda T2.

La disinfezione viene considerata riuscita quando la temperatura della sonda abilitata permane al di sopra della temperatura minima di disinfezione (diS °C) per un tempo minimo impostato (tmin diS) entro un limite di tempo massimo (tHi diS).

FUNZIONE ECO	
La funzione ECO non tiene conto del tempo minimo di disinfezione, ma lo calcola in base alle temperature effettive secondo la seguente tabella. Nel caso in cui la temperatura scenda sotto 60°C, il conteggio riparte dall'inizio.	
Temperatura [°C]	Tempo [min]
60	36
65	18
70	12
La funzione ECO è applicabile a tutte le modalità di disinfezione, prima di utilizzare questa modalità occorre verificare che i tempi di disinfezione proposti siano conformi alla normativa vigente nel Paese di installazione.	

Esempio con funzione ECO disabilitata.

Codice Disinfezione: d1
 Temperatura mandata = Temperatura max disponibile
 Tempo minimo di disinfezione = tempo minimo di disinfezione alla temperatura diS °C = 30'

La disinfezione viene considerata riuscita quando: $\sum t_i \geq t_{min} diS$

Esempio con funzione ECO abilitata.

Codice Disinfezione: d1 - Funzione ECO
 Temperatura mandata = Temperatura max disponibile
 Tempo minimo di disinfezione = verifica automatica
 Zona in cui il tempo viene conteggiato

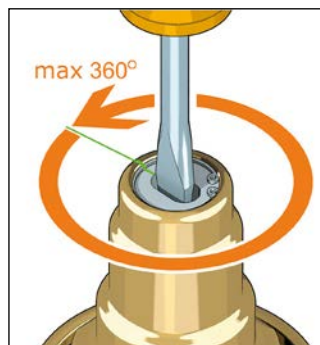
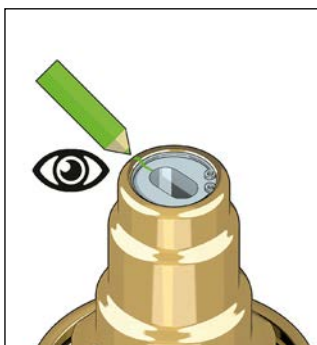
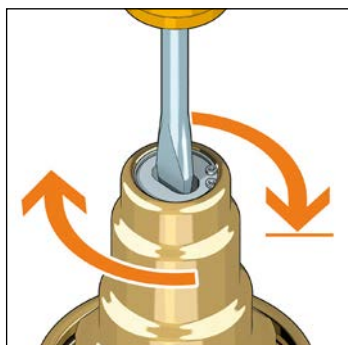
Quando la temperatura scende sotto il valore di 60°C il conteggio si interrompe e riparte da zero nel momento in cui ritorna sopra tale valore.

La disinfezione viene considerata riuscita quando vengono rispettate in continuo le seguenti condizioni:

- Tmandata ≥ 60°C → tempo minimo = 36'
- Tmandata ≥ 65°C → tempo minimo = 18'
- Tmandata ≥ 70°C → tempo minimo = 12'

Funzione termostatica garantita

In caso di avaria del motore o mancanza di corrente elettrica, il dispositivo è in grado di garantire la regolazione della temperatura tramite l'elemento termostatico. Per garantire una regolazione termostatica, è necessario effettuare le seguenti operazioni:

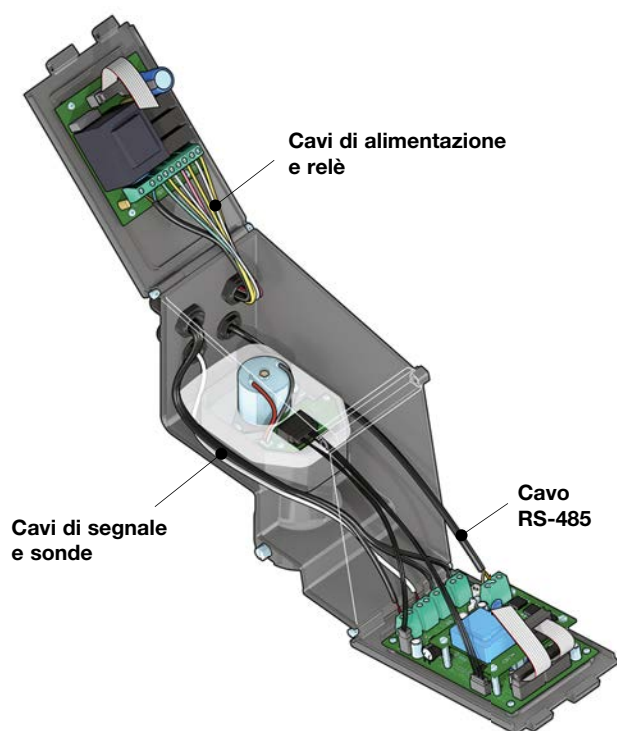


- Avvitare fino a battuta (senso orario)
- Effettuare un riferimento
- Regolare il set point desiderato leggendo la temperatura mediante strumenti idonei (effettuare massimo 1 giro).

Il dispositivo inoltre è in grado di garantire la funzione di chiusura termica, cioè nel caso in cui si verifichi una improvvisa mancanza dell'acqua fredda in ingresso al miscelatore, essa interviene chiudendo immediatamente il passaggio dell'acqua calda. Anche in caso di mancanza dell'acqua calda in ingresso, il dispositivo chiude il passaggio di acqua fredda e quindi miscelata in uscita (al fine di evitare shock termici all'impianto).

Cablaggio e posizionamento cavi

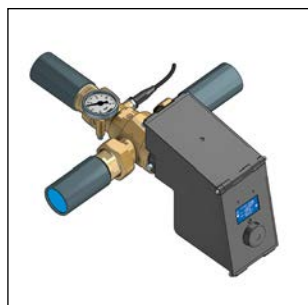
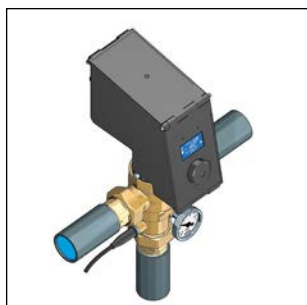
Nella presente immagine è stata rappresentata, a titolo esemplificativo, una possibile predisposizione dei cavi e del loro passaggio attraverso i passacavi e pressacavi in dotazione.



Disposizione collegamenti: essi non devono creare tensioni di spinta sulla scheda elettronica.

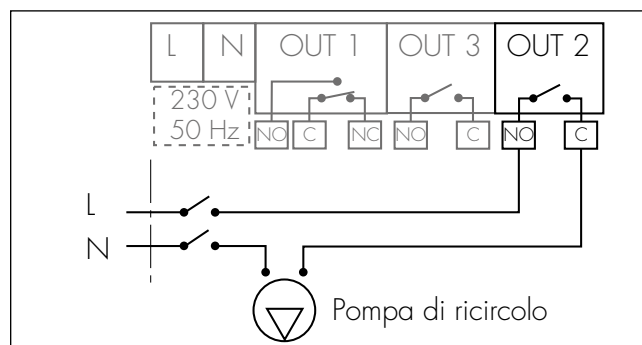
Posizionamento facilitato

Per facilitare la lettura del display è possibile variare il posizionamento dei pannelli a seconda delle diverse installazioni. Per una corretta inversione vedere f.i. H0002123.

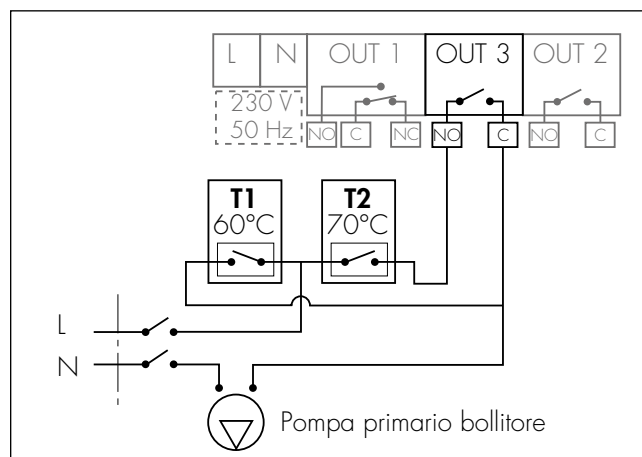


Contatto relè per pompa di ricircolo, 2° termostato bollitore e gestione allarmi

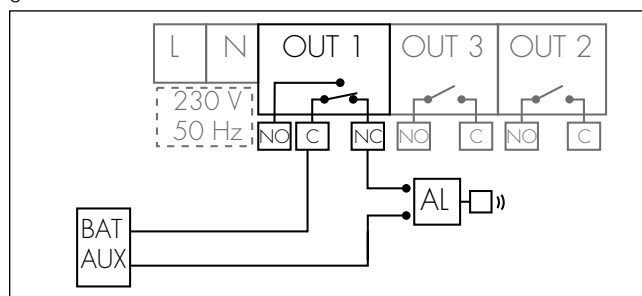
Di seguito riportiamo il collegamento elettrico del relè OUT 2 per la gestione della pompa di ricircolo. Il dispositivo incorpora un'orologio digitale che consente di gestire una pompa di ricircolo secondo fasce orarie preimpostate.



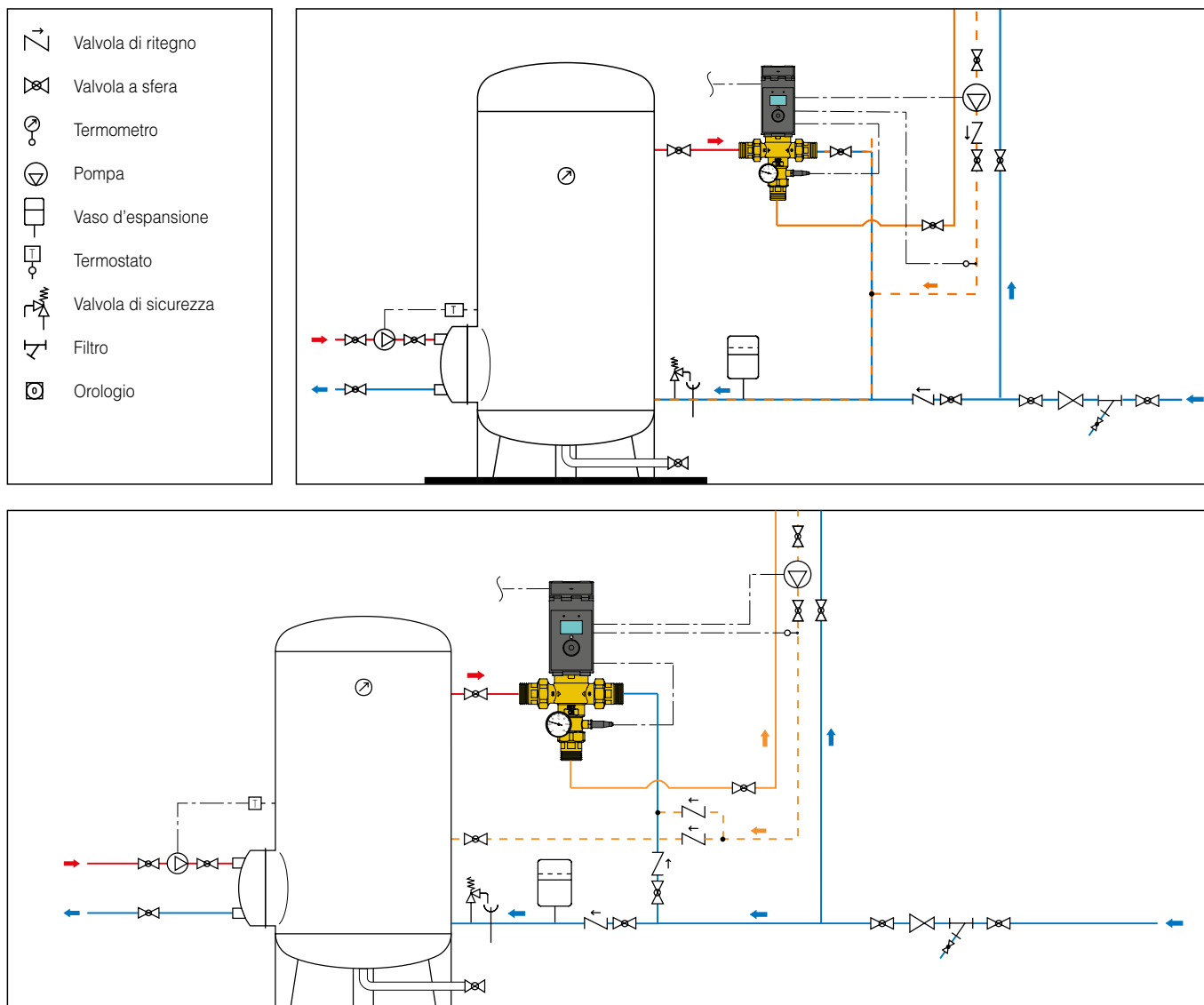
Di seguito riportiamo il collegamento elettrico del relè OUT 3 per il collegamento al 2° termostato bollitore.



Di seguito riportiamo il collegamento elettrico del relè OUT 1 per la gestione di allarmi.



Scemi applicativi



TESTI DI CAPITOLATO

Serie 6000 LEGIOMIX® 2.0

Miscelatore elettronico ibrido con disinfezione termica programmabile. Costituito da: Corpo valvola. Attacchi acqua calda e fredda filettati 1/2" (da 1/2" a 2") M a bocchettone, attacco acqua miscelata 1/2" (da 1/2" a 2") F. Corpo in lega antidezincificazione. Otturatore in PPSG40. Tenute idrauliche in EPDM. Regolatore-attuatore. Scatola di contenimento e coperchi in PA6G30 anti-UV colore nero. Alimentazione 230 V (ac)-50/60 Hz. Assorbimento a regime 6,5 VA. Grado di protezione IP 54. Campo di temperatura di regolazione 35÷65°C. Campo di temperatura di disinfezione 50÷85°C. Miscelatore. Pressione massima di esercizio (dinamica) 5 bar. Pressione massima di esercizio (statica) 10 bar. Temperatura massima in ingresso 90°C. Scala temperatura termometro 0÷120°C. Precisione ±2°C. Massima rapporto tra le pressioni in ingresso (C/F o F/C), con G = 0,5 Kv, 2:1. Conforme direttive CE.

Cod. 600001

Scheda opzionale con registri

Cod. 600002

Cavo USB-RS485 e Software Caleffi

Ci riserviamo il diritto di apportare miglioramenti e modifiche ai prodotti descritti ed ai relativi dati tecnici in qualsiasi momento e senza preavviso.



Caleffi S.p.A.
 S.R. 229 n. 25 · 28010 Fontaneto d'Agogna (NO) · Italia
 Tel. +39 0322 8491 · Fax +39 0322 863305
 info@caleffi.com · www.caleffi.com
 © Copyright 2017 Caleffi