

Disconnettore di tipo BA con geometria multifunzione

01322/16

serie 580



Gamma prodotti

Codice 5800.0 Disconnettore BA con geometria multifunzione _____ misure DN 15 (1/2"), DN 20 (3/4")
 Codice 580150 Disconnettore BA con geometria multifunzione, con bocchettone curvo, per applicazioni speciali _____ misura DN 20 (3/4")
 Codice 5802.0 Disconnettore BA con geometria multifunzione, con valvola di intercettazione, per applicazioni speciali _____ misure DN 15 (1/2"), DN 20 (3/4")

Funzione

Il disconnettore è un dispositivo di protezione idrica in grado di impedire il ritorno di acque inquinate nella rete dell'acquedotto. Il disconnettore, installato tra la rete pubblica e quella di utenza negli impianti di distribuzione idrica, crea una zona di separazione di sicurezza che evita il contatto tra le acque contenute nelle due reti. Esso protegge la rete pubblica da sovrappressione a valle, sifonamento inverso e riflusso. A norma EN 12729 secondo EN 1717.

La versione per applicazioni speciali viene utilizzata per il collegamento ai rubinetti di stand, fiere, eventi, cantieri ed è equipaggiata di portagomma per il collegamento a tubi flessibili. Il disconnettore è utilizzabile in molteplici applicazioni grazie alla varietà di attacchi sulla base di un solo prodotto.



Caratteristiche tecniche

Materiali:

Corpo: lega antidezincificazione **REN** 1982 CB752S
 Componenti cartuccia: PPSG40, POM 13, lega antidezincificazione **REN** CW724R
 Ritegno di valle: POM, NBR
 Aste ritegno e molle: acciaio inox EN 10270-3 (AISI 302)
 Membrana: EPDM
 Ghiera ferma cartuccia: ottone EN 12165 CW617N
 Ghiera ferma ritegno di valle: ottone EN 12164 CW724R
 Filtro a monte: acciaio inox EN 10088-2 (AISI 304)
 Luce maglia filtro: 0,47 mm
 Tenute: EPDM
 Imbuto di scarico: PP
 Portagomma (cod. 580150/240/250): PP
 Corpo valvola di intercettazione (cod. 5802.0): ottone EN 12165 CW617N
 Otturatore valvola di intercettazione (cod. 5802.0): ottone EN 12164 CW724R
 Asta comando valvola intercettazione (cod. 5802.0): ottone EN 12164 CW617N
 Manopola valvola intercettazione (cod. 5802.0): PA

Prestazioni:

Fluido d'impiego: acqua potabile
 Pressione nominale: PN 10
 Temperatura massima d'esercizio: 65°C
 Campo di temperatura ambiente: 5÷50°C
 Pressione di apertura ritegno di valle (tipo EB, EN 13959): 0,5 kPa
 Prese di pressione con rubinetto: a monte, intermedia, a valle (solo per codici 580040/050)

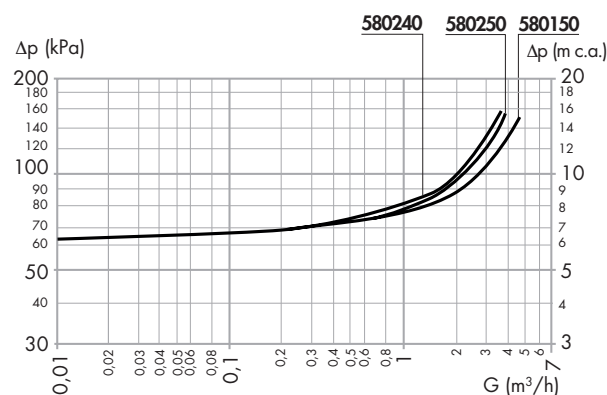
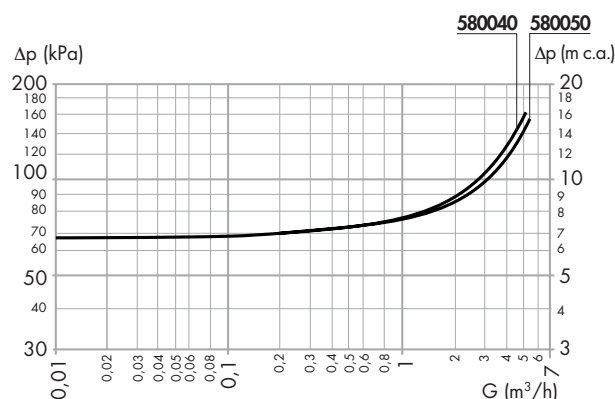
Attacchi filettati:

- cod. 5800.0: 1/2" e 3/4" M a bocchettone (EN 10226-1)
 - cod. 580150: 3/4" calotta x 3/4" M (ISO 228-1)
 - cod. 580240: 1/2" M x 3/4" M (ISO 228-1)
 - cod. 580250: 3/4" M x 3/4" M (ISO 228-1)
 Attacco prese di pressione: 1/4" F (ISO 228-1)
 Attacco portagomma (cod. 580150/240/250): 3/4" M

Certificazione:

DVGW
 Conforme alle norme:
 - cod. 580040/050: EN 12729
 - cod. 580150: EN 12729, Beschluss 4/2007
 - cod. 580240/250: EN 12729, W570-3
 Gruppo acustico: II

Caratteristiche idrauliche

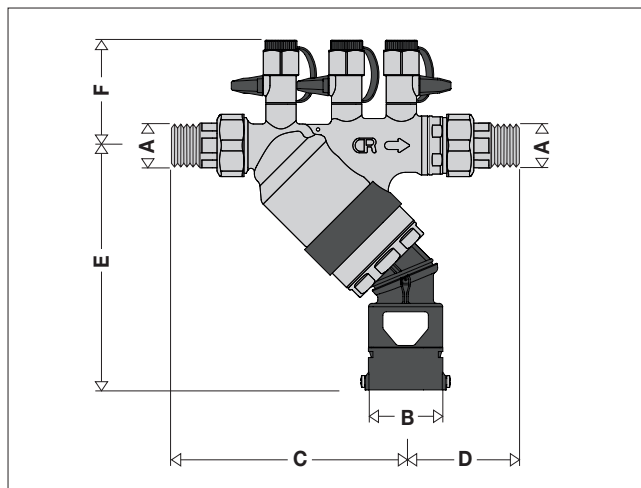


Codice	580040	580050	580150	580240	580250
Misura	DN 15	DN 20	DN 20	DN15	DN 20
Attacchi	1/2"	3/4"	3/4"	1/2"	3/4"
G (m³/h) con Δp=1 bar	2,75	3	2,78*	2,15*	2,26*
G (m³/h) con Δp=1,5 bar	4,7	5,15	4,78*	3,63*	3,78*

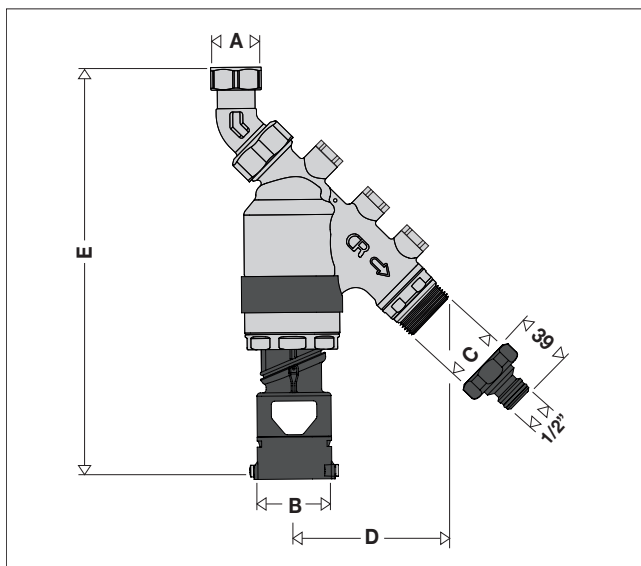
Nota: dati determinati con filtro a monte incorporato installato.

*= dati determinati senza portagomma.

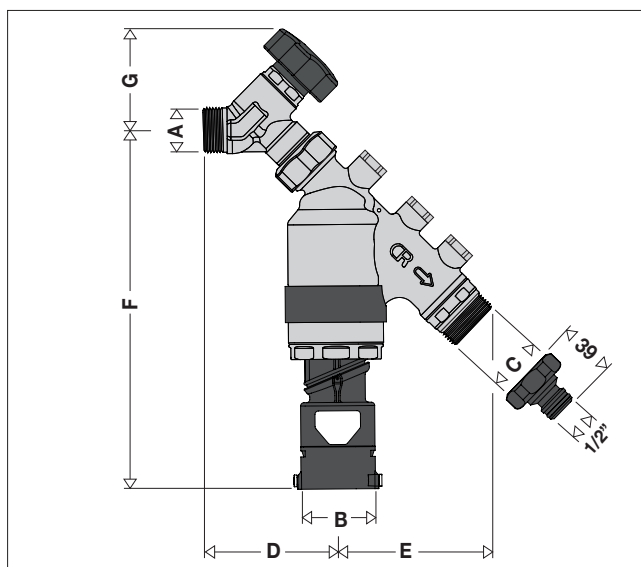
Dimensioni



Codice	A	B	C	D	E	F	Massa (kg)
580040	1/2"	Ø 40	139,5	68	145	61,5	1,50
580050	3/4"	Ø 40	137,5	66	145	61,5	1,50



Codice	A	B	C	D	E	Massa (kg)
580150	3/4"	Ø 40	3/4"	89	244,5	1,25



Codice	A	B	C	D	E	F	G	Massa (kg)
580240	1/2"	Ø 40	3/4"	76,5	89	213	60,5	1,45
580250	3/4"	Ø 40	3/4"	76,5	89	213	60,5	1,45

Impiego dei disconnettori tipo BA, riferimento normativo europeo

EN 1717 e EN 12729

L'utilizzo del disconnettore idraulico tipo BA è regolamentato dalle normative europee in merito alla prevenzione dell'inquinamento da riflusso. La norma di riferimento è la **EN 1717:2000 "Protezione contro l'inquinamento dell'acqua potabile negli impianti idraulici e requisiti generali dei dispositivi atti a prevenire l'inquinamento da riflusso"**.

Questa norma classifica le acque contenute negli impianti in funzione del grado di pericolosità per la salute umana.

Categoria 1: Acqua utilizzabile per il consumo umano fornita dall'ente distributore.

Categoria 2: Fluido che non presenta rischio per la salute, come in 1, le cui qualità sono state compromesse a seguito di una modifica nella temperatura, sapore, odore od aspetto.

Categoria 3: Fluido che presenta un certo rischio per la salute dovuto alla presenza di sostanze nocive.

Categoria 4: Fluido che presenta un rischio per la salute dovuto alla presenza di una o più "sostanze tossiche" o "molto tossiche" o una o più sostanze radioattive, mutagene o cancerogene.

Categoria 5: Fluido che presenta un serio rischio per la salute dovuto alla presenza di elementi microbiologici o virali.

In base a questa classificazione, nei circuiti di distribuzione dell'acqua si devono inserire idonei dispositivi antiriflusso.

I disconnettori tipo BA sono utilizzabili per proteggere contro il rischio di contaminazione da acque di categoria fino a 4, mentre per le acque di categoria 5, è necessario inserire una vasca di disgiunzione idraulica.

La tabella denominata "Matrice di protezione" elenca una serie di impianti con fluido di categoria 4 in base alle indicazioni contenute nella norma europea. La norma europea **EN 12729 "Dispositivi per prevenire la contaminazione da riflusso dell'acqua potabile. Disconnettore controllabile a zona di pressione ridotta. Famiglia B - Tipo A"** stabilisce le caratteristiche funzionali, dimensionali e meccaniche dei disconnettori a zona di pressione ridotta controllabile tipo BA.

Fenomeno del riflusso

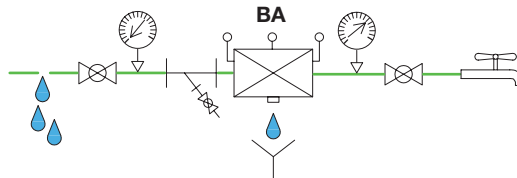
L'acqua potabile, trasportata dall'acquedotto, può subire pericolosi inquinamenti causati principalmente dal ritorno di fluido contaminato proveniente dagli impianti a valle direttamente collegati alla rete principale. Questo fenomeno, denominato "inversione del senso di flusso", si verifica quando:

- la pressione nella rete pubblica è inferiore alla pressione del circuito derivato (sifonamento inverso). La situazione può verificarsi per esempio a causa di una rottura della tubazione dell'acquedotto oppure a seguito di notevoli prelievi da parte di altre utenze.
- nel circuito derivato si ha un innalzamento di pressione (contropressione/sovrappressione a valle) dovuto ad esempio all'ingresso di acqua pompata da un pozzo.

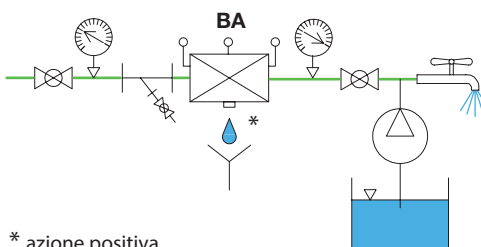
Valutazione del rischio

Viste la pericolosità del fenomeno e le prescrizioni della normativa esistente, in base alla tipologia di impianto ed alle caratteristiche del fluido contenuto, occorre effettuare una valutazione del rischio di inquinamento da riflusso. Il risultato di tale valutazione, effettuata dal progettista e dall'Ente distributore dell'acqua, consente la scelta del dispositivo di protezione più idoneo, da posizionare lungo la rete di distribuzione nei punti a rischio di riflusso pericoloso per la salute umana.

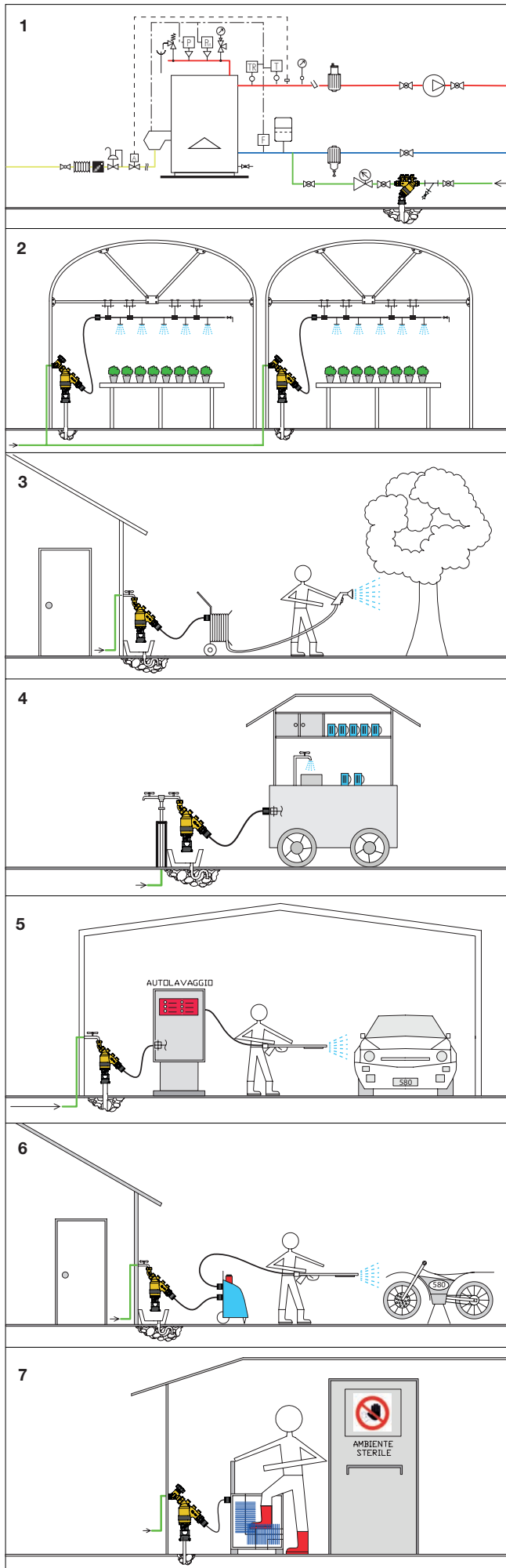
Sifonamento inverso



Contropressione a valle



* azione positiva



Matrice di protezione

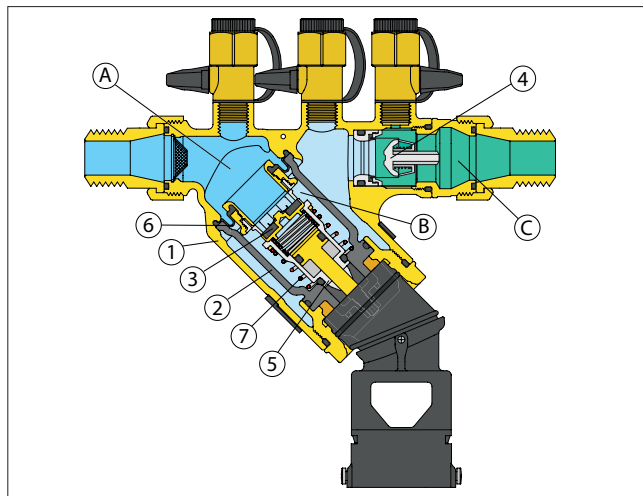
Tipo di impianto con fluido di categoria 4
Generale
Riempimento di impianti di riscaldamento con/senza additivi (fig. 1)
WC: alimentazione vaschetta con galleggiante
Caricamento impianti solari forzati
Riempimento di circuiti chiusi con dosatori di additivi tipo addolcitori o demineralizzatori
Sistemi di pulizia di locali WC con prodotti chimici e disinfettanti
Riempimento e sistema di pulizia di vasche da bagno con punto di uscita dell'acqua al di sotto del bordo vasca (immerso)
Riempimento piscine
Lavatesta parrucchieri
Giardini domestici o residenziali
Impianti di mini-irrigazione, senza fertilizzanti od insetticidi, come sprinkler automatici o tubi porosi (fig. 2)
Rubinetto con portagomma (fig. 3) per collegamento di tubazioni a rischio di riflusso
Processi alimentari
Latterie
Preparazione alimentare
Medicina
Sistemi di disinfezione
Raffreddamento di apparecchi radiografici
Catering
Macchine per lavaggio stoviglie in edifici commerciali
Distributori di bevande nei quali gli ingredienti o la CO2 sono iniettati nel tubo di ingresso o di distribuzione
Apparecchiature di refrigerazione
Macchine per lavaggio taniche birra
Apparecchi per la pulizia di tubi per trasporto bevande in ristoranti
Collegamento con strutture mobili di stand e aree ricreative (fig. 4)
Applicazioni industriali e commerciali
Birrerie e distillazione
Lavaggio automobili ed impianti di degrassaggio (fig. 5)
Lavanderie commerciali
Apparecchiature di tintoria
Apparecchiature per la stampa e fotografiche
Impianti di trattamento acque od addolcitori che utilizzano prodotti diversi dal sale
Impianti di lavaggio/disinfezione con iniezione di detersivi
Apparecchi di umidificazione
Dosatori con fluidi di cat. 4 per applicazioni non potabili
Trattamento con osmosi inversa
Idropulitrice (fig. 6)
Agricoltura
Impianto per lavaggio stivali per accesso ad ambienti protetti (fig. 7)
Mungitrici, macchina per pulire con aggiunta di disinfettante

Principio di funzionamento

Il disconnettore a zona di pressione ridotta controllabile comprende: un corpo (1); una cartuccia monoblocco (2) equipaggiata di valvola di ritegno di monte (3); una valvola di ritegno a valle (4); un dispositivo di scarico solidale alla cartuccia (5). Le due valvole di ritegno delimitano tre differenti zone, in ciascuna delle quali si ha una pressione diversa: zona a monte o di ingresso (A); zona intermedia, denominata anche zona a pressione ridotta (B); zona a valle o di uscita (C). Ognuna di esse è dotata di attacco per un misuratore di pressione. Nella zona intermedia, si trova il dispositivo di scarico (5), situato nella parte bassa dell'apparecchio. L'otturatore del dispositivo di scarico è collegato alla membrana (6). Questo insieme mobile è trascinato verso l'alto dalla molla di contrasto (7). La membrana (6) delimita la zona di monte dalla zona intermedia.

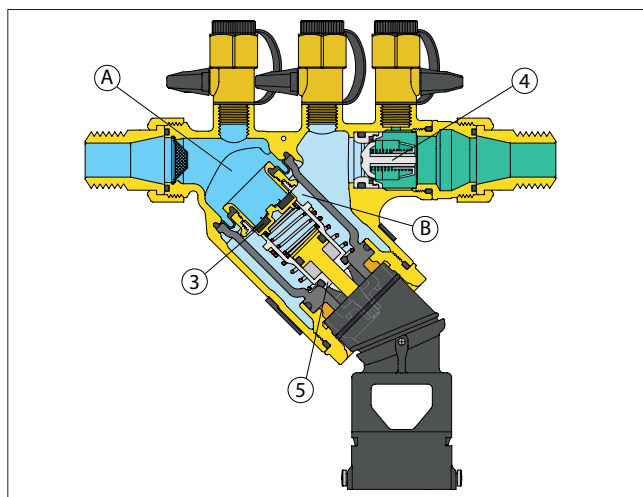
Condizioni corrette di flusso

In condizioni corrette di flusso, entrambe le valvole di ritegno (3 e 4) sono aperte, mentre la pressione nella camera intermedia (B), per effetto della perdita di carico causata dal ritegno (3), è sempre inferiore rispetto alla pressione di ingresso (di monte A) di almeno 14 kPa. In questa situazione, sotto l'azione della differenza di pressione che agisce sulla membrana (6), l'insieme mobile costituito dalla membrana stessa e dall'otturatore della valvola (5), riceve una spinta verso il basso superiore a quella esercitata in senso opposto dalla molla (7). La valvola di scarico (5) viene pertanto mantenuta in posizione di chiusura.



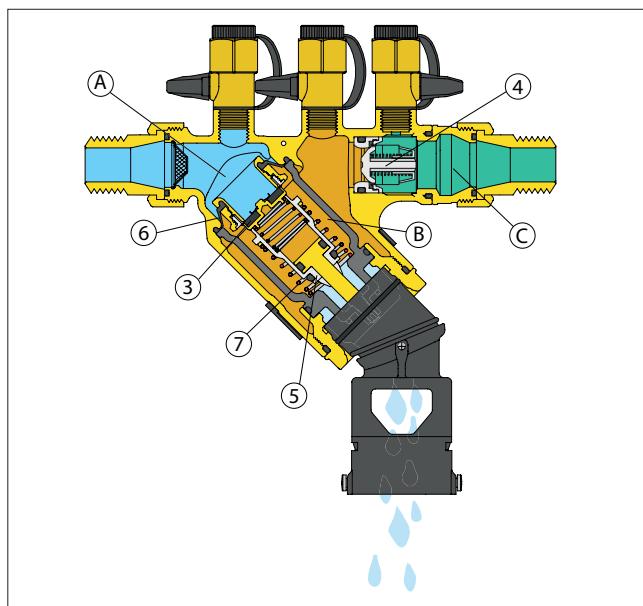
Arresto del flusso

Le valvole di ritegno (3) e (4) sono chiuse. Poiché la pressione nella zona a monte (A) è ancora di almeno 14 kPa più alta della pressione nella camera intermedia (B), la valvola di scarico (5) rimane ancora chiusa.



Depressione a monte

Al diminuire della pressione a monte (A) entrambe le valvole di ritegno (3 e 4) si chiudono. L'apertura della valvola di scarico (5) avviene nel momento stesso in cui la differenza di pressione Δp , esistente tra la zona a monte (A) e quella intermedia (B) diminuisce raggiungendo un valore di poco superiore a 14 kPa. In queste condizioni infatti, l'azione esercitata dalla differenza di pressione Δp sulla membrana (6) diventa più debole di quella della molla di contrasto (7) e si ha, di conseguenza, l'apertura della valvola di scarico (5). Lo scarico prosegue fino allo svuotamento del corpo del disconnettore. Quando la situazione ritorna normale (pressione a monte (A) superiore alla pressione a valle (C)), la valvola di scarico (5) si richiude e il disconnettore è di nuovo pronto a funzionare.



Sovrappressione a valle

Se la pressione nella zona a valle (C) aumenta fino a superare il valore della pressione a monte (A), la valvola di ritegno (4) si chiude, non consentendo quindi il ritorno verso l'acquedotto dell'acqua già inviata all'utenza. Qualora la valvola di ritegno (4) presentasse un lieve difetto di tenuta o, più in generale, al verificarsi di una qualunque altra situazione di avaria del disconnettore, quest'ultimo provvede sempre all'interruzione (sconnessione) del collegamento esistente tra l'utenza e l'acquedotto. Il disconnettore infatti è stato realizzato con tutti gli accorgimenti costruttivi propri degli apparecchi ad azione positiva; esso assicura pertanto, in tutte le situazioni, il mantenimento delle migliori condizioni di sicurezza.

Particolarità costruttive

Cartuccia monoblocco

La cartuccia monoblocco comprende in un unico componente la membrana, la valvola di ritegno di monte, la valvola di scarico e tutto il sistema di azionamento. In caso di manutenzione può essere sfilata facilmente dal corpo senza l'ausilio di ulteriori elementi di tenuta.

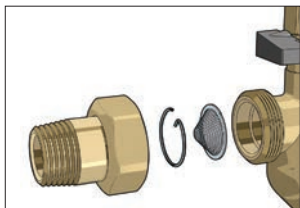
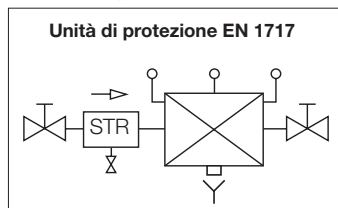
Membrana

La membrana, solidale alla cartuccia, separa la zona di monte dalla zona intermedia. Svolge anche la funzione di tenuta idraulica tra le due zone. Per questo motivo non sono presenti o-ring tra le due zone.



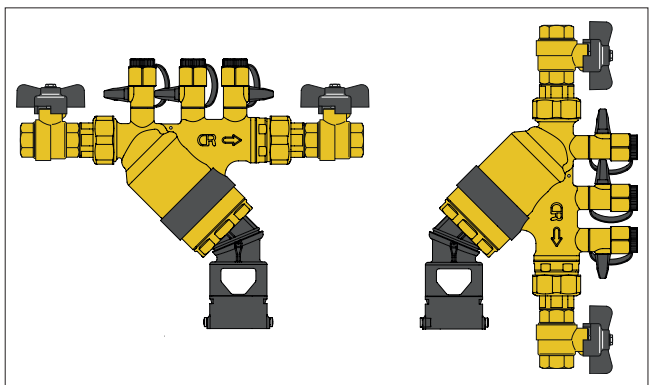
Fitro di monte incorporato

Il fitro di monte, richiesto dall'unità di protezione secondo la norma EN 1717, è collocato nell'attacco di monte del corpo valvola ed è facilmente accessibile per la manutenzione (vedi paragrafo Installazione).



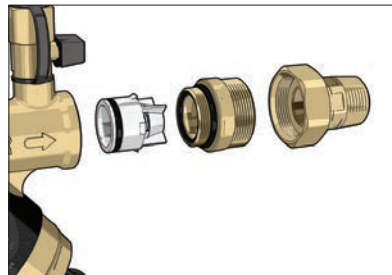
Imbuto di scarico

In accordo alle disposizioni contenute nella norma EN 1717, durante la fase di scarico dell'acqua dal disconnettore deve essere impedito il riflusso dalla tubazione di collegamento e lo scarico deve avvenire senza spruzzi verso l'esterno. Per questo motivo, l'imbuto di collegamento alla tubazione di scarico è dimensionato con opportune feritoie per creare la necessaria zona d'aria ed è dotato di un apposito convogliatore di flusso. Grazie anche all'orientabilità dell'imbuto, è possibile utilizzare lo stesso corpo in tre differenti configurazioni: installazione su tubi orizzontali, verticali o per applicazioni speciali.



Ritegno di valle

La valvola di ritegno di valle è posizionata prima dell'attacco di uscita ed è mantenuta in sede da una apposita ghiera. Per la manutenzione basta rimuovere il bocchettone di valle e la ghiera.



Portagomma

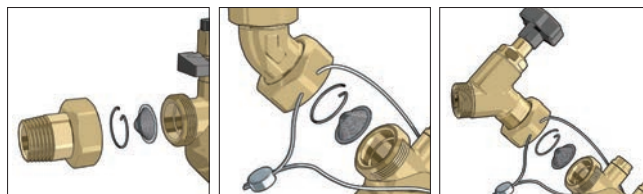
La versione per applicazioni speciali è dotata di serie di portagomma 3/4" sull'attacco di uscita.



Versatilità

La versione per installazione in linea (su tubo orizzontale o verticale) è facilmente convertibile in versione per applicazioni speciali, e viceversa, grazie all'intercambiabilità del bocchettone di monte con il bocchettone curvo e la valvola di intercettazione di monte.

Grazie alla compattezza ed alla versatilità del corpo, il disconnettore serie 580 per applicazioni speciali si adatta a proteggere impianti con fluidi di categoria anche inferiore a 4, consentendo di tenere a magazzino un solo dispositivo.



Materiali anticorrosione

I materiali con cui sono costruiti i disconnettori devono essere insensibili alla corrosione dovuta al contatto con l'acqua potabile. Per questo motivo, essi sono realizzati utilizzando la lega antidezincificazione, materiali plastici e acciaio inox quali garanzia per il mantenimento delle migliori prestazioni nel tempo.

Manutenzione facilitata

Il disconnettore è un dispositivo da sottoporre a periodico controllo dello stato di funzionamento durante la normale vita operativa, secondo quanto prescritto dalla norma EN 806-5. In caso di necessità, le eventuali operazioni di smontaggio e manutenzione sono quindi semplificate, utilizzando componenti di facile verifica e sostituzione, senza smontare il corpo valvola dalla tubazione.

Certificazione

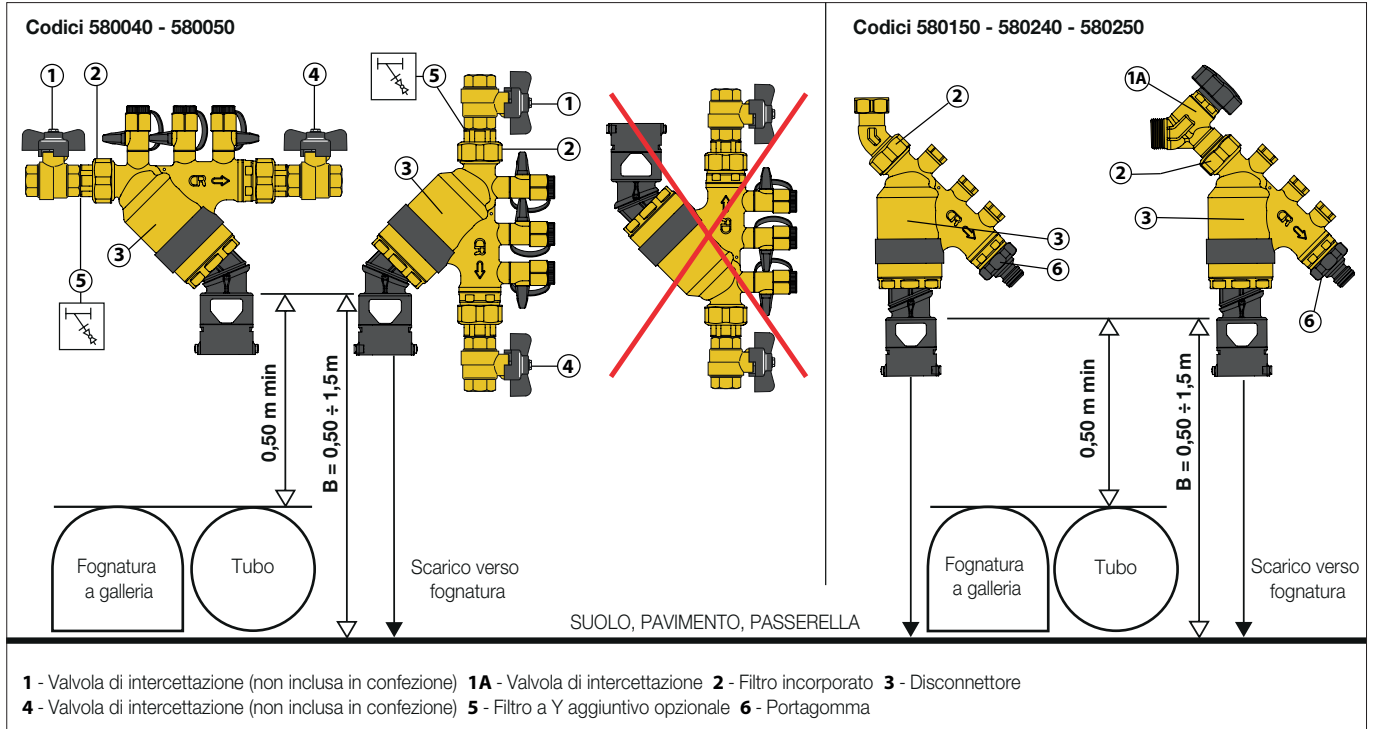
I disconnettori a zona di pressione ridotta controllabile tipo BA serie 580 sono certificati come rispondenti alle specifiche norme di prodotto nazionali ed europee da DVGW.

Installazione

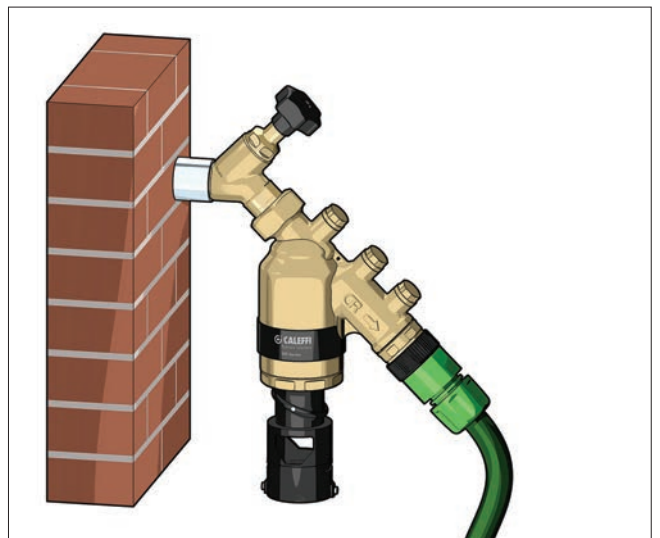
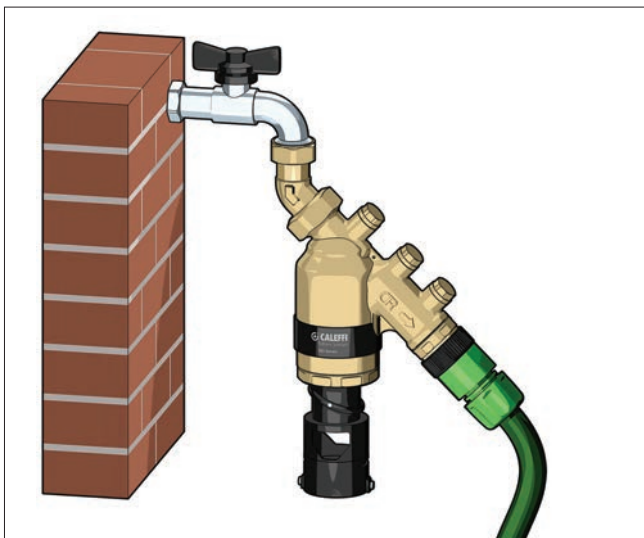
Il disconnettore va installato in zona accessibile, non a rischio di allagamenti accidentali né di gelo. In caso di rischio di gelo, specialmente per la versione di disconnettore per applicazioni speciali, si consiglia di rimuovere il dispositivo nelle ore più fredde. L'imbuto di scarico deve essere orientato verso il basso e collegato alla tubazione di convogliamento alla fognatura.

Per la protezione della rete pubblica, il disconnettore va installato dopo il contatore dell'acqua, mentre per la protezione delle erogazioni ad uso sanitario nella rete interna si installa al limite delle zone nelle quali si può verificare un inquinamento da reflusso.

Il disconnettore in linea, codici 580040/050, va installato con una valvola di intercettazione a monte ed una a valle (non fornite in confezione). Secondo le indicazioni della norma EN 1717, il disconnettore è equipaggiato di filtro ispezionabile, collocato nell'attacco di monte del corpo e facilmente accessibile per manutenzione e di imbuto di scarico orientabile. L'apparecchio va installato orizzontalmente rispettando il senso di flusso indicato dalla freccia sul corpo valvola. E' consentita anche l'installazione su tubo verticale con flusso discendente (dall'alto al basso), rispettando il senso di flusso indicato dalla freccia sul corpo valvola. In caso di fluidi particolarmente sporchi, valutare l'installazione di un ulteriore filtro ispezionabile a monte.



Il disconnettore per applicazioni speciali codice 580150, dotato di calotta mobile, va applicato al rubinetto che svolge quindi la funzione di valvola di intercettazione a monte. Il disconnettore per applicazioni speciali 580240/250 va applicato direttamente alla tubazione, essendo già equipaggiato di valvola di intercettazione a monte. Il collegamento valvola-raccordo-disconnettore può essere bloccato mediante sigillo fornito in confezione. Secondo le indicazioni della norma EN 1717, il disconnettore è equipaggiato di filtro ispezionabile, collocato nell'attacco di monte del corpo e facilmente accessibile per manutenzione, e di imbuto di scarico orientabile. L'apparecchio va installato con flusso discendente (dall'alto al basso), rispettando il senso di flusso indicato dalla freccia sul corpo valvola. In caso di fluidi particolarmente sporchi, valutare l'installazione di un ulteriore filtro ispezionabile a monte.



Controllo e manutenzione

Il disconnettore è un apparecchio di sicurezza sanitaria che necessita di controllo periodico. Secondo la norma EN 806-5, i disconnettori di tipo BA vanno sottoposti ad ispezione una volta ogni sei mesi e a manutenzione ordinaria una volta all'anno.

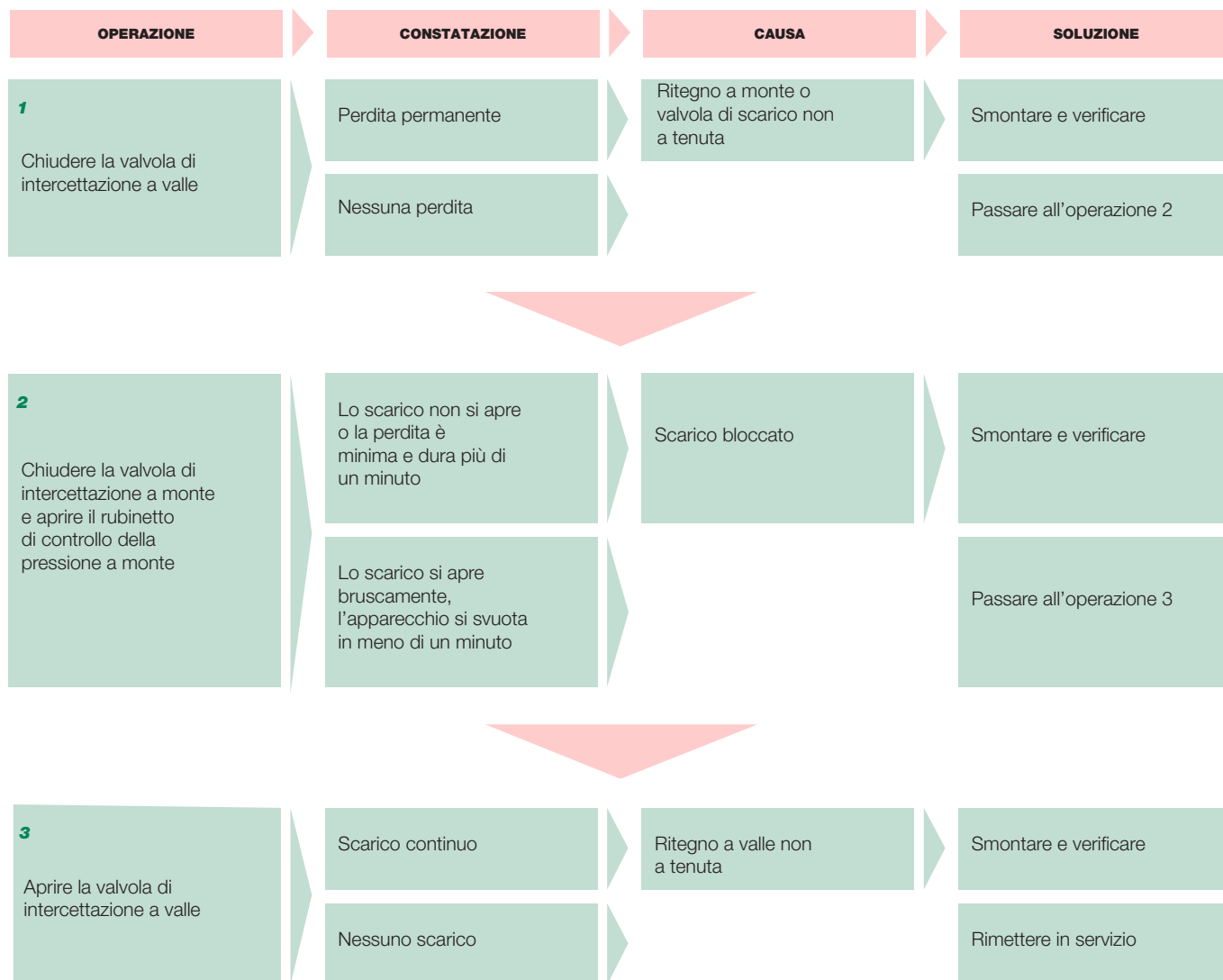
Il primo segnale di cattivo funzionamento, generalmente provocato dalla presenza di corpi estranei (sabbia o altre impurità), si manifesta con una perdita permanente dallo scarico. Tale perdita non pregiudica la sicurezza, ma richiede lo smontaggio e la pulizia dell'apparecchio e del filtro a monte incorporato nel bocchettone. Il metodo di controllo rapido è indicato dalla tabella di seguito riportata.

Per il controllo dei disconnettori per applicazioni speciali codici 580150/240/250 occorre applicare una valvola di intercettazione al posto del portagomma. I controlli visivi e funzionali, descritti nella norma EN 806-5, comprendono: controllo di eventuali variazioni d'uso dell'acqua a valle, controllo requisiti di installazione, pulizia del filtro e dell'imbuto di scarico, verifica dell'operatività dei ritegni e guarnizioni, prove di apertura/chiusura dello scarico, misura delle pressioni con apposita strumentazione (statica, dinamica, differenziale). E' proibito by-passare il disconnettore, pertanto si consiglia di tenere un dispositivo di scorta in caso di installazioni critiche.

Il controllo funzionale del disconnettore può essere effettuato mediante un manometro differenziale, dotato di due innesti a Tee entrambi con rubinetto di scarico pressione.

Metodo rapido di controllo

Verificare che la rete sia in pressione, quindi prima di ogni operazione, sorvegliare lo scarico situato nella parte inferiore dell'apparecchio (eventualmente servendosi di uno specchio).



N.B. : Nel normale esercizio l'apparecchio non deve presentare alcuna perdita permanente. In caso contrario smontare e verificare.

Accessori



Codice R59343

Presi di pressione con rubinetto
Attacchi filettati 1/4" M (ISO 228-1)

Codice 5800.0

Disconnettore a zona di pressione ridotta controllabile con geometria multifunzione. Tipo BA. Certificato a norma EN 12729. Misura DN 15 (e DN 20). Attacchi filettati 1/2" (e 3/4") M (EN 10226-1) a bocchettone. Corpo in lega antidezincificazione. Cartuccia monoblocco in lega antidezincificazione, PPSG40, POM 13. Valvola di ritegno di valle in POM. Asta ritegno e molle in acciaio inox. Membrana in EPDM. Ghiera ferma cartuccia e ferma ritegno di valle in ottone. Filtro a monte in acciaio inox; luce maglia filtro 0,47 mm. Tenute in EPDM. Imbuto di scarico orientabile in PP. Fluido d'impiego acqua potabile. Pressione nominale PN 10. Temperatura massima d'esercizio 65°C. Campo di temperatura ambiente 5÷50°C. Pressione di apertura ritegno di valle (EN 13959) 0,5 kPa. Completo di prese di pressione a monte, intermedia, a valle. Gruppo acustico II.

Codice 580150

Disconnettore a zona di pressione ridotta controllabile con geometria multifunzione, con bocchettone curvo, per applicazioni speciali. Tipo BA. Certificato a norma EN 12729. Misura DN 20. Attacchi filettati 3/4" calotta x 3/4" M (ISO 228-1). Corpo in lega antidezincificazione. Cartuccia monoblocco in lega antidezincificazione, PPSG40, POM 13. Valvola di ritegno di valle in POM. Asta ritegno e molle in acciaio inox. Membrana in EPDM. Ghiera ferma cartuccia e ferma ritegno di valle in ottone. Filtro a monte in acciaio inox; luce maglia filtro 0,47 mm. Tenute in EPDM. Imbuto di scarico orientabile in PP. Fluido d'impiego acqua potabile. Pressione nominale PN 10. Temperatura massima d'esercizio 65°C. Campo di temperatura ambiente 5÷50°C. Pressione di apertura ritegno di valle (EN 13959) 0,5 kPa. Completo di portagomma 3/4" sull'attacco di uscita. Gruppo acustico II.

Codice 5802.0

Disconnettore a zona di pressione ridotta controllabile con geometria multifunzione, con valvola di intercettazione, per applicazioni speciali. Tipo BA. Certificato a norma EN 12729. Misura DN 15 (e DN 20). Attacchi filettati 1/2" M x 3/4" M (e 3/4" M x 3/4" M) (ISO 228-1). Corpo in lega antidezincificazione. Cartuccia monoblocco in lega antidezincificazione, PPSG40, POM 13. Valvola di ritegno di valle in POM. Asta ritegno e molle in acciaio inox. Membrana in EPDM. Ghiera ferma cartuccia e ferma ritegno di valle in ottone. Filtro a monte in acciaio inox; luce maglia filtro 0,47 mm. Tenute in EPDM. Imbuto di scarico orientabile in PP. Completo di valvola di intercettazione di monte con otturatore in ottone, asta comando in ottone, manopola in PA. Fluido d'impiego acqua potabile. Pressione nominale PN 10. Temperatura massima d'esercizio 65°C. Campo di temperatura ambiente 5÷50°C. Pressione di apertura ritegno di valle (EN 13959) 0,5 kPa. Completo di portagomma 3/4" sull'attacco di uscita. Gruppo acustico II.

Codice R59343

Presi di pressione con rubinetto. Corpo ottone. Attacchi filettati 1/4" F (ISO 228-1).

Ci riserviamo il diritto di apportare miglioramenti e modifiche ai prodotti descritti ed ai relativi dati tecnici in qualsiasi momento e senza preavviso.
