

# Collettore per centrale termica

## serie 550



01261/14



ISO 9001 FM 21654



ISO 9001 No. 0003



### Funzione

I collettori per centrale termica vengono utilizzati negli impianti di climatizzazione per permettere differenti regolazioni termiche dei vari ambienti a fronte della presenza di un generatore di calore o macchina frigorifera.

Le diverse configurazioni offrono ingombri ridotti e si inseriscono facilmente in ogni tipologia di circuito idraulico, a tutto vantaggio della semplicità di installazione e della salvaguardia degli spazi utili abitativi.

I collettori per centrale termica possono essere equipaggiati, come accessorio, di coibentazione a guscio preformata per garantirne il perfetto isolamento termico nell'utilizzo sia in impianti di riscaldamento che di condizionamento.

### Gamma prodotti

<b>Cod. 550020</b> collettore per centrale termica 2	_____	misura 1 1/4"; deriv: 1 1/2" con calotta (interasse 125 mm)
<b>Cod. 550030</b> collettore per centrale termica 3	_____	misura 1 1/2"; deriv: 1 1/2" con calotta (interasse 125 mm)
<b>Cod. 550040</b> collettore per centrale termica 4	_____	misura 1 1/2"; deriv: 1 1/2" con calotta (interasse 125 mm)
<b>Cod. 550021</b> collettore per centrale termica 2+1	_____	misura 1 1/4"; deriv: 1 1/2" con calotta (interasse 125 mm)
<b>Cod. 550031</b> collettore per centrale termica 3+1	_____	misura 1 1/2"; deriv: 1 1/2" con calotta (interasse 125 mm)

### Caratteristiche tecniche

#### Materiali

Corpo: acciaio verniciato  
 Pressione max di esercizio: 10 bar  
 Campo temperatura di esercizio: 5÷110°C

Fluido d'impiego: acqua; soluzioni glicolate non pericolose, pertanto escluse dal campo di applicazione della direttiva 67/548/CEE

Attacchi: - principali: 2 e 2+1: 1 1/4" M  
 3, 4 e 3+1: 1 1/2" M  
 - derivazioni: 1 1/2" con calotta  
 - predisposizione per staffe: M8x1,25

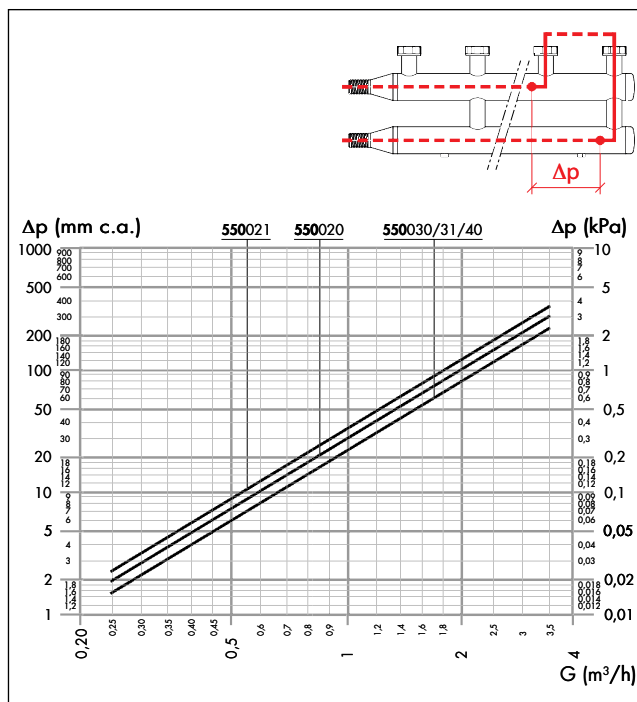
Interasse: - principale: 120 mm  
 - derivazioni: 125 mm

#### Caratteristiche tecniche coibentazione (opzionale)

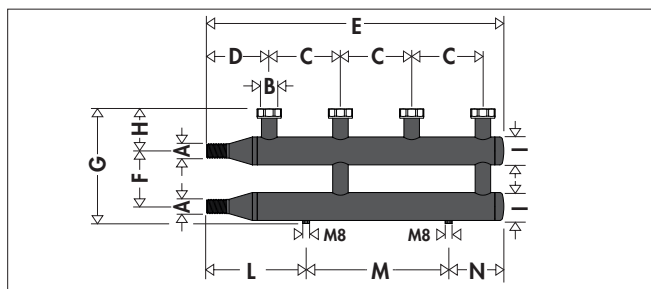
Materiale: PEX espanso a celle chiuse  
 Spessore: 20 mm  
 Densità:  
 - parte interna: 30 kg/m<sup>3</sup>  
 - parte esterna: 50 kg/m<sup>3</sup>  
 Conducibilità termica (DIN 52612):  
 - a 0°C: 0,038 W/(m·K)  
 - a 40°C: 0,045 W/(m·K)  
 Coefficiente di resistenza alla diffusione di vapore (DIN 52615): > 1300  
 Campo di temperatura: 0÷100°C  
 Reazione al fuoco (DIN 4102): classe B2

### Caratteristiche idrauliche

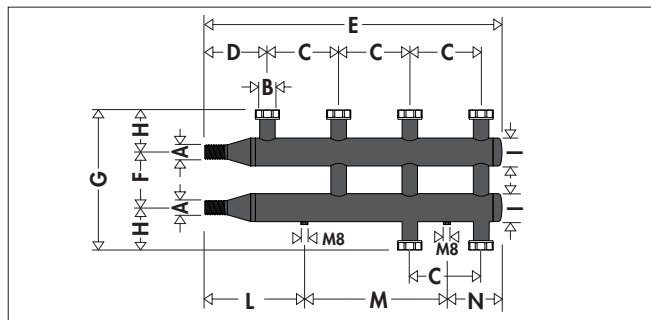
Diametro interno dei collettori: - 2 e 2+1: Øi 53 mm  
 - 3, 3+1 e 4: Øi 69 mm



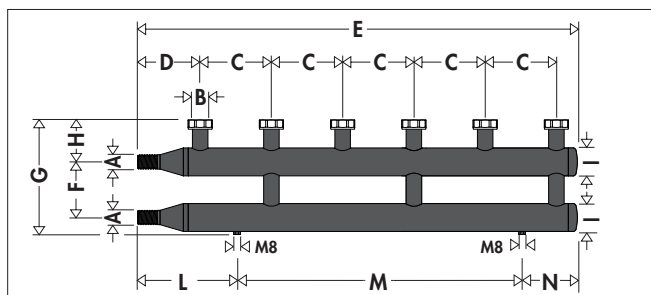
## Dimensioni



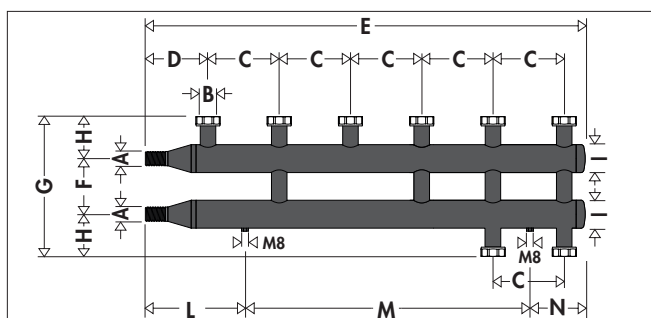
Codice	A	B	C	D	E	F	G	H	I	L	M	N	Massa (kg)
550020	1 1/4"	1 1/2"	125	137	557	120	247	91	Ø60	199	250	108	6,1



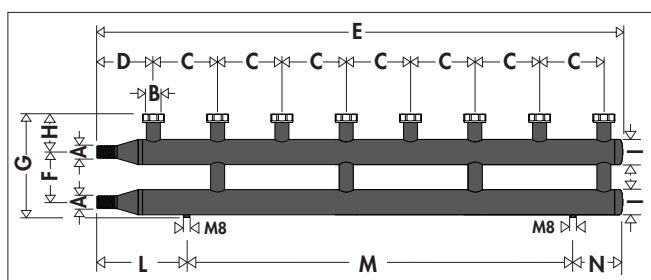
Codice	A	B	C	D	E	F	G	H	I	L	M	N	Massa (kg)
550021	1 1/4"	1 1/2"	125	137	557	120	301	91	Ø60	199	250	108	6,5



Codice	A	B	C	D	E	F	G	H	I	L	M	N	Massa (kg)
550030	1 1/2"	1 1/2"	125	151	823	120	263	91	Ø76	213	500	110	11,3



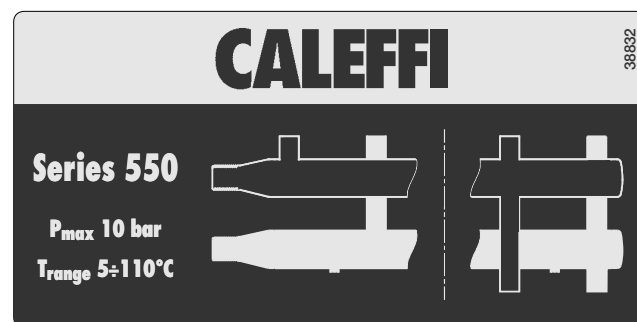
Codice	A	B	C	D	E	F	G	H	I	L	M	N	Massa (kg)
550031	1 1/2"	1 1/2"	125	151	823	120	317	91	Ø76	213	500	110	11,7



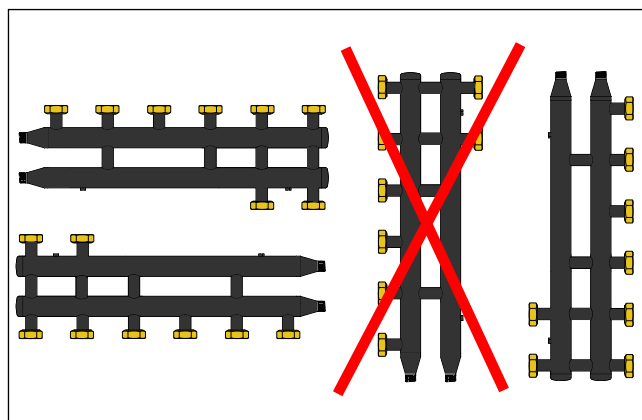
Codice	A	B	C	D	E	F	G	H	I	L	M	N	Massa (kg)
550040	1 1/2"	1 1/2"	125	151	1073	120	263	91	Ø76	213	750	110	14,9

## Installazione

I collettori serie 550 sono dotati di derivazioni con calotta mobile. I collettori vanno installati prestando attenzione al collegamento delle tubazioni mandata e ritorno, sia per gli attacchi principali che per le derivazioni, secondo l'adesivo applicato al corpo.

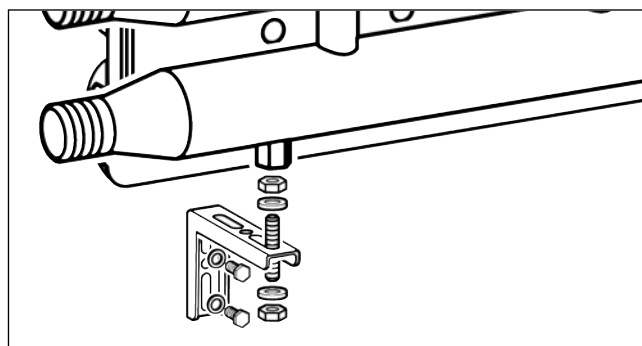


I collettori serie 550 possono essere installati orizzontalmente, anche capovolti. Possono essere installati anche in verticale ma con gli attacchi principali rivolti in alto al fine di prevenire la formazione di sacche di aria nella parte superiore.



### Predisposizione per staffaggio a muro

I collettori serie 550 sono dotati di dadi M8 per lo staffaggio a muro (staffe, tasselli e bulloneria non forniti in confezione).



### Volumi

Codice	Volume (litri)
550020	2,5
550021	2,6
550030	6,0
550031	6,1
550040	7,9

## Accessori



Coibentazione per collettori per centrale termica serie 550. Per impianti di riscaldamento e condizionamento.

Codice

**CBN550020** per collettore 2

**CBN550021** per collettore 2+1

**CBN550030** per collettore 3

**CBN550031** per collettore 3+1

**CBN550040** per collettore 4



## 559

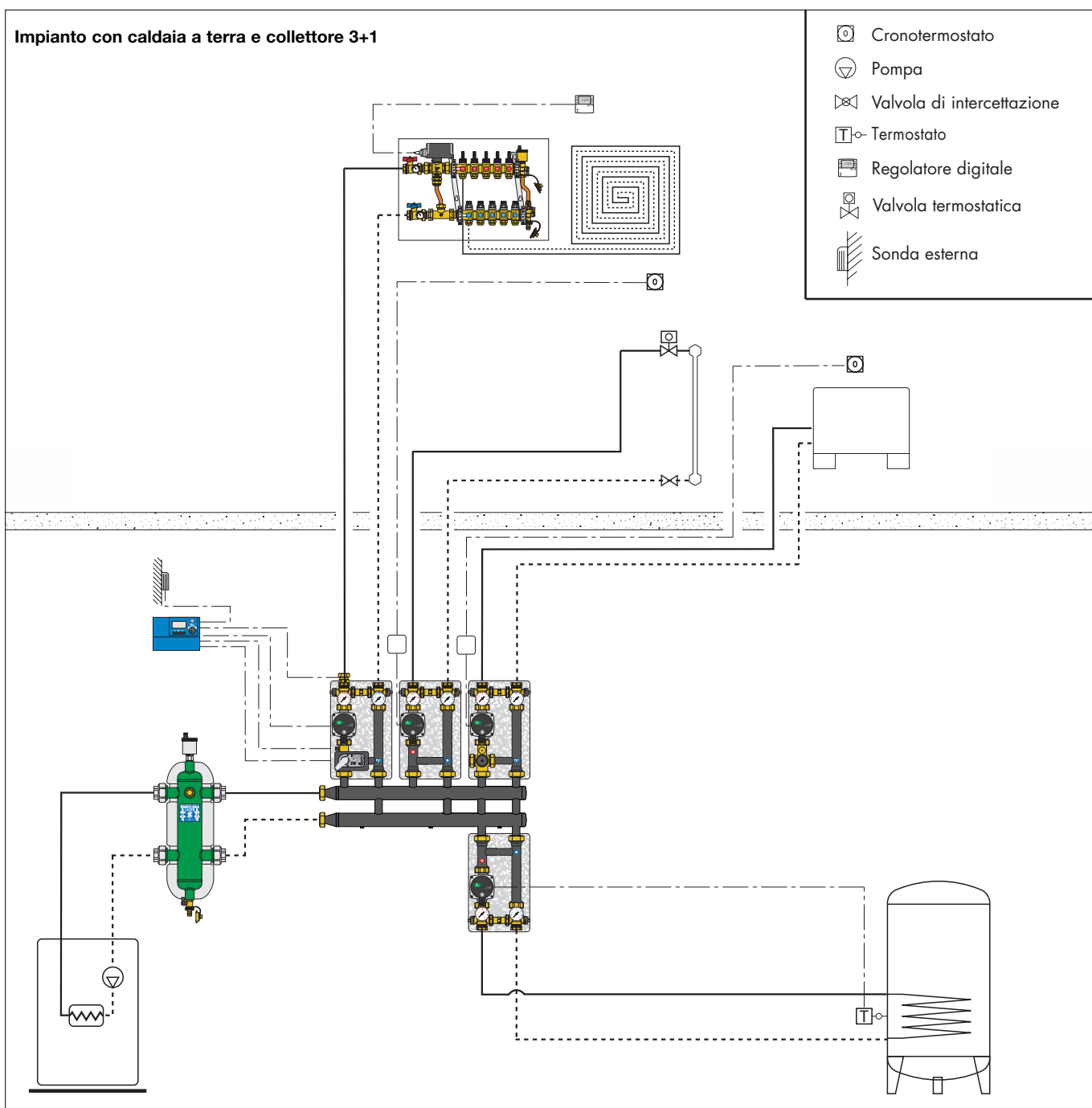
Coppia di tappi con guarnizione per derivazioni non utilizzate.

Codice

**559001**

## Schemi applicativi

### Impianto con caldaia a terra e collettore 3+1



## TESTO DI CAPITOLATO

### **Cod. 550020**

Collettore per centrali termiche, derivazioni 2. Corpo in acciaio verniciato. Attacchi al generatore 1 1/4" M, interasse 120 mm. Attacchi derivazioni 1 1/2" con calotta, due sopra, interasse 125 mm. Fluido di impiego acqua e soluzioni glicolate, massima percentuale di glicole 30%. Pressione massima d'esercizio 10 bar. Campo temperatura di esercizio 5÷110°C (0÷100°C con coibentazione). Predisposto per lo staffaggio con dadi M8x1,25.

### **Cod. 550030**

Collettore per centrali termiche, derivazioni 3. Corpo in acciaio verniciato. Attacchi al generatore 1 1/2" M, interasse 120 mm. Attacchi derivazioni 1 1/2" con calotta, tre sopra, interasse 125 mm. Fluido di impiego acqua e soluzioni glicolate, massima percentuale di glicole 30%. Pressione massima d'esercizio 10 bar. Campo temperatura di esercizio 5÷110°C (0÷100°C con coibentazione). Predisposto per lo staffaggio con dadi M8x1,25.

### **Cod. 550040**

Collettore per centrali termiche, derivazioni 4. Corpo in acciaio verniciato. Attacchi al generatore 1 1/2" M, interasse 120 mm. Attacchi derivazioni 1 1/2" con calotta, quattro sopra, interasse 125 mm. Fluido di impiego acqua e soluzioni glicolate, massima percentuale di glicole 30%. Pressione massima d'esercizio 10 bar. Campo temperatura di esercizio 5÷110°C (0÷100°C con coibentazione). Predisposto per lo staffaggio con dadi M8x1,25.

### **Cod. 550021**

Collettore per centrali termiche, derivazioni 2+1. Corpo in acciaio verniciato. Attacchi al generatore 1 1/4" M, interasse 120 mm. Attacchi derivazioni 1 1/2" con calotta, due sopra e uno sotto, interasse 125 mm. Fluido di impiego acqua e soluzioni glicolate, massima percentuale di glicole 30%. Pressione massima d'esercizio 10 bar. Campo temperatura di esercizio 5÷110°C (0÷100°C con coibentazione). Predisposto per lo staffaggio con dadi M8x1,25.

### **Cod. 550031**

Collettore per centrali termiche, derivazioni 3+1. Corpo in acciaio verniciato. Attacchi al generatore 1 1/2" M, interasse 120 mm. Attacchi derivazioni 1 1/2" con calotta, tre sopra e uno sotto, interasse 125 mm. Fluido di impiego acqua e soluzioni glicolate, massima percentuale di glicole 30%. Pressione massima d'esercizio 10 bar. Campo temperatura di esercizio 5÷110°C (0÷100°C con coibentazione). Predisposto per lo staffaggio con dadi M8x1,25.

### **Cod. CBN5500..**

Coibentazione opzionale per collettori per centrale termica serie 550. Materiale PEX espanso a celle chiuse. Per impianti di riscaldamento e condizionamento.

### **Cod. 559001**

Coppia di tappi con guarnizione per derivazioni non utilizzate. Misura 1 1/2" M.

*Ci riserviamo il diritto di apportare miglioramenti e modifiche ai prodotti descritti ed ai relativi dati tecnici in qualsiasi momento e senza preavviso.*