

Modulo d'utenza con valvola di zona a tre vie Sanitario centralizzato

Contabilizzazione a lettura diretta serie **SENSONICAL**

serie 795



01202/11



sostituisce dp 01202/09



Caratteristiche

Nell'edilizia residenziale è ormai consolidata la richiesta di impianti termici per i quali sia possibile la gestione autonoma del riscaldamento da parte degli utenti.

L'impianto di riscaldamento centralizzato dotato di moduli d'utenza (caldaie autonome senza combustione) consente la voluta autonomia e personalizzazione dei consumi.

Il modulo d'utenza a tre vie, corredato di collettore è sicuramente il sistema più semplice e lineare di distribuzione, a portata costante e idraulicamente autocompensante.

- **La valvola di zona a tre vie**, equipaggiata di tee di bilanciamento dimensionato per assorbire il più possibile la spinta di pompaggio, porta a favorire le utenze aperte.
- **Il contatore SENSONICAL** esegue la contabilizzazione delle termie/frigorie d'utenza con lettura diretta a bordo contatore.
- **Il modulo d'utenza, offre inoltre la possibilità di aggregare due stacchi sanitari assumendo così la caratteristica di vano tecnico d'utenza completo.**

Il generatore collocato in un apposito locale, la presenza di un tecnico che esegue i controlli e la manutenzione periodica sono elementi per cui l'impianto centralizzato con modulo d'utenza offre di fatto:

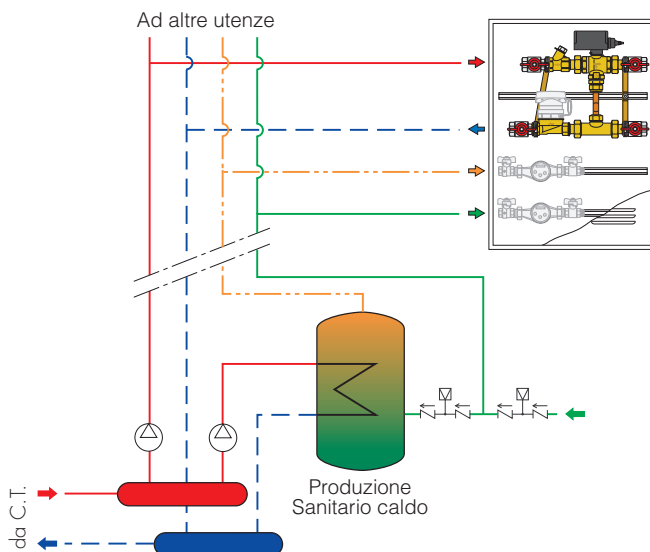
- elevate garanzie di sicurezza (assenza di punti di fiamma in utenza)
- rendimenti più elevati
- minori costi di gestione

- Funzioni di base

Regolazione ON/OFF di zona a 3 vie con by-pass bilanciato
Contabilizzazione del calore

- Funzioni opzionali distribuzione

Distribuzione e misurazione **acqua sanitaria calda**
Distribuzione e misurazione **acqua sanitaria fredda**



Caratteristiche tecniche

Materiali: - componenti: ottone UNI EN 12165 CW617N
- tubi di raccordo: rame

Pressione max di esercizio: 10 bar

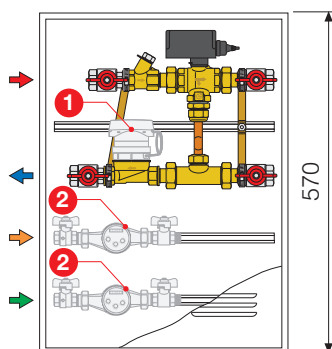
Campo di temperatura: 5÷90°C

Fluido d'impiego: acqua / soluzioni glicolate (max 30%)

Componenti caratteristici

- cassetta in lamiera verniciata **per interno** (RAL 9010) altezza (570) 650 mm, profondità regolabile da 110 a 140 mm;
- coppia di valvole di intercettazione a sfera;
- valvole di zona a sfera serie 6480 complete di tee di by-pass U6 serie 6490;
- doppia valvola di sfogo aria MINICAL® serie 5021;
- servocomando 230 V (ac) serie 6460, (a richiesta 24 V (ac));
- collettore semplice 3/4" serie 350;
- raccorderia di collegamento e fissaggio;
- dima per contatore di calore serie CAL19150;
- attacchi per il posizionamento doppia funzione acqua sanitaria serie 7940; o in alternativa attacchi per il posizionamento funzione acqua sanitaria con miscelatore serie 7930.

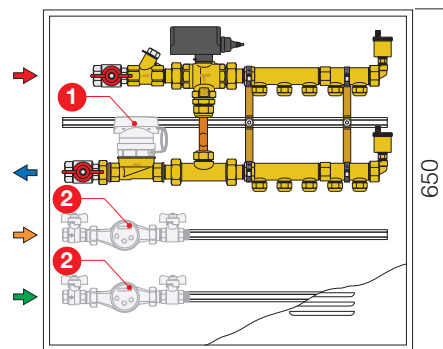
795 - MODULO D'UTENZA A 3 VIE SENZA DISTRIBUZIONE



Cod. 795400
Con valvola di zona

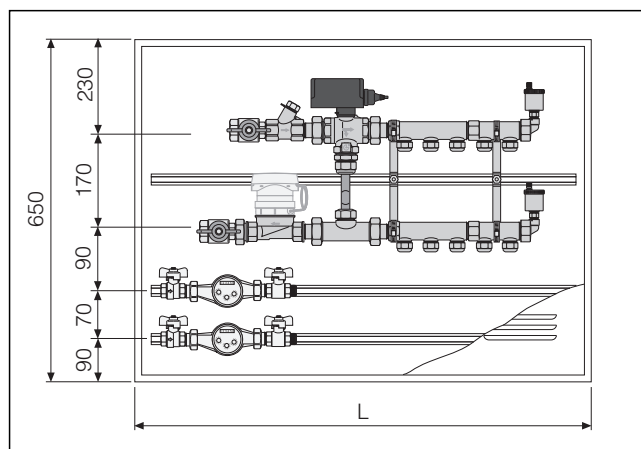
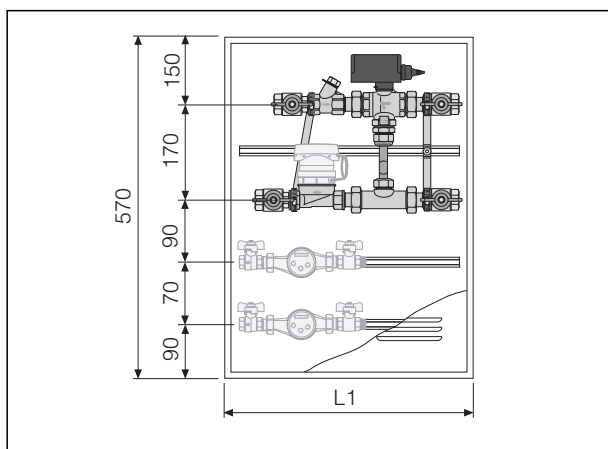
Codice	N. derivazioni	Attacchi	Altezza cassetta (mm)	L1 Larghezza (mm)
795400	-	3/4"	570	400

795 - MODULO D'UTENZA A 3 VIE CON DISTRIBUZIONE



Codice	N. derivazioni	Attacchi di testa	L Larghezza (mm)	Attacchi derivati
7956B0	2	3/4"	600	23 p.1,5
7956C0	3	3/4"	600	23 p.1,5
7958D0	4	3/4"	800	23 p.1,5
7958E0	5	3/4"	800	23 p.1,5
7958F0	6	3/4"	800	23 p.1,5
7958G0	7	3/4"	800	23 p.1,5
7958H0	8	3/4"	800	23 p.1,5

Dimensioni



La cassetta di contenimento è dotata di cornice di finitura regolabile da 110 a 140 mm di profondità.

Cassetta con fondo zincato e cornice e portello verniciati **per interno** (RAL 9010).

CODICI DI COMPLETAMENTO



serie CAL1915 Sensonical
Contatore di calore diretto compatto per la misurazione dell'energia termica in impianti a zona di riscaldamento e/o condizionamento.



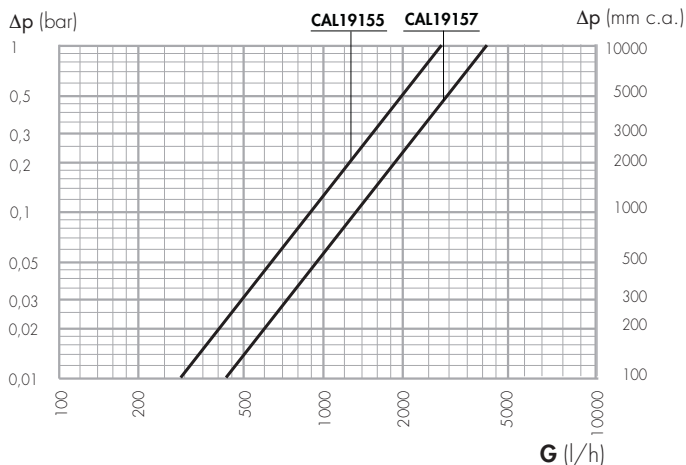
serie 7940
Funzione acqua sanitaria



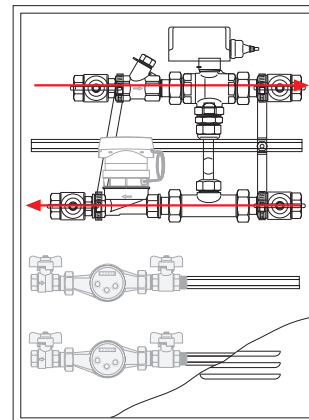
serie 7930
Funzione acqua sanitaria con miscelatore

Caratteristiche idrauliche

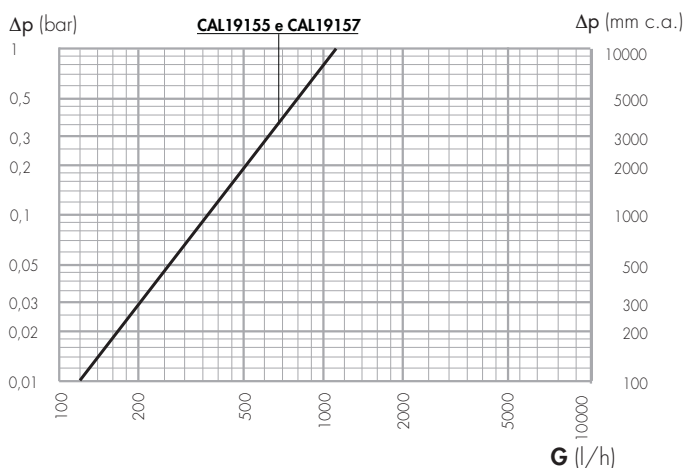
Valvola di zona aperta, con sezione volumetrica e pozzetto per contatore **SENSONICAL serie CAL1915**



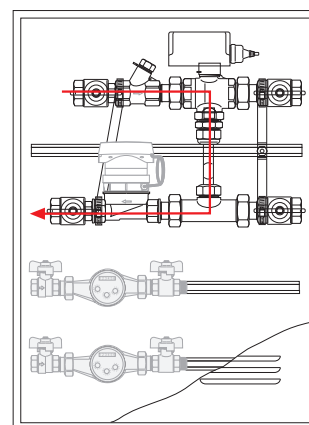
Contatore	Kv (m ³ /h)
CAL19155	2,83
CAL19157	4,31



Valvola di zona in by-pass con **ugello U6 con contatore SENSONICAL serie 1915**



Contatore	Kv (m ³ /h)
CAL19155	1,14
CAL19157	1,18



Indicazioni di installazione idraulica

- Il modulo d'utenza viene fornito corredato di dima serie CAL1915 per agevolare il lavaggio dell'impianto.
- Il pozzetto di temperatura è **posizionato sulla mandata**.

Dopo il posizionamento del modulo serie 795 occorre assicurarsi che tutta la raccorderia di collegamento sia a tenuta idraulica.

ATTENZIONE: Temperature dell'acqua superiori a 50°C possono provocare gravi ustioni. Durante l'installazione, messa in servizio e manutenzione del modulo d'utenza, adottare gli accorgimenti necessari affinché tali temperature non arrechino pericolo per le persone.

- Completata l'installazione idraulica e relativa prova di tenuta con lavaggio dell'impianto si può procedere all'installazione della parte elettronica posizionando il contatore di calore serie CAL1915.

Indicazioni di installazione elettrica

L'alimentazione elettrica necessaria al funzionamento del modulo d'utenza è:

- Linea 230 V (ac) (o 24 V (ac)) **per alimentazione servomotore** valvola di zona, tale linea elettrica **viene derivata dall'utenza**, ed è sotto il controllo totale dell'utenza medesima.

L'installazione ed i collegamenti elettrici devono essere eseguiti da parte di personale qualificato in accordo con la vigente normativa.

ATTENZIONE: Rischio di shock elettrico. Togliere l'alimentazione elettrica prima di effettuare interventi di messa in servizio e manutenzione.

La mancata osservanza di queste indicazioni può provocare danni a persone o cose.

1

CODICI DI COMPLETAMENTO E OPZIONI

CAL1915 depl. 01077

Contatore di calore diretto compatto per la misurazione dell'energia termica in impianti a zona di riscaldamento e/o condizionamento.



Conformità direttiva
2004/22/CE (MI004)

Per impiego **riscaldamento** con **lettura locale**

Codice		Portata
CAL19155	3/4" F	1,5 m ³ /h
CAL19157	3/4" F	2,5 m ³ /h

Per impiego **riscaldamento/condizionamento** o solo **condizionamento** con **lettura locale**

Codice		Portata
CAL19155E	3/4" F	1,5 m ³ /h
CAL19157E	3/4" F	2,5 m ³ /h

2

CODICI DI COMPLETAMENTO E OPZIONI

7940 Funzione acqua sanitaria per lettura locale



La funzione acqua sanitaria (calda/fredda) risolve la corretta installazione idraulica sia per quanto riguarda l'antiriflusso BALLSTOP sia per una agevole lettura dei consumi su contatori rotativi a quadrante asciutto.

Stacco acqua sanitaria d'utenza composto da:

- valvola di intercettazione a sfera con ritegno BALLSTOP;
- contatore volumetrico (MI001), a lettura locale;
- valvola intercettazione a sfera con terminale maschio.

Codice	Attacchi	Portata nominale m ³ /h
794040	sanitario freddo 1/2"	1,5
794041	sanitario caldo 1/2"	1,5
794050	sanitario freddo 3/4"	2,5
794051	sanitario caldo 3/4"	2,5

7930 Funzione acqua sanitaria con miscelatore



La funzione acqua calda sanitaria con miscelatore, oltre a risolvere la correttezza d'installazione idraulica (antiriflusso), consente di far veicolare il fluido, nella distribuzione principale, ad una temperatura più elevata.

Una temperatura più elevata esegue, in continuo, disinfezione termica d'impianto (funzione antilegionella).

Per contro il miscelatore consegna il fluido sanitario all'utenza alla temperatura desiderata svolgendo così la funzione di antiscottatura.

Stacco acqua sanitaria composto da:

- coppia valvole di intercettazione a sfera con ritegno BALLSTOP;
- coppia contatori volumetrici (MI001), senza uscita impulsiva;
- miscelatore termostatico
- raccordi

Codice	Attacchi	Portata nominale m ³ /h
793040	lettura diretta 1/2"	1,5
793050	lettura diretta 3/4"	2,5

TESTO DI CAPITOLATO

Serie 795

Modulo d'utenza a zona (3/4") per impianto di riscaldamento e condizionamento corredato di: cassetta in lamiera verniciata **per interno** (RAL 9010) h = 650 (570) mm, prof. = 110 (140) mm; coppia valvole intercettazione a sfera; valvola di zona a sfera a 3 vie serie 6480 con servocomando serie 6460 e con tee di by-pass serie 6490; doppia valvola di sfogo aria MINICAL® serie 5021; collettore semplice 3/4" serie 350; raccorderia di collegamento e fissaggio; dima serie CAL19150; attacchi per il posizionamento doppia funzione acqua sanitaria serie 7940 o in alternativa attacchi per il posizionamento funzione sanitaria con miscelatore serie 7930.

Serie 7940

Stacco acqua sanitaria d'utenza per sistema centralizzato con modulo di utenza **con contatore a lettura diretta locale** composto da: contatore volumetrico a lettura diretta (MI001) da 1/2" (3/4"); valvola di intercettazione a sfera con ritegno incorporato BALLSTOP; valvola di intercettazione a sfera. Viti e collari di fissaggio.

Serie 7930

Stacco acqua sanitaria d'utenza per sistema CONTECA® centralizzato composto da: **coppia contatori volumetrici** (MI001) da 1/2" (3/4"); Miscelatore termostatico; Valvola di intercettazione a sfera con ritegno incorporato BALLSTOP; valvola di intercettazione a sfera. Viti e collari di fissaggio.

Ci riserviamo il diritto di apportare miglioramenti e modifiche ai prodotti descritti ed ai relativi dati tecnici in qualsiasi momento e senza preavviso.



CALEFFI S.p.A. · S.R.229, N.25 · 28010 Fontaneto d'Agogna (NO) · Italia · Tel. +39 0322 8491 · Fax +39 0322 863305
· www.caleffi.it · info@caleffi.it ·

© Copyright 2011 Caleffi