

Kit di collegamento solare-caldaia



serie 264 - 265

**CALEFFI
SOLAR**



01163/13
sostituisce dp 01163/11



Funzione

I kit di collegamento solare-caldaia permettono di gestire automaticamente e sfruttare al meglio l'energia termica contenuta in un accumulo solare, al fine di distribuire acqua calda a temperatura controllata ed ottimale nell'impianto sanitario.

Sono completi di miscelatore termostatico antiscottatura, valvola deviatrice motorizzata, termostato elettronico con sonda temperatura impianto solare.

Essi agiscono in modo tale da inviare sempre all'utenza acqua calda alla temperatura impostata, attivando la caldaia in caso di bassa temperatura dell'acqua proveniente dall'accumulo solare.

Sono stati realizzati in due particolari versioni, per essere specificamente abbinati alle varie tipologie di caldaie, modulanti o non modulanti.

I kit si presentano compatti e la loro conformazione ne permette una semplice ed agevole installazione idraulica sia su impianti nuovi che esistenti.

Sono inoltre completi di copertura protettiva a guscio preformata.

PATENT

Gamma prodotti

Cod. 264352 SOLARNOCAL Kit di collegamento solare-caldaia senza integrazione termica _____ misura 3/4"
Cod. 265352 SOLARINCAL Kit di collegamento solare-caldaia con integrazione termica _____ misura 3/4"

Caratteristiche tecniche

Materiali

Miscelatore

Corpo: lega antidezincificazione **CR**
UNI EN 12165 CW602N
Otturatore: PSU
Molle: acciaio inox
Elementi di tenuta: EPDM
Manopola: ABS

Valvola deviatrice

Corpo: ottone UNI EN 12165 CW617N
Sfera: ottone UNI EN 12164 CW614N, cromata
Tenuta sfera: PTFE con O-Ring in EPDM
Tenuta asta comando: doppio O-Ring in EPDM
Tenuta bocchettoni: fibra non asbestos

Servocomando

Guscio protettivo: policarbonato autoestinguente
Colore: grigio RAL 9002

Copertura protettiva

Materiale: PVC
Spessore: 7 mm
Densità: 1,29 kg/dm³
Campo di temperatura di esercizio: -5÷110°C
Reazione al fuoco (EN 13501-1): classe B
Attacchi: - ingresso ed uscita: 3/4" M a bocchettone
- collegamento caldaia (serie 265): 3/4" M

Prestazioni

Valvola deviatrice

Pressione max di esercizio: 10 bar
Pressione differenziale max: 10 bar
Campo di temperatura d'esercizio: -5÷110°C

Miscelatore

Fluido d'impiego: acqua potabile
Pressione max di esercizio: 10 bar (statica); 5 bar (dinamica)
Campo di regolazione temperatura: 35÷55°C
Taratura di fabbrica: 43°C
Precisione: ±2°C
Temperatura max ingresso: 100°C
Massimo rapporto tra le pressioni in ingresso (C/F o F/C): 2:1
Minima differenza di temperatura tra ingresso acqua calda e uscita miscelata per assicurare la prestazione antiscottatura: 10°C
Minima portata per un funzionamento stabile: 4 l/min

Servocomando

Tipo a tre contatti
Alimentazione: 230 V (ac)
Assorbimento: 8 VA
Portata dei contatti del microinterruttore ausiliario: 0,8 A (230 V)
Grado di protezione: IP 44 (asta di comando in verticale),
IP 40 (asta di comando in orizzontale).
Tempo di manovra: 10 s
Campo di temperatura ambiente: 0÷55°C
Coppia di spunto dinamico: 6 N·m
Lunghezza cavo di alimentazione: 1 m

Sonda di temperatura

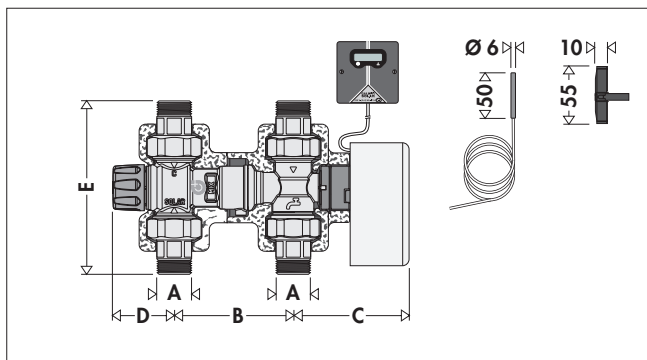
Misura: Ø 6 mm
Campo di lavoro: -25÷110°C
Costante di tempo: 1 min
Risposta: 100 kΩ a 25°C
Cavo a due fili: L = 2 m
Massima distanza: 10 m con cavo 2 x 0,25 mm²
100 m con cavo 2 x 0,5 mm²

Caratteristiche tecniche termostato

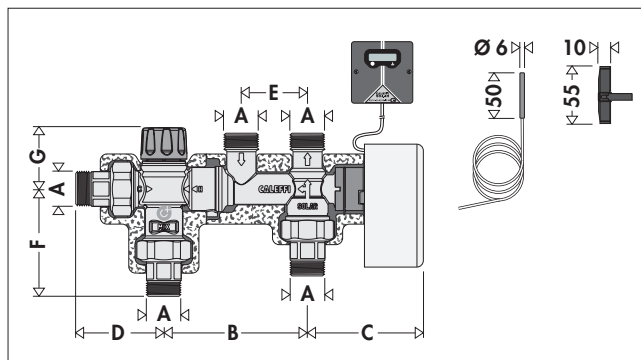
Alimentazione elettrica:	230 V - 50 Hz
Assorbimento:	10 VA
Portata contatti in commutazione:	0,315 A - 230 V
Campo Tset impostabile:	25÷50°C
Taratura Tset di fabbrica:	45°C
Campo ΔT impostabile:	2÷25°C

Taratura ΔT di fabbrica:	10°C (SOLARNOCAL), 2°C (SOLARINCAL)
Campo temperatura misurabile:	0÷99,5°C
Risoluzione minima display:	0,5°C
Precisione lettura temperatura:	±0,1°C
Campo temperatura ambiente:	5÷50°C
Grado di protezione:	IP 54
Temperatura di stoccaggio:	0÷60°C

Dimensioni



Codice	A	B	C	D	E	Massa (kg)
264352	3/4"	90	87,5	45	131	2,37



Codice	A	B	C	D	E	F	G	Massa (kg)
265352	3/4"	108,5	87,5	66,5	50	81	45	2,43

Impianti solari-elevate temperature

Negli impianti solari con circolazione naturale primaria ed accumulo con riscaldamento ad intercapedine, la temperatura dell'acqua sanitaria contenuta nell'accumulo può variare notevolmente in funzione dell'irraggiamento solare e raggiungere valori molto elevati per lunghi periodi.

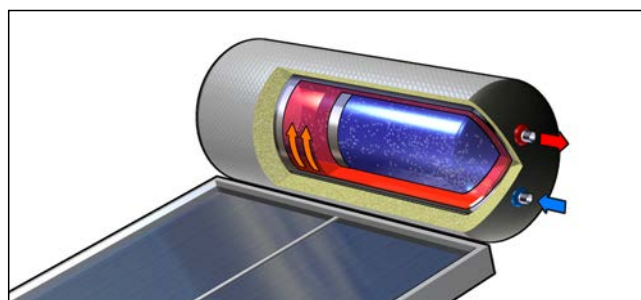
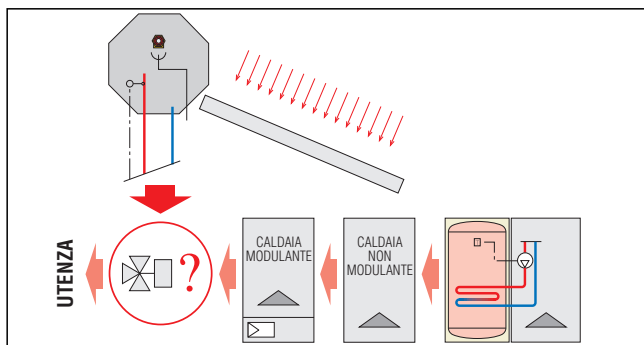
E' infatti molto frequente che, in piena estate e con poco prelievo, l'acqua calda in uscita dall'accumulo possa raggiungere temperature di circa 90°C, prima che intervengano le valvole di scarico di sicurezza temperatura e pressione.

A queste temperature, inoltre, l'acqua calda non può essere utilizzata direttamente, per il pericolo che possa provocare ustioni agli utenti.

Temperature maggiori di 50°C possono provocare ustioni in modo molto rapido. Ad esempio, a 55°C si ha ustione parziale in circa 30 secondi, mentre a 60°C si ha ustione parziale in circa 5 secondi.

A fronte di tutto ciò, è quindi necessario installare un miscelatore termostatico che sia in grado di:

- ridurre la temperatura dell'acqua distribuita nell'impianto sanitario ad un valore più basso rispetto a quello dell'accumulo ed utilizzabile dall'utenza. Per ragioni di sicurezza, si consiglia di regolare la temperatura dell'acqua miscelata inviata all'utenza a valori non superiori a 50°C;
- mantenere costante la temperatura dell'acqua miscelata al variare delle condizioni di temperatura e pressioni in ingresso;
- funzionare e mantenere le prestazioni nel tempo, senza problemi dovuti alla continua elevata temperatura dell'acqua calda in ingresso;
- garantire una maggior durata dell'acqua accumulata ad alta temperatura, distribuendo in rete acqua a temperatura già ridotta;
- avere una sicurezza anticottatura, in caso di mancanza dell'acqua fredda in ingresso.



Tempo di esposizione per riportare ustione parziale

Temperatura	Adulti	Bambini 0-5 anni
70°C	1 s	--
65°C	2 s	0,5 s
60°C	5 s	1 s
55°C	30 s	10 s
50°C	5 min	2,5 min

Integrazione con caldaia

Gli accumuli solari di acqua calda sanitaria vengono normalmente inseriti nei circuiti degli impianti in combinazione con le caldaie o gli scaldacqua. In questo modo, le caldaie/scaldacqua intervengono con la produzione dell'acqua calda sanitaria nei momenti di scarsa insolazione, momenti in cui c'è poca energia termica disponibile nell'accumulo solare.

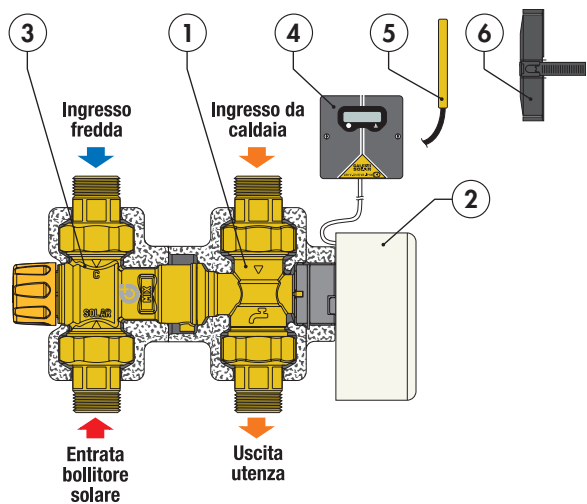
Per poter gestire automaticamente l'impianto e garantire la corretta distribuzione dell'acqua calda sanitaria, si rende necessario:

- inserire un'opportuna valvola deviatrice servocomandata tra il circuito solare e la caldaia/scaldacqua
- inserire un termostato con sonda posizionata sul circuito solare, per comandare la valvola deviatrice in funzione della temperatura dell'acqua proveniente dall'accumulo solare
- far intervenire la caldaia/scaldacqua nel caso di bassa temperatura dell'acqua calda solare
- collegare il circuito sanitario solare e la caldaia/scaldacqua rispettando le modalità di funzionamento di quest'ultima, se di tipo istantaneo modulante o non modulante oppure dotato di proprio accumulo.

Serie 264 SOLARNOCAL

Componenti caratteristici

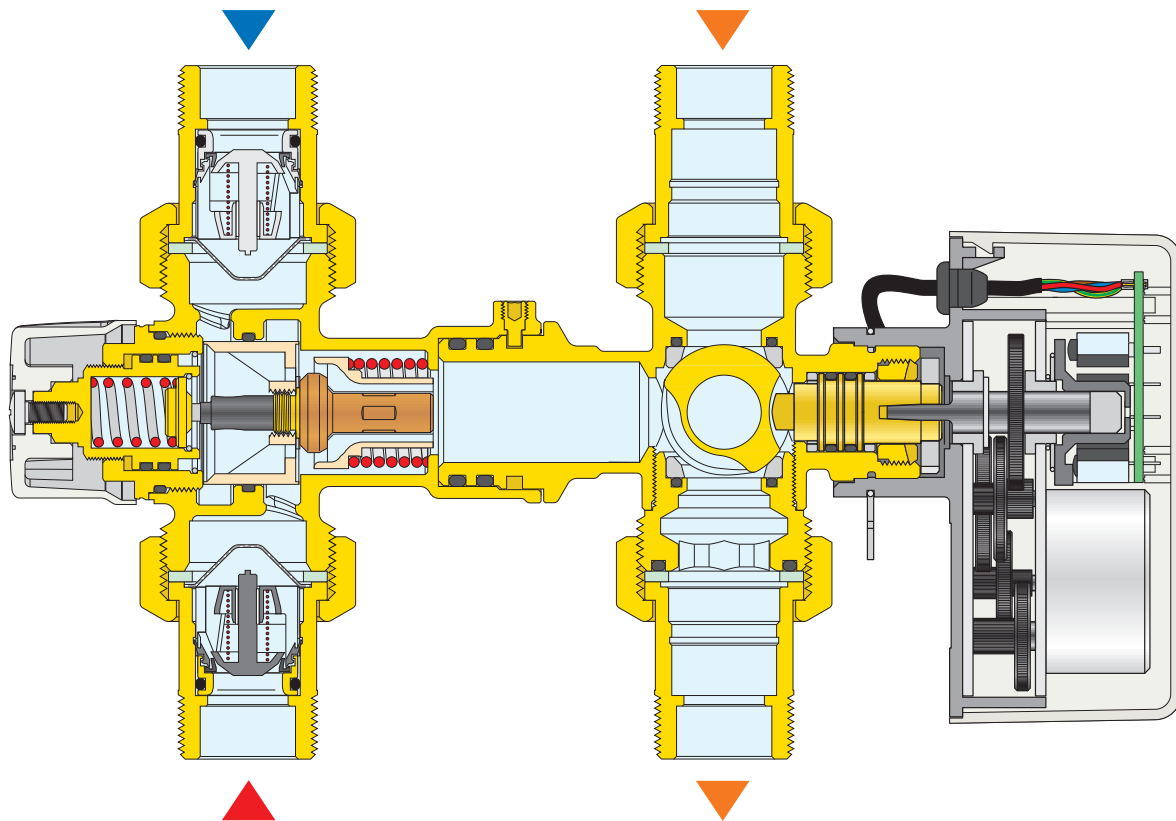
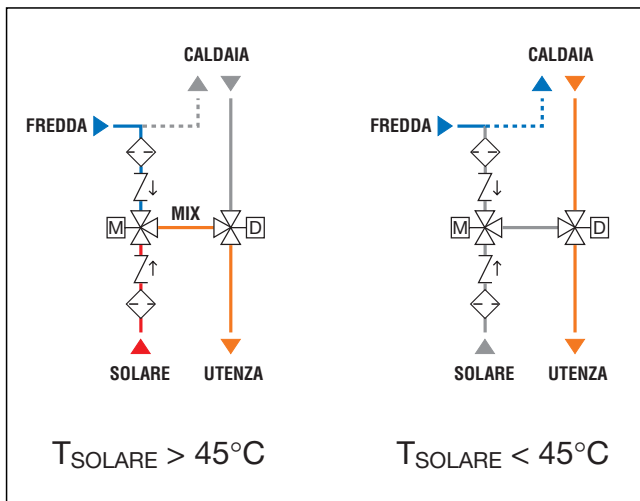
- 1) Valvola deviatrice
- 2) Servocomando valvola deviatrice
- 3) Miscelatore termostatico
- 4) Termostato comando deviatrice
- 5) Sonda di temperatura bollitore solare
- 6) Portasonda a contatto



Funzionamento

Un miscelatore termostatico antiscottatura, posto in ingresso al kit, controlla la temperatura dell'acqua in arrivo dall'accumulo solare. Il termostato, tramite sonda posizionata sulla mandata dell'acqua calda proveniente dall'accumulo solare, comanda la valvola deviatrice, posta in uscita al kit. In funzione della temperatura impostata (taratura di fabbrica 45°C), la valvola devia l'acqua verso l'utenza oppure attiva la caldaia escludendo il bollitore solare (logica ON-OFF), **senza integrazione termica**.

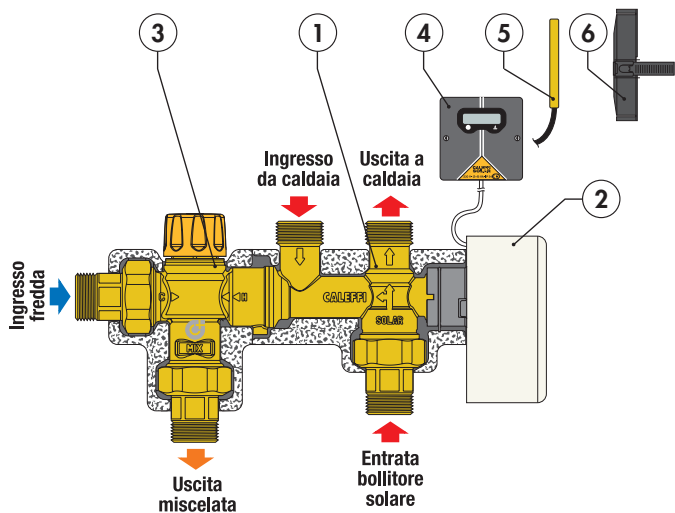
Schema idraulico



Serie 265 SOLARINCAL

Componenti caratteristici

- 1) Valvola deviatrice
- 2) Servocomando valvola deviatrice
- 3) Miscelatore termostatico
- 4) Termostato comando deviatrice
- 5) Sonda di temperatura bollitore solare
- 6) Portasonda a contatto

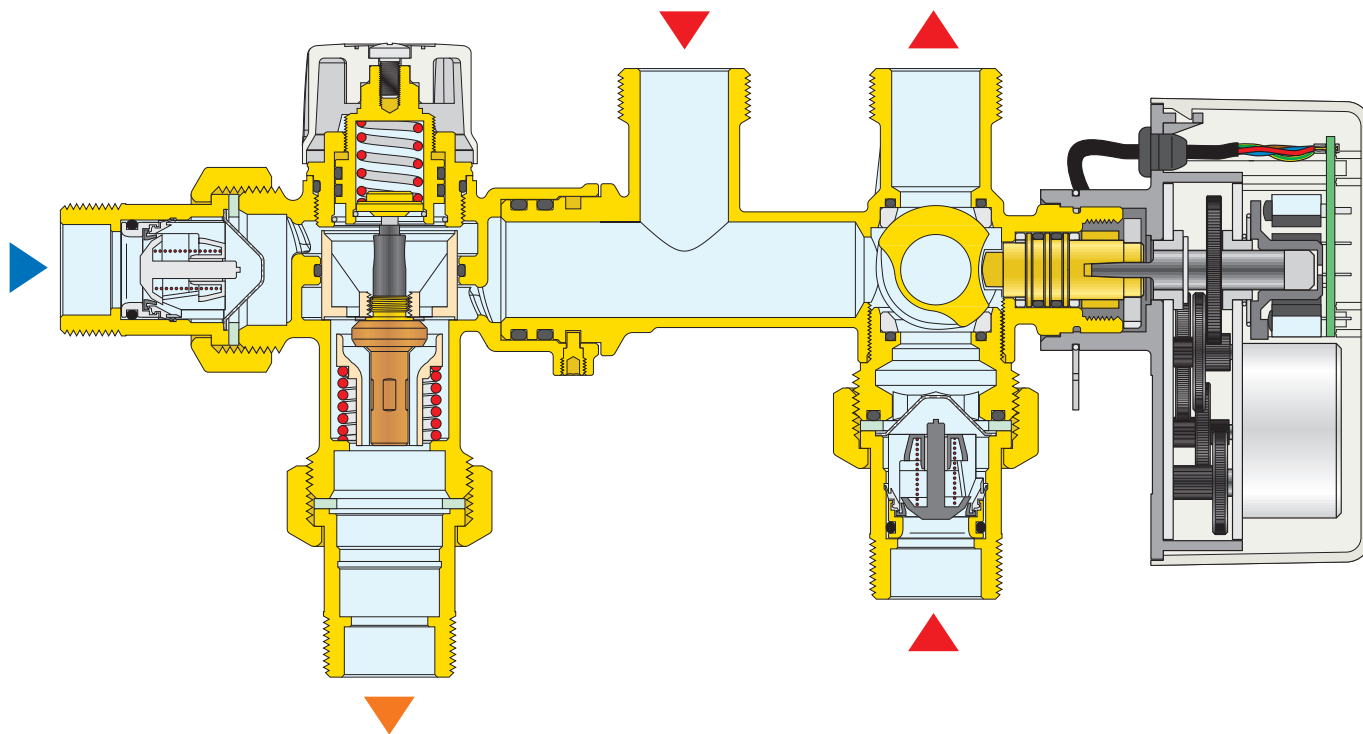
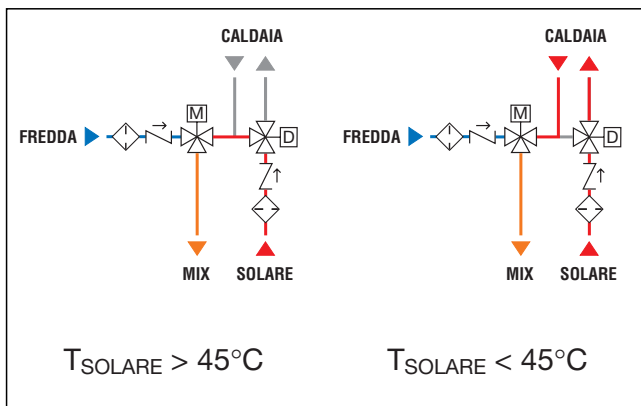


Funzionamento

Il termostato, tramite la sonda posizionata sulla mandata dell'acqua calda proveniente dall'accumulo solare, comanda la valvola deviatrice, posta in ingresso al kit. In funzione della temperatura impostata (taratura di fabbrica 45°C), la valvola devia l'acqua tra il circuito d'utenza e quello della caldaia, **con integrazione termica**.

Un miscelatore termostatico antiscottatura, posto all'uscita del kit, controlla e limita sempre la temperatura dell'acqua inviata all'utenza.

Schema idraulico

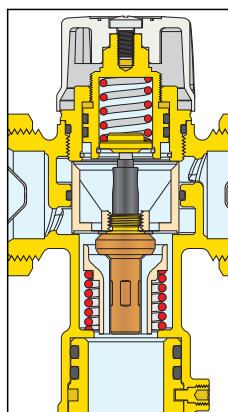


Particolarità costruttive

Miscelatore

Elevata resistenza alla temperatura

I componenti che costituiscono il gruppo interno di regolazione sono costruiti per resistere e mantenere le prestazioni del miscelatore con temperature dell'acqua calda in ingresso fino a 100°C, in esercizio continuo.



Materiali anticalcare

I materiali impiegati nella costruzione del miscelatore eliminano il problema del grippaggio causato dai depositi di calcare. Tutte le parti funzionali sono realizzate con uno speciale materiale anticalcare, a basso coefficiente di attrito, che garantisce il mantenimento delle prestazioni nel tempo.

Sicurezza antiscottatura

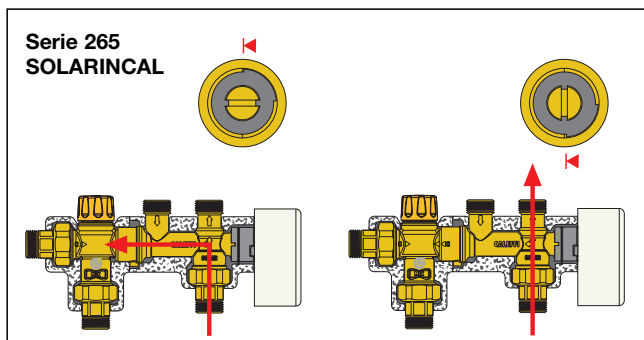
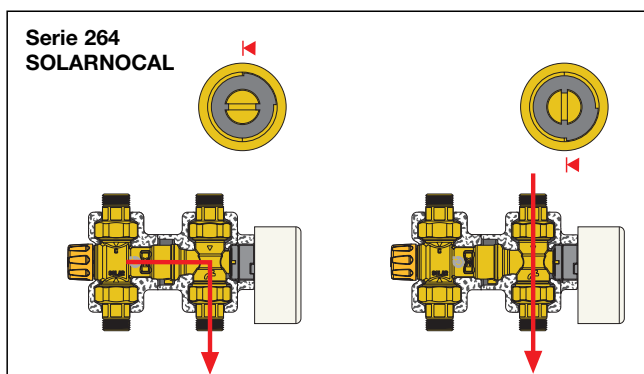
Come dispositivo di sicurezza, nel caso si verifichi una improvvisa mancanza dell'acqua fredda in ingresso, la valvola interviene chiudendo immediatamente il passaggio dell'acqua calda. Si evitano così pericolose scottature. Questa prestazione è assicurata nel caso ci sia una minima differenza di temperatura tra ingresso acqua calda e uscita miscelata pari a 10°C. Anche in caso di mancanza dell'acqua calda in ingresso, la valvola chiude il passaggio di acqua fredda e quindi miscelata in uscita, evitando comunque pericolosi shock termici.

Valvola deviatrice

Direzioni di flusso ed indicatore posizione

Rimuovendo il servocomando, risulta visibile l'intaglio sulla sommità dell'asta di comando su cui agisce il perno del servomotore:

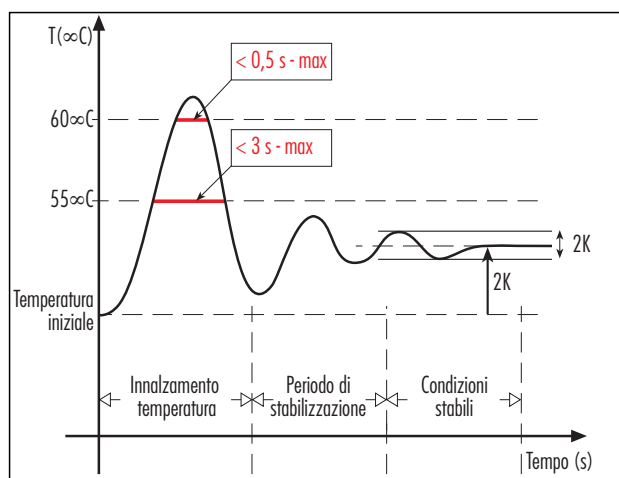
- esso consente la manovra di apertura/chiusura della valvola agendo manualmente con un cacciavite;
 - la sua posizione permette di capire la direzione del flusso in funzione della posizione della sfera, indicazione questa particolarmente utile in sede di collaudo o di verifica dell'impianto.
- A seguire sono proposti due schemi, ognuno per tipologia di valvola; a seconda della posizione dell'intaglio viene indicata la direzione del flusso.



Tutte le valvole vengono fornite con l'intaglio/indicatore in posizione verticale (ciclo caldaia aperto).

Transitorio termico

Durante il transitorio, a seguito di brusche variazioni di pressione, temperatura o di portata, la temperatura dell'acqua miscelata in uscita aumenta rispetto al set iniziale e tale aumento deve essere di durata limitata per garantire le prestazioni di sicurezza. Il miscelatore antiscottatura opera sempre in maniera tale da rispettare queste condizioni.



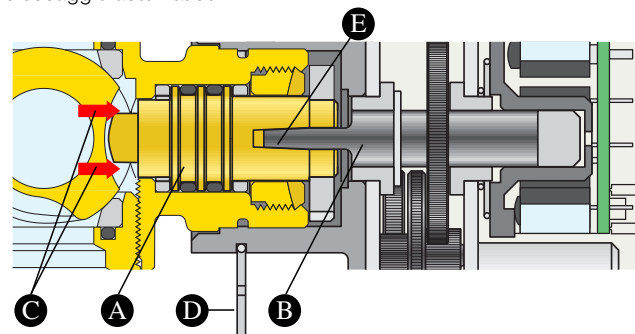
Servocomando

Trasmissione del moto

Grazie all'accoppiamento conico (E) tra l'asta della valvola (A) e l'albero del motoriduttore (B), si ottiene un innesto costante dei due componenti. Ciò permette una compensazione automatica del gioco meccanico grazie alla spinta (C) sull'asta esercitata dalla pressione del fluido.

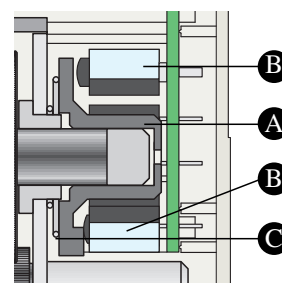
Accoppiamento servocomando valvola

Per mezzo di un fermo elastico di bloccaggio in acciaio (D), l'accoppiamento tra valvola e servocomando risulta agevole e rapido mediante una semplice operazione ad innesto con bloccaggio automatico.



Camma e microinterruttori di fine corsa

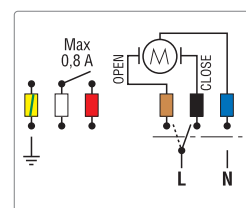
La camma (A) che aziona i microinterruttori di fine corsa (B) può muoversi in senso verticale ed è supportata da una molla conica (C). In questo modo si mantiene costante il contatto con i microinterruttori compensando l'eventuale usura dei particolari nel tempo.



Microinterruttore ausiliario

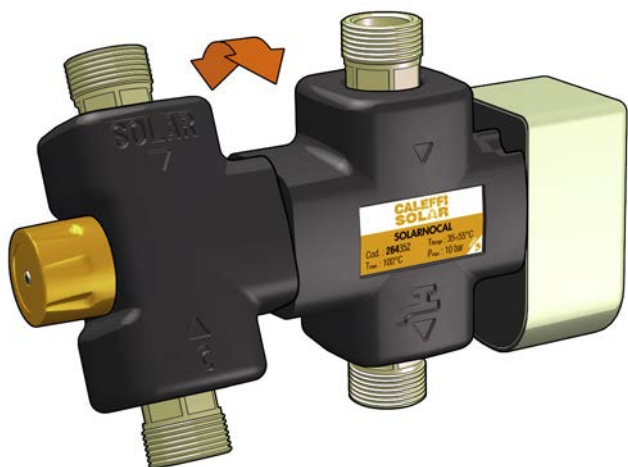
Il servocomando della valvola deviatrice è dotato di microinterruttori di fine corsa che interrompono l'alimentazione elettrica al raggiungimento delle posizioni di apertura/chiusura della valvola. Il servocomando della valvola è anche dotato di microinterruttore ausiliario.

Questo chiude per un valore medio di apertura valvola dell'80% in deviazione verso la caldaia. I cavi bianco e rosso del microinterruttore ausiliario (contatto non in tensione) **possono anche rimanere inutilizzati**. In questo caso si consiglia di isolarli.

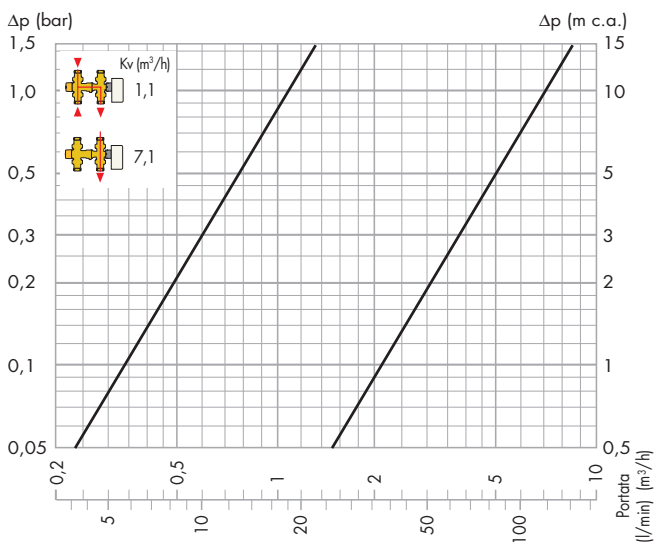


Accoppiamento miscelatore-valvola deviatrice

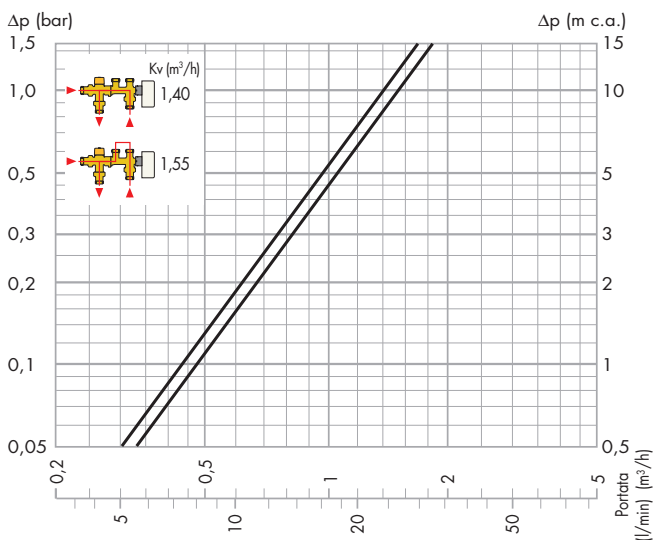
L'accoppiamento miscelatore-valvola deviatrice adottato sui kit di collegamento solare-caldaia SOLARINCAL e SOLARNOCAL permette la rotazione di 360° del miscelatore, per meglio adattarsi alle più svariate esigenze impiantistiche. Una specifica copertura protettiva a guscio preformata è fornita a completamento del prodotto.



Caratteristiche idrauliche serie 264 SOLARNOCAL



Caratteristiche idrauliche serie 265 SOLARINCAL



Utilizzo

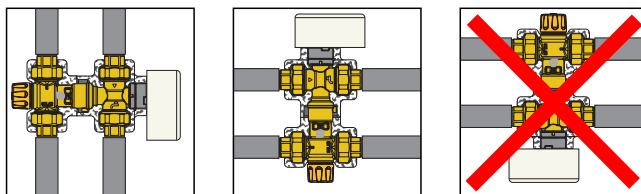
I kit di collegamento tra solare e caldaia vengono tipicamente installati in prossimità della caldaia, sulla tubazione dell'acqua calda proveniente dall'accumulo solare, per garantire la costanza della temperatura dell'acqua miscelata distribuita all'utenza. I miscelatori termostatici, date le caratteristiche di portata, possono essere installati per controllare la temperatura sia di utenze singole (es. lavabo, bidet, doccia) che di utenze multiple. Per garantire l'erogazione stabile di acqua miscelata alla temperatura impostata, i miscelatori termostatici dovranno avere una portata minima di 4 l/min.

Verifica della perdita di carico del kit

Nota la portata di progetto, tenendo conto della contemporaneità di utilizzo degli apparecchi sanitari, si verifica la perdita di carico prodotta dal kit controllandone il valore sul grafico riportato. Occorre poi verificare la pressione disponibile, la perdita di carico dell'impianto a valle del kit e la pressione residua da garantire agli apparecchi utilizzatori.

Installazione

Prima dell'installazione dei kit, si deve effettuare il lavaggio delle tubazioni, per evitare che le impurità in circolazione ne pregiudichino le prestazioni. Si consiglia sempre di installare filtri di adeguata capacità all'ingresso dell'acqua dalla rete idrica. I kit devono essere installati secondo gli schemi di installazione riportati nel foglio istruzioni o nel presente depliant. I kit possono essere installati in qualsiasi posizione, sia verticale che orizzontale. Non possono essere installati con il servocomando della valvola deviatrice in posizione capovolta.



Valvole di ritegno

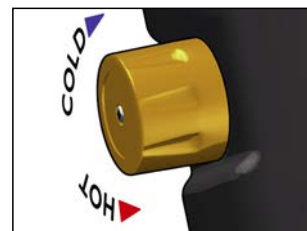
Negli impianti con miscelatori termostatici occorre inserire le valvole di ritegno per evitare indesiderati ritorni di fluido. I kit 264 e 265 con miscelatore sono corredati di valvole di ritegno incorporate sugli ingressi dell'acqua calda solare e fredda dalla rete.

Messa in servizio

Date le particolari destinazioni d'uso del miscelatore termostatico, la sua messa in servizio deve essere effettuata secondo le normative vigenti da parte di personale qualificato, utilizzando idonei strumenti di misura delle temperature. Si consiglia di utilizzare un termometro digitale per la misura di temperatura dell'acqua miscelata.

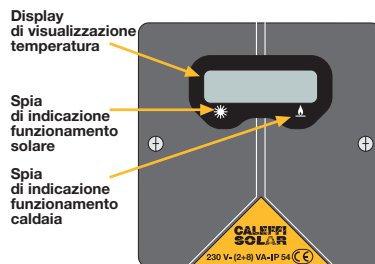
Regolazione della temperatura acqua miscelata

La regolazione della temperatura dell'acqua miscelata, inviata all'utenza, al valore desiderato viene effettuata utilizzando la manopola di manovra con scala graduata di cui è dotato il miscelatore termostatico.



Indicazioni funzionali termostato

Sul display del termostato viene visualizzata la temperatura rilevata dalla sonda o gli eventuali segnali di errore. Sulla parte frontale, le due spie retro-illuminate consentono di avere, in ogni istante, una chiara indicazione del funzionamento del sistema, attivo sul solare o sul circuito caldaia. Il termostato, tramite la sonda posizionata sulla mandata dell'acqua calda proveniente dall'accumulo solare, comanda la valvola deviatrice dei kit solari, attivando la caldaia in caso di bassa temperatura dell'acqua proveniente dall'accumulo.

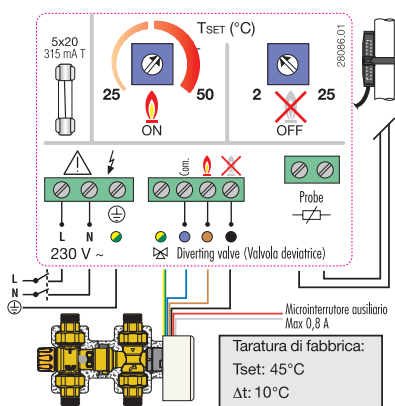


Collegamenti elettrici/Regolazione temperatura set

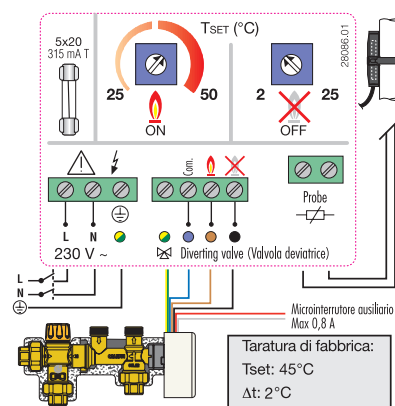
Il termostato è regolato in fabbrica per intervenire ad una temperatura di 45°C, deviando l'acqua verso la caldaia se la temperatura risulta inferiore a tale set. In caso di necessità, il valore di intervento può comunque essere modificato da 25 a 50°C, agendo sul trimmer di regolazione per adattarsi alle esigenze dell'impianto e della caldaia.

È possibile anche modificare il valore di temperatura al di sopra della quale la valvola viene deviata nuovamente sul circuito solare (Δt). Questo è impostato di fabbrica a 10°C (SOLARNOCAL) e 2°C (SOLARICAL) e può essere regolato da 2 a 25°C tramite l'apposito trimmer. In questo modo, si permette nuovamente l'utilizzo del solare solo quando l'accumulo si sia sufficientemente ricaricato di energia, evitando eccessive variazioni di temperatura dell'acqua calda distribuita, dovute all'azione della valvola deviatrice.

Serie 264 SOLARNOCAL

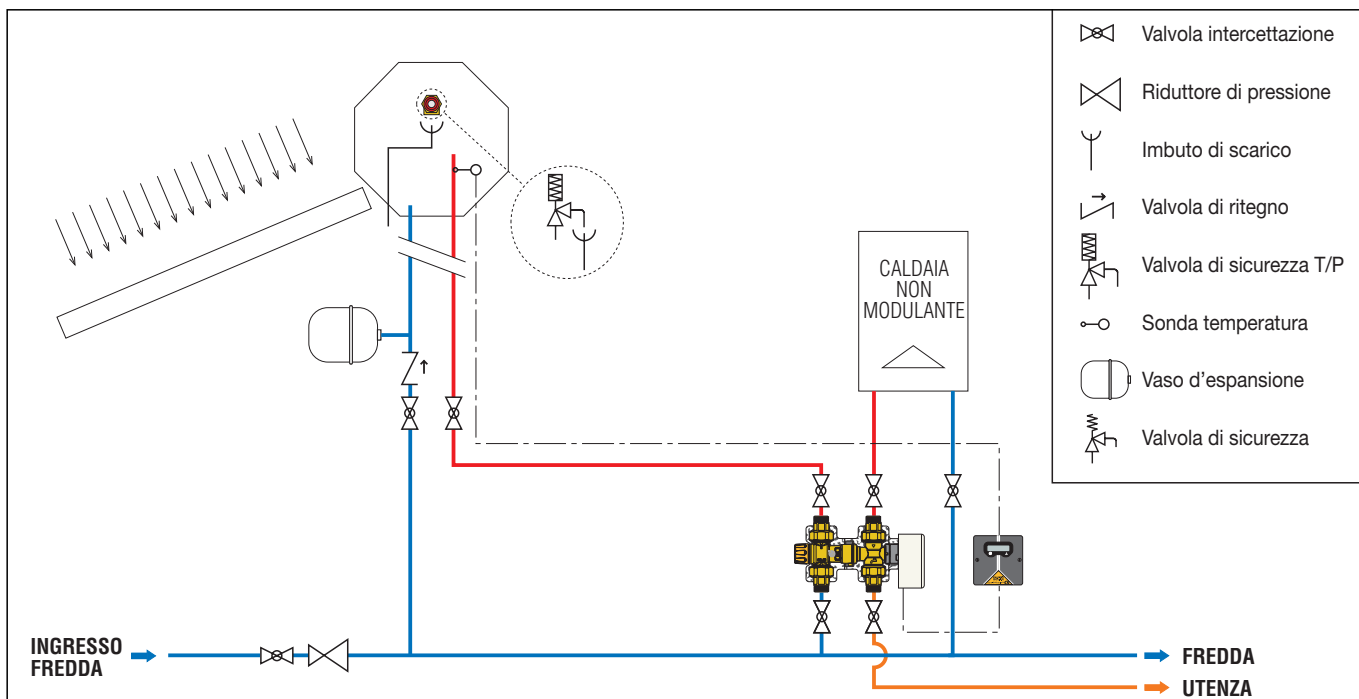


Serie 265 SOLARINCAL

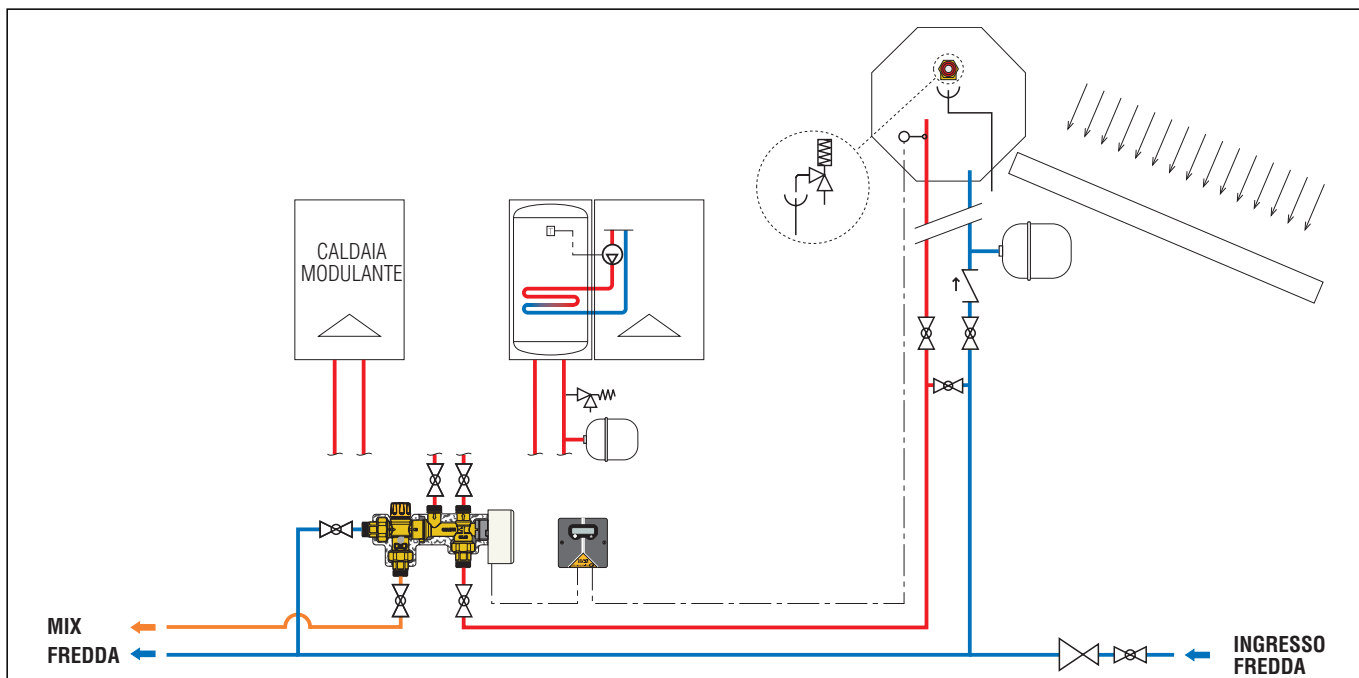


Schemi applicativi

Serie 264 SOLARNOCAL



Serie 265 SOLARINCAL



Accessori opzionali



Codice

F29466 sonda Ø 15 mm a contatto



Codice

F29467 pozzetto per sonda Ø 15 mm



Codice

257004 pozzetto per sonda Ø 6 mm

Pozzetto per sonda Pt1000.
In acciaio.
Lunghezza: 100 mm.

TESTO DI CAPITOLATO

Serie 264

Kit di collegamento solare-caldaia senza integrazione termica. Attacchi di ingresso ed uscita 3/4" M a bocchettone. Fluido di impiego acqua potabile.

Composto da:

- Miscelatore termostatico con corpo in lega antidezincificazione; otturatore in PSU; molle in acciaio inox; elementi di tenuta in EPDM; manopola in ABS. Pressione massima di esercizio (statica) 10 bar, (dinamica) 5 bar; campo di regolazione temperatura 35÷55°C; taratura di fabbrica 43°C; precisione ±2°C. Temperatura massima in ingresso 100°C; massimo rapporto tra le pressioni in ingresso (C/F o F/C) 2:1; minima differenza di temperatura tra ingresso acqua calda e uscita miscelata per assicurare la prestazione antiscottatura 10°C; minima portata per un funzionamento stabile 4 l/min.
- Valvola deviatrice con corpo in ottone; sfera in ottone, cromata; tenuta sfera in PTFE con O-Ring in EPDM; tenuta asta comando doppio O-Ring in EPDM; tenuta bocchettoni in fibra non asbestos. Pressione massima di esercizio 10 bar; pressione differenziale massima 10 bar; campo di temperatura di esercizio -5÷110°C.
- Servocomando con guscio protettivo in policarbonato autoestinguente; colore grigio RAL 9002.
- Servocomando a tre contatti con microinterruttore ausiliario; alimentazione 230 V (ac); assorbimento 8 VA; portata contatti microinterruttore ausiliario 0,8 A (230 V); grado di protezione IP 44 con asta di comando in posizione verticale, IP 40 con asta di comando in posizione orizzontale; tempo di rotazione 10 s; campo di temperatura ambiente 0÷55°C; coppia di spunto dinamico 6 N·m; lunghezza cavo di alimentazione 1 m.
- Copertura protettiva a guscio preformata in PVC. Campo di temperatura -5÷110°C.
- Termostato con display visualizzazione temperatura: alimentazione 230 V (ac); assorbimento 10 (2+8) VA; campo di temperatura regolabile 25÷50°C. Taratura di fabbrica 45°C; campo di Δt impostabile 2÷25°C. Taratura di fabbrica 10°C; grado di protezione scatola IP 54.
- Sonda di temperatura, diametro 6 mm: campo di lavoro 0÷100°C; costante di tempo 1 min; risposta 100 kΩ a 25°C; cavo a due fili, L = 2 m. Massima distanza 10 m (cavo 2x0,25 mm²), 100 m (cavo 2x0,5 mm²).

Serie 265

Kit di collegamento solare-caldaia con integrazione termica. Attacchi di ingresso ed uscita 3/4" M a bocchettone, collegamento caldaia 3/4" M. Fluido di impiego acqua potabile.

Composto da:

- Miscelatore termostatico con corpo in lega antidezincificazione; otturatore in PSU; molle in acciaio inox; elementi di tenuta in EPDM; manopola in ABS. Pressione massima di esercizio (statica) 10 bar, (dinamica) 5 bar; campo di regolazione temperatura 35÷55°C; taratura di fabbrica 43°C; precisione ±2°C. Temperatura massima in ingresso 100°C; massimo rapporto tra le pressioni in ingresso (C/F o F/C) 2:1; minima differenza di temperatura tra ingresso acqua calda e uscita miscelata per assicurare la prestazione antiscottatura 10°C; minima portata per un funzionamento stabile 4 l/min.
- Valvola deviatrice con corpo in ottone; sfera in ottone, cromata; tenuta sfera in PTFE con O-Ring in EPDM; tenuta asta comando doppio O-Ring in EPDM; tenuta bocchettoni in fibra non asbestos. Pressione massima di esercizio 10 bar; pressione differenziale massima 10 bar; campo di temperatura di esercizio -5÷110°C.
- Servocomando con guscio protettivo in policarbonato autoestinguente; colore grigio RAL 9002.
- Servocomando a tre contatti con microinterruttore ausiliario; alimentazione 230 V (ac); assorbimento 8 VA; portata contatti microinterruttore ausiliario 0,8 A (230 V); grado di protezione IP 44 con asta di comando in posizione verticale, IP 40 con asta di comando in posizione orizzontale; tempo di rotazione 10 secondi; campo di temperatura ambiente 0÷55°C; coppia di spunto dinamico 6 N·m; lunghezza cavo di alimentazione 1 m.
- Copertura protettiva a guscio preformata in PVC. Campo di temperatura -5÷110°C.
- Termostato con display visualizzazione temperatura: alimentazione 230 V (ac); assorbimento 10 (2+8) VA; campo di temperatura regolabile 25÷50°C. Taratura di fabbrica 45°C; campo di Δt impostabile 2÷25°C. Taratura di fabbrica 2°C; grado di protezione scatola IP 54.
- Sonda di temperatura, diametro 6 mm: campo di lavoro 0÷100°C; costante di tempo 1 minuto; risposta 100 kΩ a 25°C; cavo a due fili, L = 2 m. Massima distanza 10 m (cavo 2x0,25 mm²), 100 m (cavo 2x0,5 mm²).

Ci riserviamo il diritto di apportare miglioramenti e modifiche ai prodotti descritti ed ai relativi dati tecnici in qualsiasi momento e senza preavviso.