

Comando elettrotermico con apertura manuale ed indicatore di posizione

serie 6563



BS EN ISO 9001:2000
Cert. n.º FM 21654



UNI EN ISO 9001:2000
Cert. n.º 0003

01142/09

sostituisce dp 01142/08



Funzione

Il comando elettrotermico, in accoppiamento con valvole di zona e con collettori di distribuzione per impianti a pannelli radianti e radiatori, svolge la funzione di rendere automatica l'intercettazione del fluido su comando del termostato ambiente o di altro interruttore elettrico.

Il comando elettrotermico serie 6563 è provvisto di una manopola di manovra per l'apertura manuale, di indicatore di apertura/chiusura valvola e di un dispositivo di ritorno al funzionamento automatico dalla posizione manuale, al ripristino dell'alimentazione elettrica.

Domanda di brevetto n. MI2005A000742

Conformità direttive europee

Marchio CE secondo direttive 89/336 CE e 73/23 CE.



Documentazione di riferimento

- Depliant 01072 Valvole di zona serie 676
- Depliant 01144 Collettore premontato di distribuzione per impianti a pannelli radianti serie 668...S1
- Depliant 01065 Collettori premontati di distribuzione per impianti di riscaldamento e condizionamento serie 663
- Depliant 01180 Collettore di distribuzione per impianti di riscaldamento serie 662
- Depliant 01126 Collettori in materiale composito specifici per impianti a pannelli radianti serie 670

Gamma prodotti

- Cod. 656302 Comando elettrotermico con apertura manuale ed indicatore di posizione _____ alimentazione 230 V (ac)
- Cod. 656304 Comando elettrotermico con apertura manuale ed indicatore di posizione _____ alimentazione 24 V (ac) o 24 V (dc)
- Cod. 656312 Comando elettrotermico con apertura manuale, indicatore di posizione e microinterruttore ausiliario _____ alimentazione 230 V (ac)
- Cod. 656314 Comando elettrotermico con apertura manuale, indicatore di posizione e microinterruttore ausiliario _____ alimentazione 24 V (ac) o 24 V (dc)

Caratteristiche tecniche

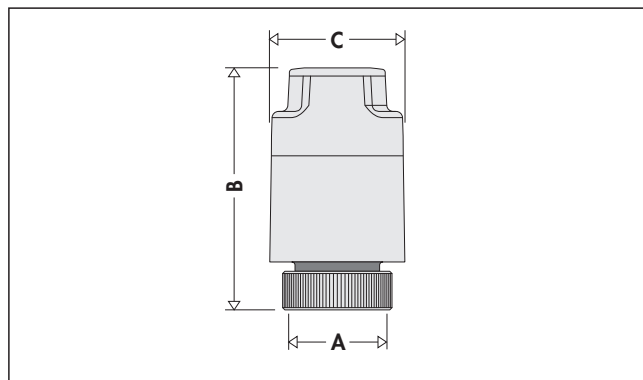
Materiali

Guscio protettivo: policarbonato autoestinguente
Colore: (cod.656302/04) bianco RAL 9010
(cod.656312/14) grigio RAL 9002

Prestazioni

Normalmente chiuso
Alimentazione: 230 V (ac) - 24 V (ac) - 24 V (dc)
Corrente di spunto: ≤ 1 A
Corrente a regime: 230 V (ac) = 13 mA
24 V (ac) - 24 V (dc) = 140 mA
Potenza assorbita a regime: 3 W
Portata contatti micro ausiliario (cod. 656312/14): 0,8 A (230 V)
Grado di protezione: IP 40
Costruzione con doppio isolamento: CE
Temperatura ambiente max: 50°C
Tempo di intervento: apertura e chiusura da 120 s a 180 s
Lunghezza cavo d'alimentazione: 80 cm

Dimensioni



Codice	A	B	C	Peso (kg)
6563..	M 30 x 1,5	76	42	0,18

Principio di funzionamento

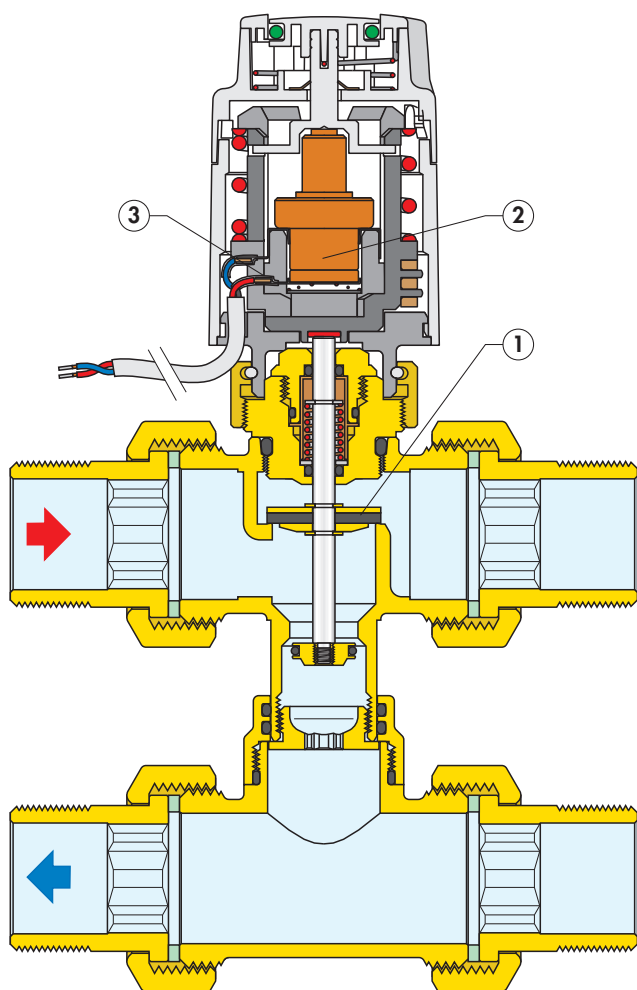
In assenza di tensione, il dispositivo (comando + valvola) è "normalmente chiuso" con l'otturatore (1) in battuta sulla propria sede. In presenza di tensione, si ha l'apertura della valvola grazie all'azione di un elemento termostatico (2) ad espansione di cera direttamente comandato da una resistenza PTC (3).

Particolarità costruttive

Il comando elettrotermico serie 6563 è provvisto di un indicatore di posizione di apertura valvola in funzionamento automatico, di una manopola che consente di aprire manualmente la valvola e di un meccanismo di ritorno alla modalità automatica in caso di ripristino dell'alimentazione elettrica.

La presenza della manopola di manovra per l'apertura manuale e del ritorno automatico dalla posizione manuale a quella automatica, è particolarmente utile in sede di collaudo o manutenzione dell'impianto qualora:

- sia necessario effettuare le verifiche idrauliche, senza dovere necessariamente collegare ed alimentare elettricamente i comandi stessi.
- si lasci la manopola in posizione manuale, a verifiche ultimate. In questo caso il comando si riposiziona automaticamente in funzionamento automatico quando l'impianto viene messo in servizio elettricamente.



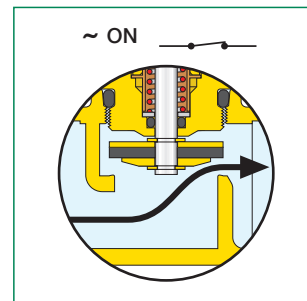
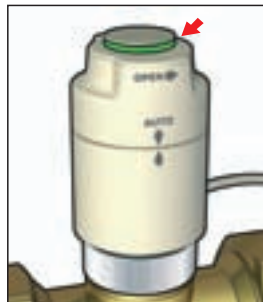
Valvola in posizione di by-pass

Utilizzo del comando elettrotermico


1. Funzionamento normale del comando in modalità automatica.

In modalità automatica, il comando elettrotermico, quando viene alimentato elettricamente, apre la valvola.

L'apertura viene visualizzata mediante il sollevamento del disco centrale sulla sommità della manopola e dalla presenza dell'indicatore circolare verde.

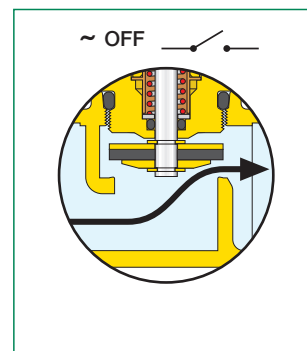


2. Utilizzo manopola per apertura manuale valvola:

Ruotare in senso antiorario la manopola posta sulla sommità del comando fino allo scatto di fine corsa e sovrapposizione dei simboli frecce e .

Per richiudere manualmente la valvola e ripristinare il funzionamento automatico del dispositivo, ruotare la manopola in senso orario sulla posizione "AUTO".

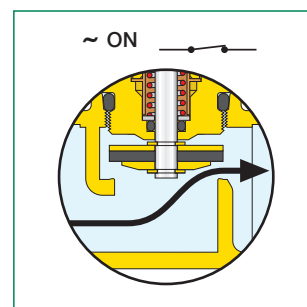
Nota: Nella serie dotata di microinterruttore ausiliario, in posizione di apertura manuale il contatto del micro è chiuso.



3. Ritorno automatico dalla posizione manuale a quella automatica.

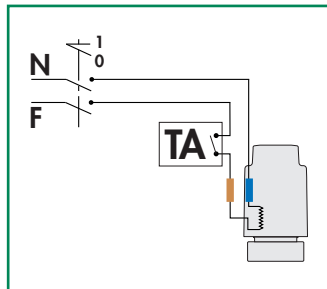
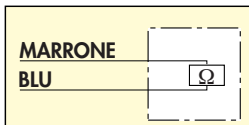
Quando al comando, posizionato in manuale, viene data la tensione, un meccanismo interno permette lo sgancio automatico da tale posizione ed il ritorno al funzionamento normale.

Dopo alcuni secondi dall'alimentazione, la manopola ritorna automaticamente alla posizione "AUTO" e l'indicatore di apertura rimane sulla posizione aperto (verde).



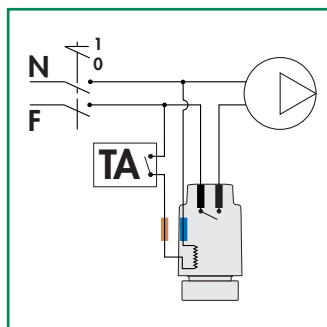
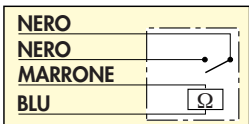
Collegamenti elettrici

- Collegamenti elettrici per i codici 656302, 656304.



- Collegamenti elettrici per i codici 656312 e 656314. Schema collegamento elettrico con disinserimento pompa.

Il microinterruttore ausiliario può essere utilizzato per il disinserimento della pompa quando le utenze non richiedono calore e le valvole sono chiuse. Se l'assorbimento della pompa supera la portata dei contatti pari a 0,8 A, va utilizzato un teleruttore intermedio.



Il microinterruttore ausiliario si chiude per un valore medio di apertura del comando elettrotermico dell'80%.

Installazione

- Il comando elettrotermico deve essere serrato a mano senza l'uso di attrezzi.
- Il comando elettrotermico non è smontabile per eventuali riparazioni. La sua manomissione ne provoca il danneggiamento permanente.
- Il comando deve essere sempre montato in posizione orizzontale o verticale, **mai rovesciato**. Nei circuiti con acqua refrigerata sono sconsigliate le posizioni che consentirebbero alla condensa di penetrare nel comando.
- Per il corretto funzionamento del comando, **l'impianto elettrico deve essere dimensionato in base alla corrente di spunto**.
- Qualora si debbano eseguire regolazioni di più zone con comandi in parallelo allo stesso termostato, occorre valutare l'eventualità di inserire un relè intermedio per evitare sovraccarichi elettrici.
- Nel montaggio con valvola di zona o collettore in cassetta, lasciare uno spazio di almeno 20 mm tra comando elettrotermico e telaio per l'eventuale sostituzione o manutenzione.

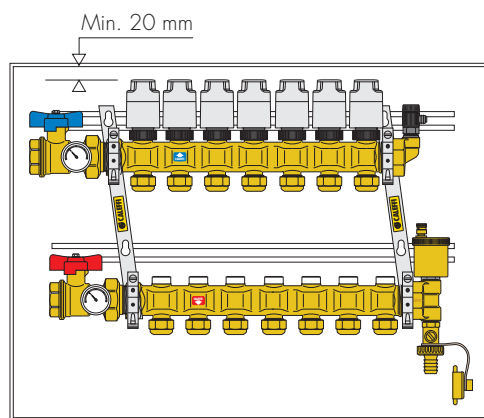


Tabella accoppiamenti

		656302 656304 656312 656314
676 	677 	678
662 	663 	670-671
666-668 S1 		

Caratteristiche idrauliche

Tabella caratteristiche idrauliche comando 6563 + corpo valvola

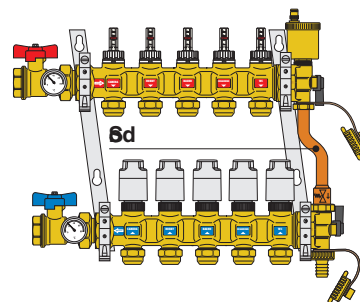
656302, 656304, 656312, 656314 +	Serie	DN	kv _{0,01} (l/h)	Δp _{max} * (m c.a.)
Valvola di zona (diritta/by-pass)	676		370	12
	677	1/2" ÷ 1"	370/100	12
	678		370/100	12
Collettore impianti a pannelli radianti e radiatori	662	1"	410	18
	663	1 1/4"	287	25
	666 S1	1 1/4"	250	25
	668 S1	1 1/4"	250	25
	670/671	1"	240	25

* Pressione differenziale massima assicurata dal servocomando per il regolare funzionamento

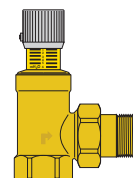
Consigli per l'utilizzo

Quando i comandi elettrotermici vengono installati su dispositivi che intercettano automaticamente i corpi scaldanti, è sempre consigliabile l'uso di un by-pass differenziale per controllare le sovrappressioni nell'impianto durante la parziale o totale chiusura dei circuiti:

- Per i collettori premontati serie 668...S1 è disponibile in dotazione o come accessorio il by-pass differenziale a taratura fissa 2500 mm c.a. cod. 668000S1; per i collettori premontati serie 662 è disponibile come accessorio il by-pass differenziale a taratura fissa 2000 mm c. a. cod. 662000; per i collettori premontati serie 663 è disponibile come accessorio il by-pass differenziale a taratura fissa 2000 mm c. a. cod. 663000.



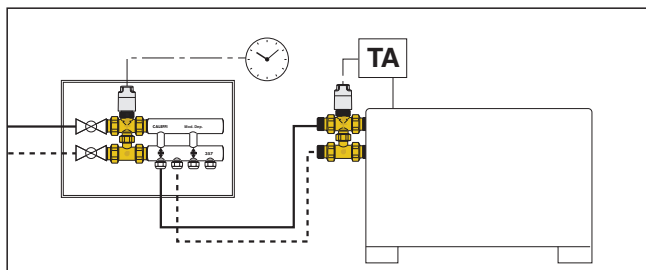
- Per le installazioni in centrale o sulle colonne montanti è disponibile la valvola di by-pass differenziale a taratura regolabile da 1 a 6 m c.a. serie 519.



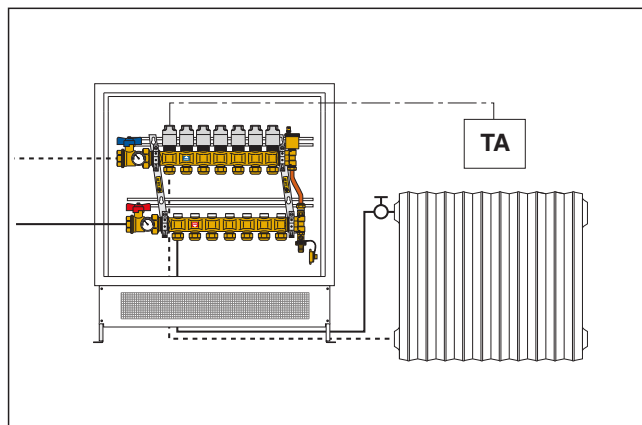
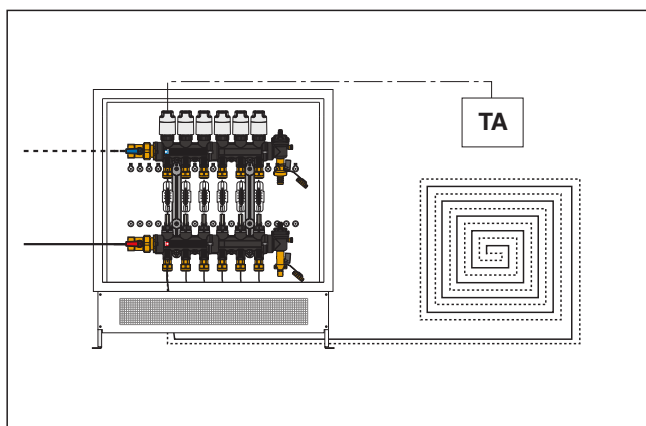
Applicazioni

I comandi elettrotermici con apertura manuale ed indicatore di posizione possono essere installati nelle varie tipologie di impianti elencati a seguire:

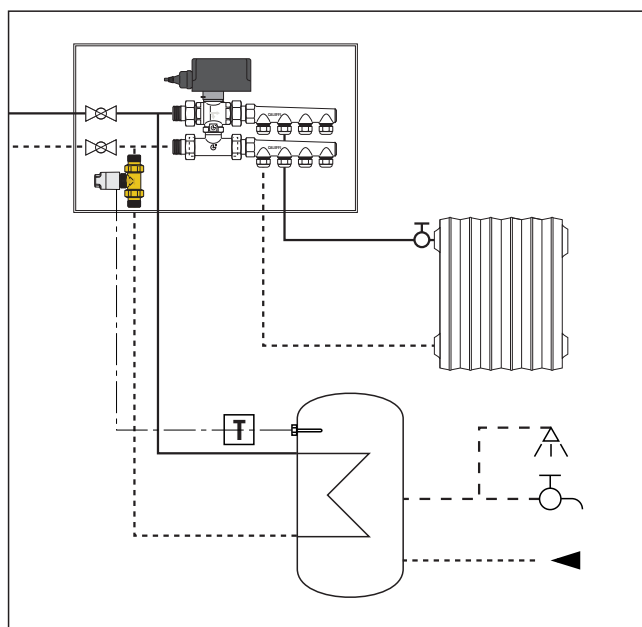
- Negli impianti a zona, dove sono richiesti ridotti ingombri e limitato valore del coefficiente di portata alla valvola di regolazione automatica.
- Negli impianti a ventilconvettori, qualora li si voglia dotare di valvole per l'intercettazione automatica del fluido.



- Negli impianti a pannelli radianti e radiatori, nel caso si desideri:
 - effettuare una regolazione della temperatura nei singoli ambienti riscaldati dai circuiti derivati dal collettore.
 - effettuare un'intercettazione di ogni circuito direttamente dal collettore, con minore lavoro e spesa per effettuare i collegamenti elettrici.



- Negli impianti termosantitari, per la regolazione della temperatura negli scaldacqua ad accumulo.



TESTO DI CAPITOLATO

Cod. 656302/04

Comando elettrotermico con apertura manuale ed indicatore di posizione. Normalmente chiuso. Guscio protettivo in policarbonato autoestinguente. Colore bianco RAL 9010. Tensione di alimentazione 230 V (ac); 24 V (ac); 24 V (dc). Corrente di spunto ≤ 1 A. Corrente a regime 13 mA (230 V (ac)), 140 mA (24 V (ac) - 24 V (dc)). Potenza assorbita a regime 3 W. Grado di protezione IP 40. Costruito con doppio isolamento. Temperatura ambiente massima 50°C. Tempo di intervento apertura/chiusura da 120 a 180 s. Lunghezza del cavo di alimentazione 80 cm.

Cod. 656312/14

Comando elettrotermico con apertura manuale ed indicatore di posizione. Normalmente chiuso con microinterruttore ausiliario. Guscio protettivo in policarbonato autoestinguente. Colore grigio RAL 9002. Tensione di alimentazione 230 V (ac); 24 V (ac); 24 V (dc). Corrente di spunto ≤ 1 A. Corrente a regime 13 mA (230 V (ac)), 140 mA (24 V (ac) - 24 V (dc)). Potenza assorbita a regime 3 W. Portata contatti microinterruttore ausiliario 0,8 A (230 V). Grado di protezione IP 40. Costruito con doppio isolamento. Temperatura ambiente massima 50°C. Tempo di intervento apertura/chiusura da 120 a 180 s. Lunghezza del cavo di alimentazione 80 cm.

Ci riserviamo il diritto di apportare miglioramenti e modifiche ai prodotti descritti ed ai relativi dati tecnici in qualsiasi momento e senza preavviso.



CALEFFI S.P.A. · S.R.229, N.25 · 28010 FONTANETO D'AGOGNA (NO) · TEL. 0322 8491 · FAX 0322 863305
· [Http://www.caleffi.it](http://www.caleffi.it) · E-mail: info@caleffi.it ·

© Copyright 2009 Caleffi