

Miscelatori termostatici anticalcare, regolabili

serie 521



01050/09

sostituisce dp 01050/06



BS EN ISO 9001:2008
Cert. n° FM 21654



UNI EN ISO 9001:2000
Cert. n° 0003



Funzione

Il miscelatore termostatico viene utilizzato negli impianti di produzione di acqua calda per uso igienico sanitario. La sua funzione è quella di mantenere costante, al valore impostato, la temperatura dell'acqua miscelata inviata all'utenza al variare delle condizioni di temperatura e di pressione di alimentazione dell'acqua calda e fredda in ingresso oppure della portata prelevata.

Questi dispositivi sono disponibili anche con raccordi completi di filtri e valvole di ritegno sugli ingressi dell'acqua calda e fredda.



Gamma prodotti

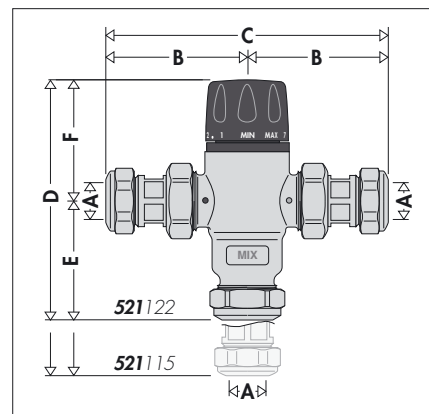
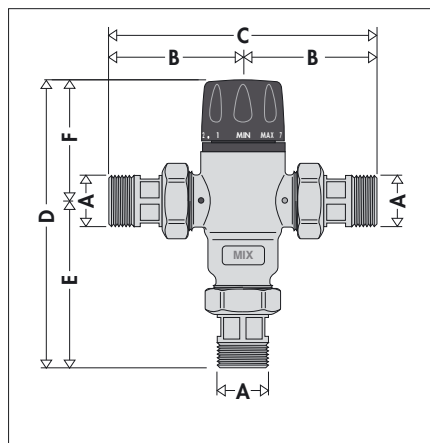
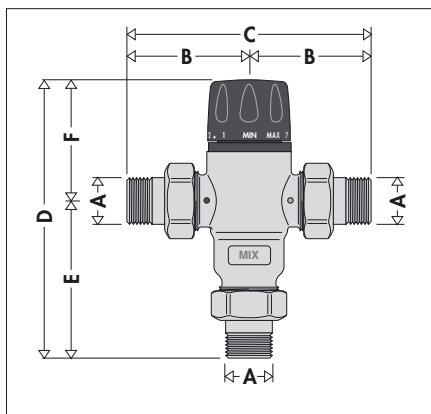
Codice 521400/500 Miscelatore termostatico _____ misure 1/2", 3/4"
 Codice 521503 Miscelatore termostatico con valvole di ritegno in ingresso _____ misura 3/4"
 Codice 521115/122 Miscelatore termostatico con filtri e valvole di ritegno in ingresso _____ misure Ø 15 e Ø 22 per tubo rame

Caratteristiche tecniche e costruttive valvole

Materiali: - corpo: lega antidezincificazione **CR**
 UNI EN 12165 CW602N, cromato
 - ctituratore: PPO
 - molle: Acciaio inox
 - mlementi di tenuta: EPDM
 Campo di regolazione: 30÷65°C
 Precisione: ±2°C
 Pressione max esercizio (statica): 14 bar
 Pressione max esercizio (dinamica): 5 bar
 Temperatura max ingresso: 85°C

Massimo rapporto tra le pressioni in ingresso (C/F o F/C): 2:1
 Minima differenza di temperatura tra ingresso acqua calda e uscita acqua miscelata per assicurare le migliori prestazioni: 15°C
 Minima portata per assicurare le migliori prestazioni: 5 l/min
 Prestazioni secondo Norma EN 1287.
 Attacchi: - 1/2" e 3/4" M a bocchettone
 - Ø15 e Ø22 con calotta

Dimensioni



Codice	A	B	C	D	E	F	Peso (kg)
521400	1/2"	67	134	152	86,5	65,5	1,11
521500	3/4"	67	134	152	86,5	65,5	1,12

Codice	A	B	C	D	E	F	Peso (kg)
521503	3/4"	71,5	143	156,5	91	65,5	1,21

Codice	A	B	C	D	E	F	Peso (kg)
521115	Ø 15	79	158	163,5	98	65,5	1,30
521122	Ø 22	80,5	161	132	66,5	65,5	1,42

Legionella-pericolo di scottature

Negli impianti di produzione di acqua calda per uso sanitario con accumulo, per poter prevenire la pericolosa infezione denominata *Legionellosi*, è necessario accumulare l'acqua calda ad una temperatura minima di 60°C. A questa temperatura si ha la certezza di inibire totalmente la proliferazione del batterio che causa questa infezione.

A questa temperatura, tuttavia, l'acqua non è utilizzabile direttamente. Come evidenziato dal grafico a fianco riportato, temperature maggiori di 50°C possono provocare ustioni in modo molto rapido. Per esempio, a 55°C si ha ustione parziale in circa 30 secondi, mentre a 60°C si ha ustione parziale in circa 5 secondi. Questi tempi, in media, si riducono alla metà in caso di bambini od anziani.

A fronte di tutto ciò, è quindi necessario installare un miscelatore termostatico che sia in grado di:

- ridurre la temperatura al punto di utilizzo ad un valore più basso rispetto a quello di accumulo ed utilizzabile dall'utenza sanitaria. Per ragioni di sicurezza, si consiglia di regolare la temperatura dell'acqua miscelata inviata all'utenza a valori non superiori a 50°C.
- mantenere costante la temperatura al variare delle condizioni di temperatura e pressione in ingresso.

Risparmio energetico

Il risparmio energetico è regolamentato dal D.P.R. n° 412/93 che rende obbligatorio l'impiego del miscelatore sugli impianti di distribuzione dell'acqua per usi igienico sanitari con accumulo, non diversamente regolati, per limitare a 48°C con tolleranza +5°C la temperatura dell'acqua all'immissione nella rete di distribuzione. Scopo della limitazione della temperatura è di ridurre al massimo le dispersioni passive attraverso la rete di distribuzione, oltre che di evitare l'erogazione di acqua a temperatura superiore al necessario.

Principio di funzionamento

L'elemento regolatore del miscelatore termostatico è un sensore di temperatura completamente immerso nel condotto di uscita dell'acqua miscelata che, con la sua dilatazione o contrazione, stabilisce in modo continuo la giusta proporzione tra acqua calda e acqua fredda in ingresso.

La regolazione di questi flussi avviene per mezzo di un pistone che scorre in un apposito cilindro tra la sede di passaggio dell'acqua calda e quella dall'acqua fredda. Anche quando si verificano cali di pressione dovuti al prelievo di acqua calda o fredda da altre utenze o variazioni di temperatura in ingresso, il miscelatore regola automaticamente le portate di acqua fino ad ottenere la temperatura impostata.

Particolarità costruttive

Materiali anticalcare

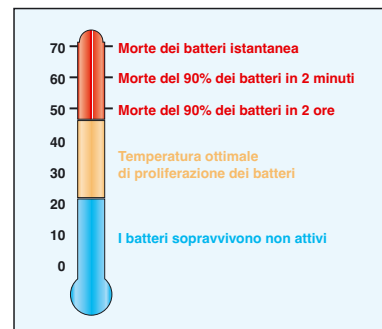
I materiali impiegati nella costruzione del miscelatore eliminano il problema del grippaggio causato dai depositi di calcare. Tutte le parti funzionali quali otturatore, sedi e guide di scorrimento sono realizzate con uno speciale materiale anticalcare, a basso coefficiente di attrito, che garantisce il mantenimento delle prestazioni nel tempo.

Regolazione temperatura e bloccaggio

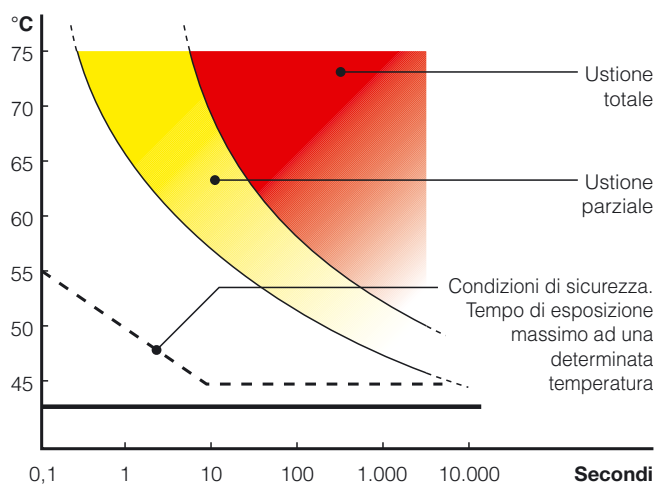
La manopola di comando permette una regolazione della temperatura, tra min e max, su un giro (360°). È inoltre dotata di sistema antimanomissione per il bloccaggio della temperatura al valore impostato.

Disinfezione termica

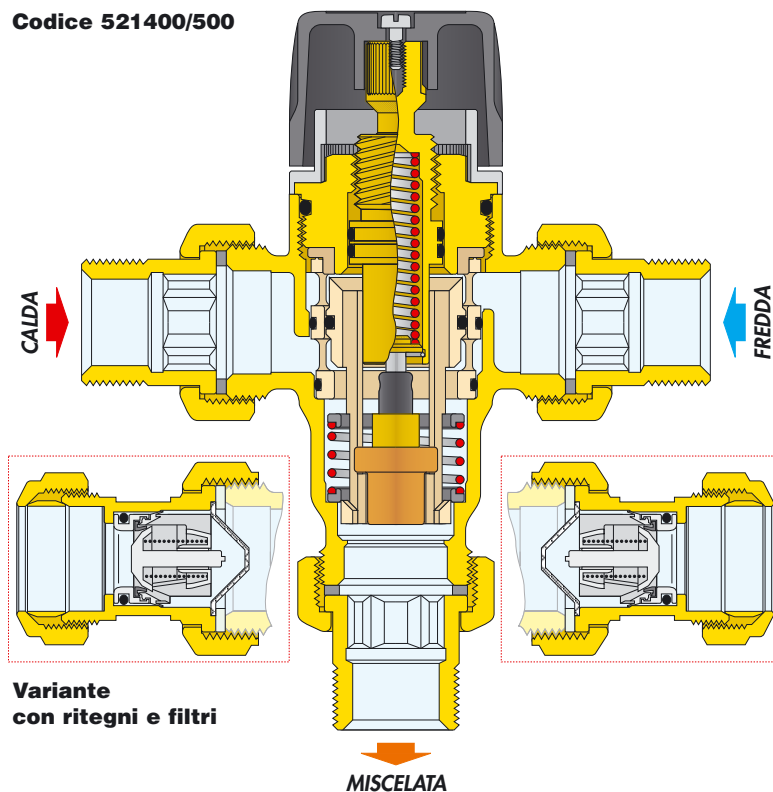
Il disegno a fianco riportato evidenzia il comportamento del batterio *Legionella Pneumophila* al variare delle condizioni di temperatura dell'acqua in cui è contenuto. Per assicurare la corretta disinfezione termica, occorre salire fino a valori non inferiori a 60°C.



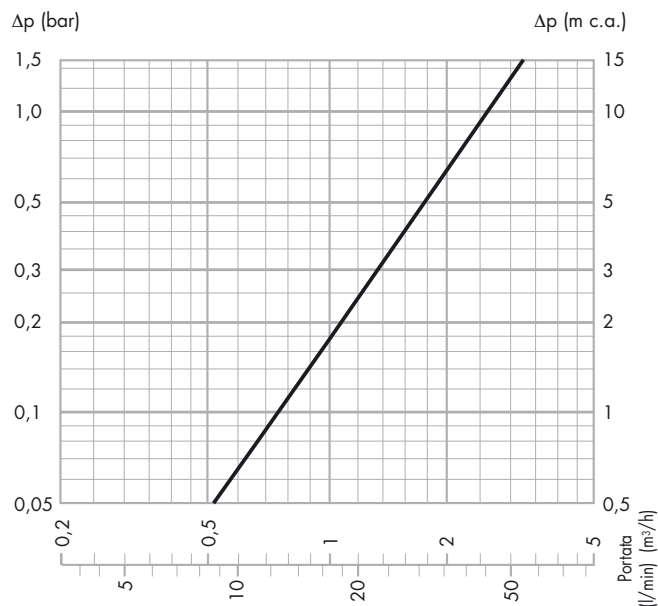
Temperatura - Tempo di esposizione



Codice 521400/500



Caratteristiche idrauliche



$$K_v = 2,6 \text{ (m}^3\text{/h)}$$

Utilizzo

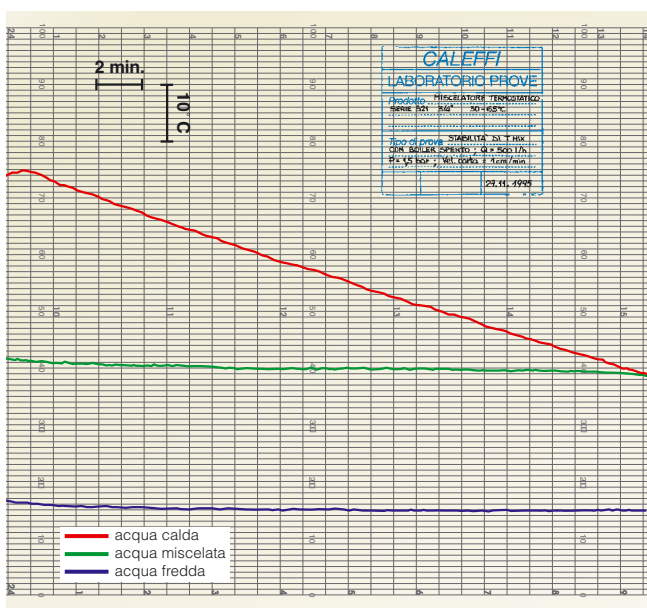
I miscelatori termostatici Caleffi serie 521, date le caratteristiche di portata, possono essere installati per controllare la temperatura sia per utenze singole (es. lavabo, bidet, doccia) che per utenze multiple.

Attenzione: Nel caso sia richiesta la funzione antiscottatura, occorre utilizzare i miscelatori Caleffi serie 5213, ad elevate prestazioni termiche.

Per garantire l'erogazione di acqua miscelata alla temperatura stabilita, i miscelatori termostatici dovranno avere una portata minima di 5 l/min.

Stabilità della temperatura

Il diagramma sotto riportato indica la stabilità della temperatura dell'acqua miscelata alla variazione della temperatura dell'acqua dell'accumulo.



Produzione istantanea acqua calda

I miscelatori termostatici Caleffi serie 521 **non possono essere utilizzati** in abbinamento a caldaie con produzione istantanea di acqua calda sanitaria. Il loro inserimento comprometterebbe il corretto funzionamento della caldaia stessa.

Installazione

Prima della installazione del miscelatore, si deve effettuare il lavaggio delle tubazioni, per evitare che le impurità in circolazione ne pregiudichino le prestazioni.

Si consiglia sempre di installare filtri di adeguata capacità all'ingresso dell'acqua dalla rete idrica.

I miscelatori codici 521115/22 sono corredati di filtri sugli ingressi dell'acqua calda e fredda.

I miscelatori termostatici serie 521 devono essere installati secondo gli schemi di installazione riportati nel foglio istruzioni o nel presente depliant.

I miscelatori termostatici serie 521 possono essere installati in qualsiasi posizione, sia verticale che orizzontale.

Sul corpo del miscelatore sono evidenziati:

- ingresso acqua calda con colore rosso e scritta "HOT"
- ingresso acqua fredda con colore blu e scritta "COLD"
- uscita acqua miscelata con scritta "MIX".

Valvole di ritegno

Negli impianti con miscelatori termostatici occorre inserire le valvole di ritegno per evitare indesiderati ritorni di fluido.

I miscelatori termostatici 521503 e 521115/22 sono corredati di valvole di ritegno sugli ingressi dell'acqua calda e fredda.

Messa in servizio

Date le particolari destinazioni d'uso del miscelatore termostatico, la sua messa in servizio deve essere effettuata secondo le normative vigenti da parte di personale qualificato utilizzando idonei strumenti di misura delle temperature. Si consiglia di utilizzare un termometro digitale per la misura di temperatura dell'acqua miscelata.

Regolazione della temperatura

La regolazione della temperatura al valore desiderato viene effettuata utilizzando la manopola di manovra con scala graduata di cui è dotata la valvola.

Tabella regolazione temperatura

Posizione	Min	1	2	3	4	5	6	7	Max
T (°C)	27	32	38	44	49	53	58	63	67

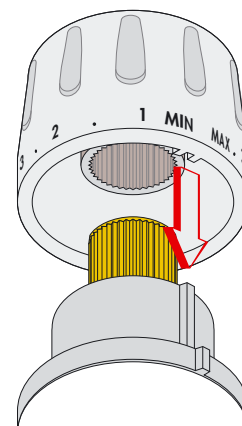
Condizioni di riferimento: $T_{\text{calda}} = 68^{\circ}\text{C}$
 $T_{\text{fredda}} = 13^{\circ}\text{C}$

Pressioni in ingresso calda e fredda = 3 bar

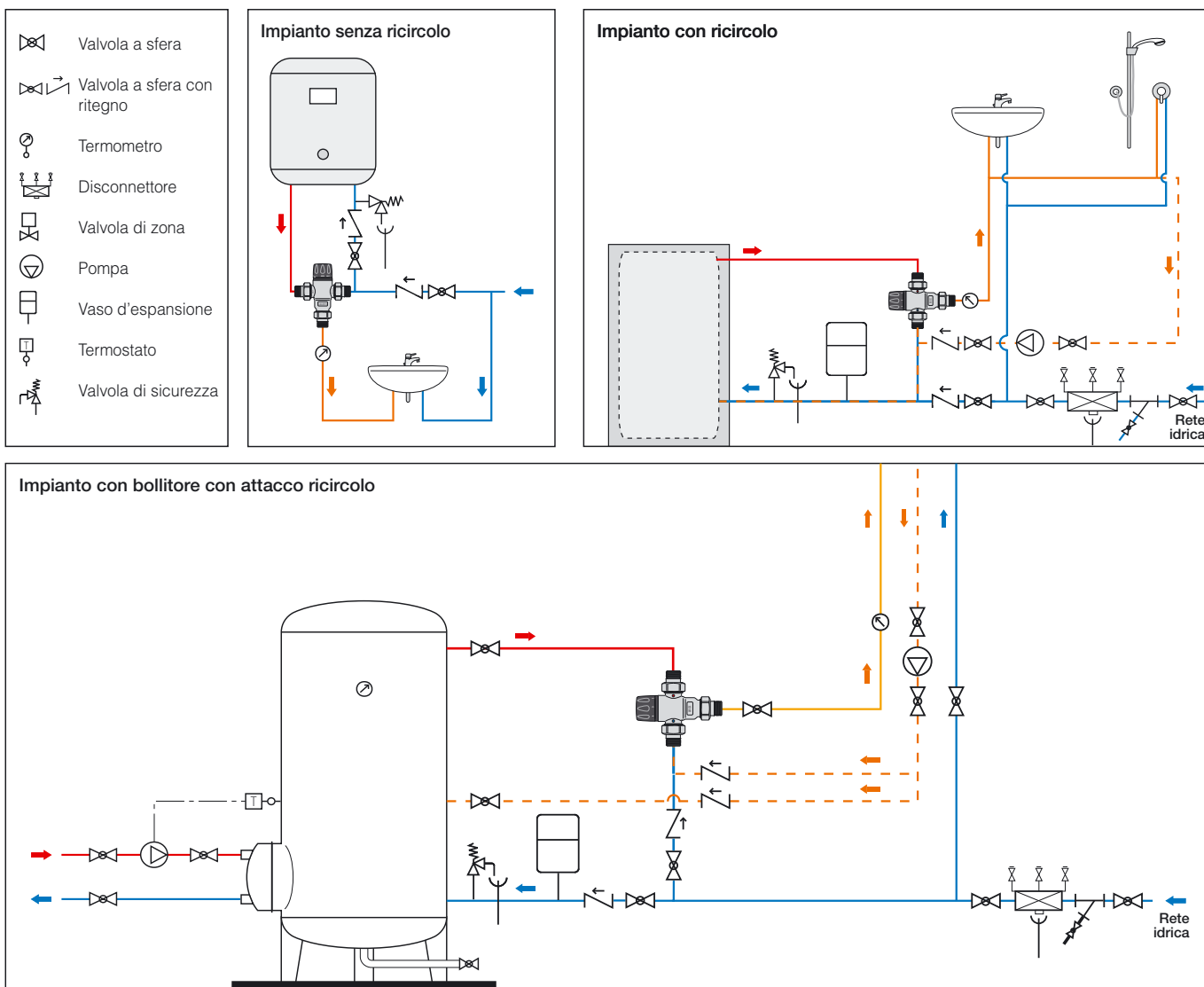
Bloccaggio della regolazione

Dopo aver effettuato la regolazione, è possibile bloccare la temperatura al valore impostato utilizzando la manopola di manovra.

Per eseguire tale operazione, occorre svitare la vite di fermo situata sulla parte superiore della manopola, sfilare la manopola stessa e riposizionarla in modo che il riferimento interno si incastrerà con la sporgenza sulla ghiera portamanopola.



Schemi applicativi



TESTO DI CAPITOLATO

Serie 521

Miscelatore termostatico regolabile a norma EN 1287. Attacchi 1/2" (o 3/4") M a bocchettone. Corpo in lega antidezincificazione. Cromato. Otturatore, sedi di regolazione e superfici di scorrimento in materiale plastico anticalcare. Tenute in EPDM. Molla in acciaio inox. Temperatura massima d'esercizio 85°C. Campo di regolazione da 30°C a 65°C. Pressione massima d'esercizio 14 bar. Precisione $\pm 2^\circ\text{C}$. Dotato di bloccaggio antimanomissione della regolazione.

Serie 521

Miscelatore termostatico regolabile a norma EN 1287. Attacchi 3/4" M a bocchettone. Corpo in lega antidezincificazione. Cromato. Otturatore, sedi di regolazione e superfici di scorrimento in materiale plastico anticalcare. Tenute in EPDM. Molla in acciaio inox. Temperatura massima d'esercizio 85°C. Campo di regolazione da 30°C a 65°C. Pressione massima d'esercizio 14 bar. Precisione $\pm 2^\circ\text{C}$. Corredato di valvole di ritegno sulle entrate acqua calda e fredda. Dotato di bloccaggio antimanomissione della regolazione.

Serie 521

Miscelatore termostatico regolabile a norma EN 1287. Attacchi per tubo rame $\varnothing 15$ (o $\varnothing 22$). Corpo in lega antidezincificazione. Cromato. Otturatore, sedi di regolazione e superfici di scorrimento in materiale plastico anticalcare. Tenute in EPDM. Molla in acciaio inox. Temperatura massima d'esercizio 85°C. Campo di regolazione da 30°C a 65°C. Pressione massima d'esercizio 14 bar. Precisione $\pm 2^\circ\text{C}$. Corredato di filtri e valvole di ritegno sulle entrate acqua calda e fredda. Dotato di bloccaggio antimanomissione della regolazione.

Ci riserviamo il diritto di apportare miglioramenti e modifiche ai prodotti descritti ed ai relativi dati tecnici in qualsiasi momento e senza preavviso.



CALEFFI S.P.A. · S.R.229, N.25 · 28010 FONTANETO D'AGOGNA (NO) · ITALIA · TEL. +39 0322 8491 · FAX +39 0322 863305

· www.caleffi.it · info@caleffi.it ·

© Copyright 2009 Caleffi