

# Valvola antitermosifone

## serie 510



01045/08

sostituisce dp 01045/95



BSI EN ISO 9001:2000  
Cert. n° FM 21654



UNI EN ISO 9001:2000  
Cert. n° 0003



### Funzione

La valvola antitermosifone impedisce il fenomeno della circolazione naturale dell'acqua negli impianti dove la regolazione della temperatura ambiente è effettuata da un termostato collegato alla pompa.

La valvola antitermosifone permette che l'acqua giunga ai corpi scaldanti solo a pompa funzionante: a pompa ferma entra in azione il ritegno e l'impianto resta separato dal generatore di calore.

La funzione del ritegno può essere esclusa mediante l'apposita manopola e la valvola può essere utilizzata con attacchi diritti o a squadra spostando l'apposito tappo.

### Gamma prodotti

Serie 510 Valvola antitermosifone \_\_\_\_\_ misure 3/4" ÷ 1 1/4"

### Caratteristiche tecniche

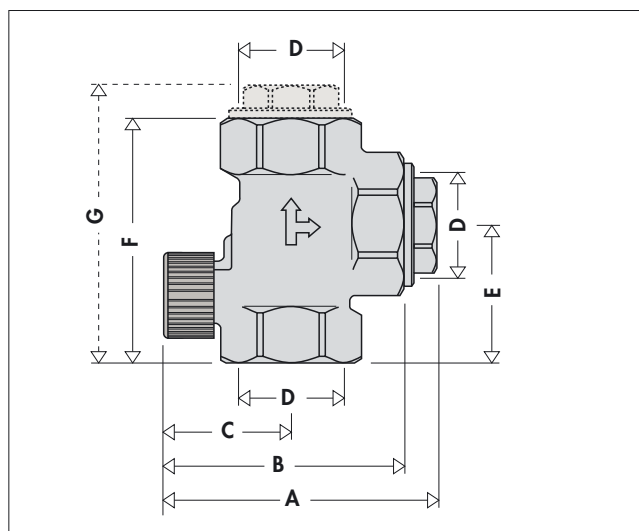
#### Materiali

Corpo:	ottone UNI EN 12165 CW617N
Ritegno:	PSU
Molla ritegno:	acciaio inox
Tenuta ritegno:	EPDM
Tenuta tappo:	EPDM
Manopola comando:	ABS
Tenuta manopola comando:	PTFE
Tenute asta di comando:	EPDM

#### Prestazioni

Fluido d'impiego:	acqua, soluzioni glicolate
Max percentuale di glicole:	30%
Pressione max di esercizio:	10 bar
Pressione min di apertura ritegno:	0,02 bar
Campo di temperatura di esercizio:	5÷110°C
Attacchi:	3/4" ÷ 1 1/4" F

### Dimensioni

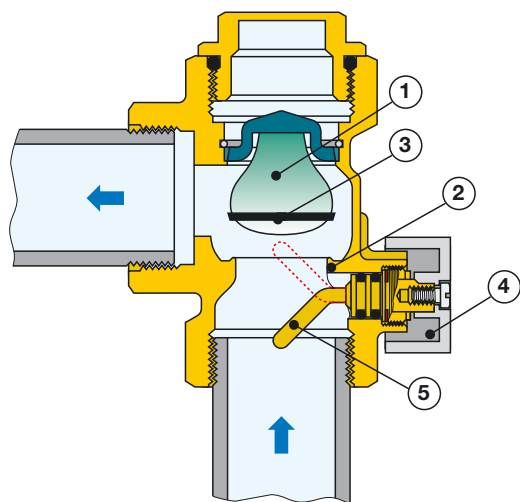


Codice	D	A	B	C	E	F	G	Peso (kg)
510500	3/4"	87	77	43	45	82	92	0,65
510600	1"	87	77	43	45	82	92	0,53
510700	1 1/4"	103	91	48	52	93	105	0,82

## Principio di funzionamento

La valvola antitermosifone contiene all'interno del corpo un otturatore di ritegno con apposita forma fluidodinamica (1). Durante la normale circolazione del fluido (con la pompa in funzione), l'otturatore viene spinto contro la molla di riscontro contenuta al suo interno, in modo tale da aprire la luce di passaggio al fluido.

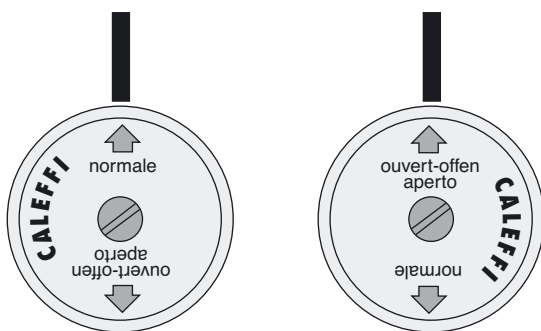
Quando la pompa si ferma, arrestando il moto del fluido, l'otturatore viene spinto in direzione opposta contro l'apposita sede di tenuta (2), al fine di prevenire l'inversione del senso di flusso. In questo modo l'otturatore chiude completamente il passaggio del fluido mediante l'apposita guarnizione sagomata (3). Mediante la manopola (4) è possibile disattivare l'intervento dell'otturatore ruotando di 180° l'asta di comando (5) in modo tale da mantenere sempre aperta la luce di passaggio.



### Posizioni della manopola

In posizione "normale" la valvola è in condizioni d'esercizio, con ritegno attivo, con pressione di apertura di 0,02 bar.

In posizione "aperto" la valvola esclude il funzionamento del ritegno.



## Particolarità costruttive

### Silenziosità

Grazie alla forma fluidodinamica ad ogiva dell'otturatore, la valvola antitermosifone garantisce un funzionamento silenzioso.

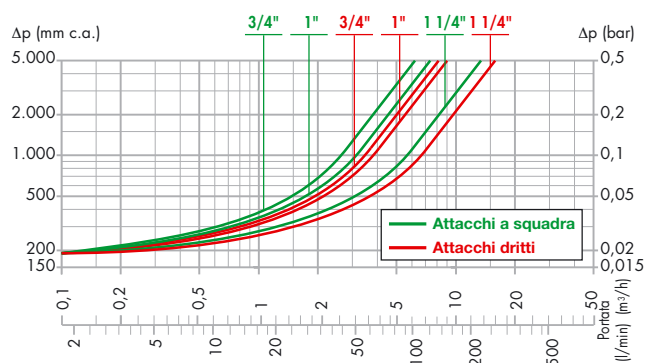
### Rapidità di funzionamento

La guarnizione posizionata sull'otturatore e la molla di riscontro (alloggiata all'interno dell'otturatore) garantiscono la chiusura senza ritardo e la tenuta ermetica anche con una leggera contropressione.

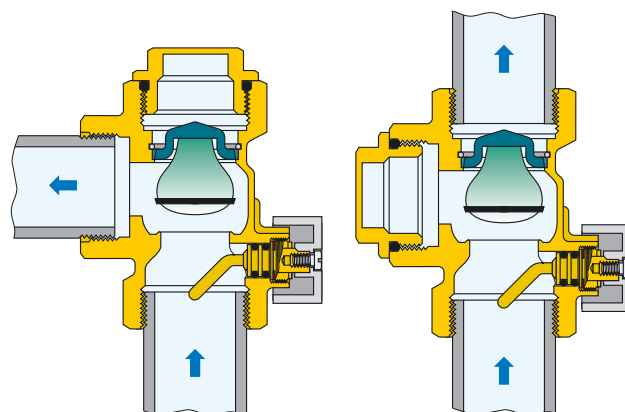
### Insensibilità alle impurità

Le parti scorrevoli, grazie ad un particolare accoppiamento, sono insensibili alle piccole impurità presenti nell'acqua ed ai depositi che possono formarsi per una prolungata inattività.

## Caratteristiche idrauliche



## Installazione



La valvola deve essere installata rispettando il senso di flusso indicato dalla freccia sul corpo valvola. La valvola può essere utilizzata con attacchi dritti o a squadra spostando il tappo a tenuta della terza via. La valvola deve essere installata con l'asse del ritegno in verticale, secondo uno dei due schemi riportati.

## TESTO DI CAPITOLATO

### Serie 510

Valvola antitermosifone. Attacchi filettati 3/4" (da 3/4" a 1 1/4") F. Corpo in ottone. Ritegno in PSU. Molla in acciaio inox. Tenute in EPDM. Tenuta manopola di comando in PTFE. Manopola di comando in ABS. Fluido di impiego acqua, soluzioni glicolate. Massima percentuale di glicole 30%. Campo di temperatura di esercizio 5-110°C. Pressione massima di esercizio 10 bar. Pressione minima di apertura ritegno 0,02 bar. Configurazione a squadra o diritta secondo il posizionamento del tappo. Possibilità di esclusione ritegno.

Ci riserviamo il diritto di apportare miglioramenti e modifiche ai prodotti descritti ed ai relativi dati tecnici in qualsiasi momento e senza preavviso.



CALEFFI S.P.A. · S.R.229, N.25 · 28010 FONTANETO D'AGOGNA (NO) · TEL. 0322 8491 · FAX 0322 863305

· www.caleffi.it · info@caleffi.it ·

© Copyright 2008 Caleffi