

# Valvole di zona a pistone elettrotermiche



serie 630 - 632 - 633 - 635



01039/10  
sostituisce dp 01039/08



## Funzione

Le valvole di zona permettono l'intercettazione automatica del fluido termovettore distribuito all'impianto. In particolare, negli impianti di riscaldamento a zona, consentono la regolazione della temperatura ambiente e la contabilizzazione indiretta del calore grazie al collegamento ad un contatore; negli impianti sanitari permettono la regolazione della temperatura nei bollitori ad accumulo.

Le valvole di zona a pistone elettrotermiche sono caratterizzate da assenza di trafilamento e da perdite di carico ben definite per un dimensionamento ottimale dell'impianto.

## Conformità direttive europee

Marchio CE direttive 2006/95/CE e 2004/108/CE



## Gamma prodotti

Cod. 63000. Comando elettrotermico	alimentazione 230 V (ac) o 24 V (ac)
Cod. 6300.. Comando elettrotermico con microinterruttore ausiliario	alimentazione 230 V (ac) o 24 V (ac)
Cod. 63010. Comando elettrotermico con comando manuale	alimentazione 230 V (ac) o 24 V (ac)
Cod. 63011. Comando elettrotermico con comando manuale e microinterruttore ausiliario	alimentazione 230 V (ac) o 24 V (ac)
Serie 632 Valvola di zona a pistone a due vie	misure 1/2", 3/4", 1"
Serie 633 Valvola di zona a pistone a tre vie	misure 1/2", 3/4", 1"
Serie 635 Tee di by pass con ugello calibrato U4 - U6 - U8	misure 1/2", 3/4", 1"

## Caratteristiche tecniche

### Corpo valvola

#### Materiali

Corpo:	ottone UNI EN 1982 CB753S
Otturatore:	ottone UNI EN 12164 CW614N
Asta otturatore:	acciaio inox
Molla:	acciaio inox
Tenuta otturatore:	EPDM
Tenuta asta otturatore:	doppio O-Ring in EPDM
Tenuta bocchettoni:	EPDM

#### Prestazioni

Fluidi di impiego:	acqua, soluzioni glicolate
Max percentuale di glicole:	30%
Pressione massima di esercizio:	10 bar
Temperatura di picco:	-5÷95°C (110°C per brevi intervalli)
Pressione differenziale massima:	1 bar (100 kPa)
Normalmente chiusa	

Attacchi:	1/2", 3/4", 1" M a bocchettone
Attacco inferiore 3 vie:	3/4" F

## Comando elettrotermico

Alimentazione elettrica:	230 V (+10% -15%) - 50 Hz 24 V (+10% -15%) - 50 Hz
--------------------------	---

Potenza assorbita:	max 11 W (11 W allo spunto in fase apertura, 4 W mantenimento a valvola aperta)
--------------------	---

Portata dei contatti del microinterruttore ausiliario:	6 (3) A
Grado di protezione:	cod. 6300.. IP 44 (asta comando verticale) IP 42 (asta comando orizzontale) cod. 6301.. IP 20

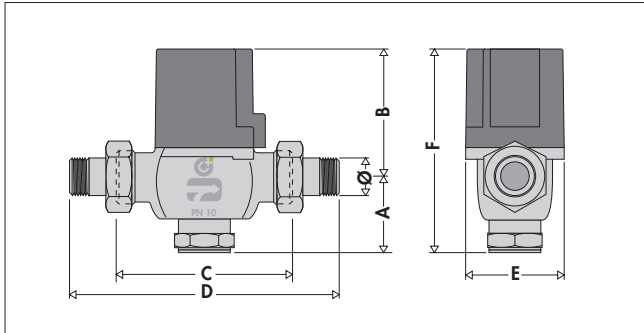
Tempo di apertura:	120÷180 s
Tempo di chiusura:	90÷150 s
Temperatura ambiente massima:	55°C
Temperatura max. cavo:	80°C
Norme di riferimento:	EN 60730-1 · EN 60730-2-14 2006/95/CE · 2004/108/CE

Cavo di alimentazione:	4x0,75 mm <sup>2</sup> - lunghezza 90 cm 2x0,75 mm <sup>2</sup> - lunghezza 90 cm
------------------------	--

## Condizioni ambientali (valvola + comando)

Campo di temperatura fluido:	5÷80°C
Temperatura ambiente:	
Funzionamento:	0÷55°C EN 60721-3-3 Classe 3K3, max. umidità 85%
Trasporto:	-20÷70°C EN 60721-3-2 Classe 2K3, max. umidità 95%
Immagazzinamento:	-5÷50°C EN 60721-3-1 Classe 1K2, max. umidità 95%

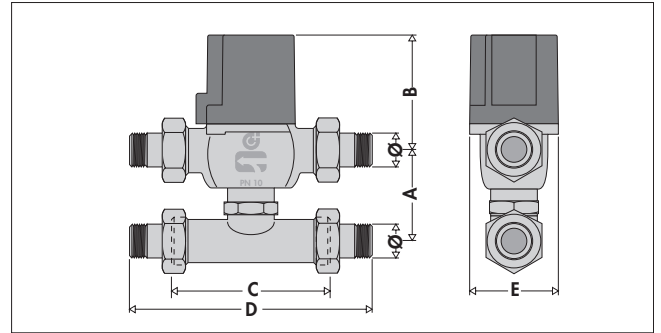
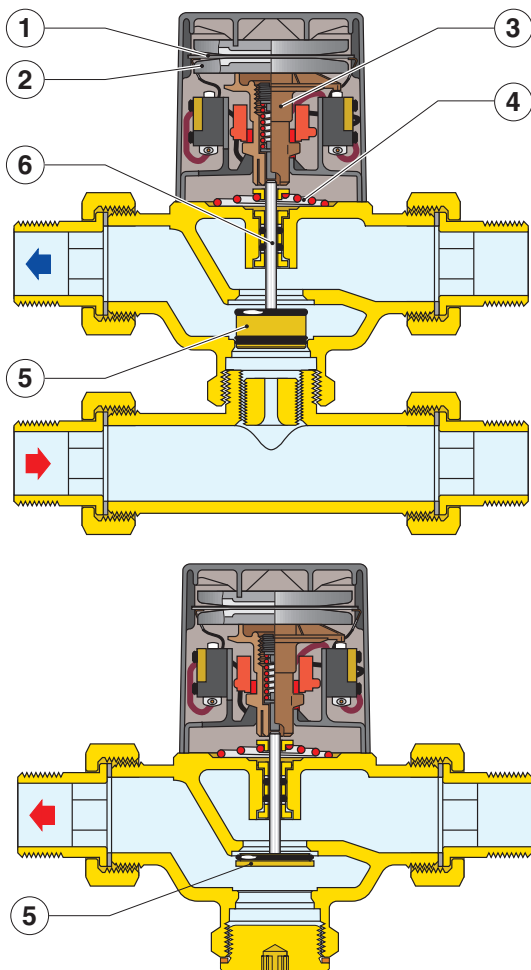
## Dimensioni



Codice	Ø	A	B	C	D	E	F	Massa (kg)
632400+630...	1/2"	45,5	76,5	98	155	63	122	1,21
632500+630...	3/4"	45,5	76,5	98	155	63	122	1,28
632600+630...	1"	45,5	76,5	98	200	63	122	1,61

## Principio di funzionamento

Il termostato ambiente comanda l'apertura della valvola alimentando elettricamente l'elemento riscaldatore (1). L'evaporazione del liquido contenuto nei soffietti a membrana (2) ne provoca la dilatazione ed il conseguente spostamento verso il basso del perno di spinta (3). Il perno vince la forza della molla antagonista (4) ed apre la valvola tramite l'otturatore (5), collegato all'asta di comando (6). Al raggiungimento della temperatura ambiente assegnata, il termostato ambiente apre il circuito e toglie l'alimentazione elettrica all'elemento riscaldatore. I soffietti a membrana si raffreddano, ritornando alla loro primitiva posizione, e la molla antagonista richiude la valvola.

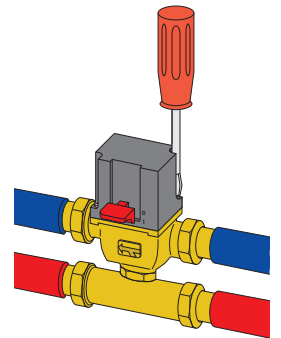


Codice	Ø	A	B	C	D	E	Massa (kg)
633400+6354...+630...	1/2"	60	76,5	98	155	63	1,73
633500+6355...+630...	3/4"	60	76,5	98	155	63	1,81
633600+6356...+630...	1"	60	76,5	98	155	63	2,53

## Particolarità costruttive

### Comando elettrotermico

Il comando elettrotermico è un dispositivo esente da manutenzione. Le parti elettriche sono protette da un doppio isolamento, che rende la valvola di zona idonea all'installazione in sicurezza in qualsiasi ambiente. Il comando elettrotermico si accoppia alla valvola per mezzo di due viti con intaglio.



### Consumi elettrici

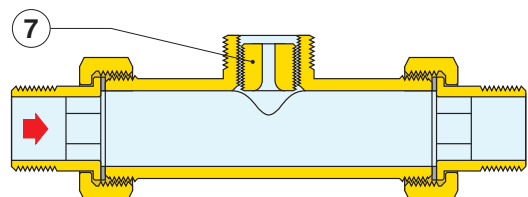
La resistenza di spunto è diversa da quella di mantenimento, con un conseguente ridotto consumo per il mantenimento della valvola aperta.

### Comando manuale a leva

Le valvole Caleffi serie 632 e 633 sono di tipo normalmente chiuso. In caso di mancanza di corrente al comando elettrotermico, o nel caso in cui il termostato non dia consenso e non lo alimenti, l'otturatore chiude la valvola. Mediante il comando manuale è pertanto possibile forzare l'apertura dell'otturatore.

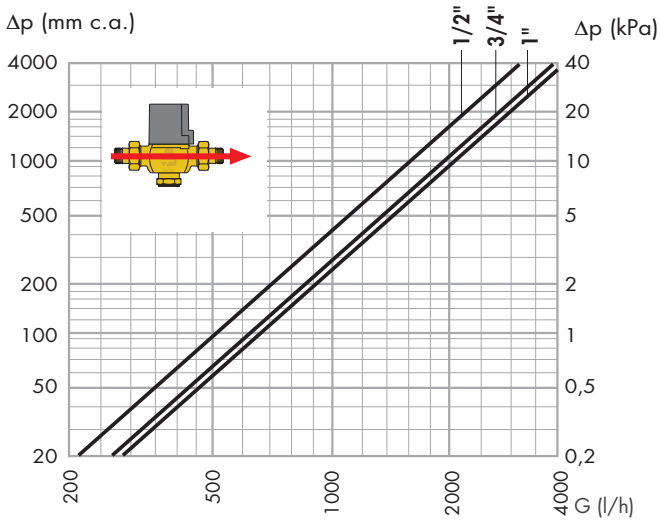
### Tee di by-pass con ugelli calibrati

È provvisto di attacchi a bocchettone per il collegamento con la tubazione e di un attacco maschio per il collegamento con la terza via della valvola a tre vie serie 633. Il tee di by-pass contiene un ugello tarato (7) (U4, U6 o U8 per il montaggio sui collettori a 4+4, 6+6, 8+8 attacchi) per simulare le perdite di carico della zona che viene esclusa. Questo sistema mantiene quindi costante la portata nell'impianto e la prevalenza della pompa, tanto con valvole aperte quanto con valvole chiuse. Il sistema ad ugello fisso risulta di facile attuazione, non è starabile e non provoca rumorosità.



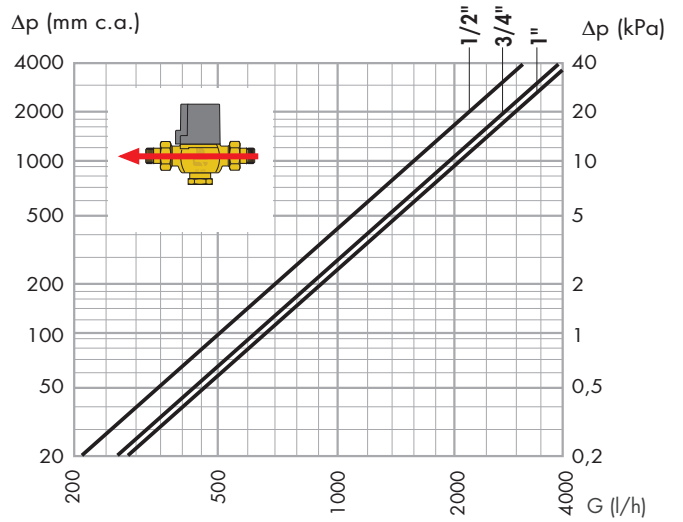
## Caratteristiche idrauliche

### Valvola di zona a due vie serie 632



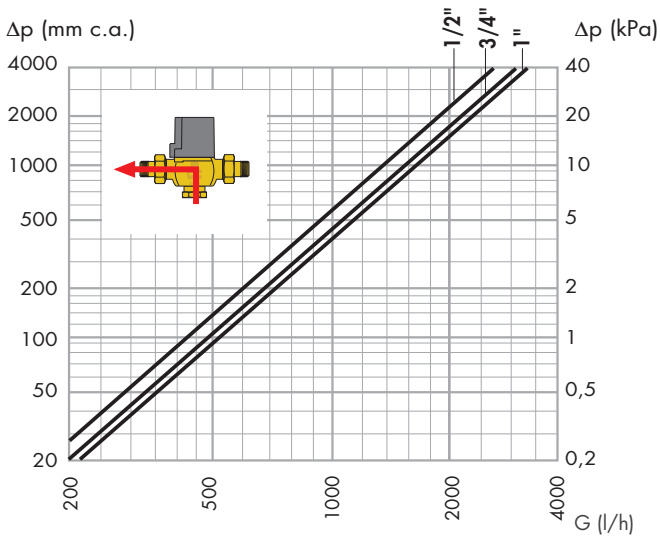
Ø	1/2"	3/4"	1"
<b>Kv (m³/h)</b>	5,10	6,27	6,38

### Valvola di zona a tre vie, serie 633, in funzionamento "APERTO"



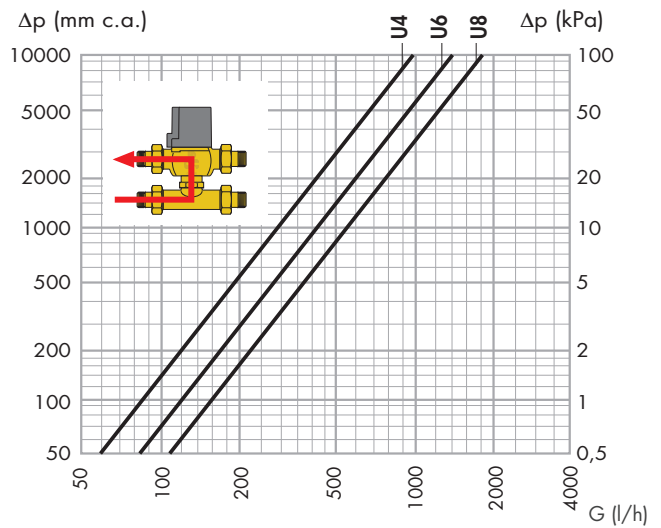
Ø	1/2"	3/4"	1"
<b>Kv (m³/h)</b>	4,99	6,19	6,45

### Valvola di zona a tre vie, serie 633, in funzionamento "BY-PASS" senza tee di by-pass



Ø	1/2"	3/4"	1"
<b>Kv (m³/h)</b>	4,33	4,91	5,30

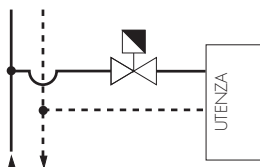
### Valvola di zona a tre vie, serie 633, in funzionamento "BY-PASS" con tee di by-pass serie 635 provvisto di ugelli U4 - U6 - U8



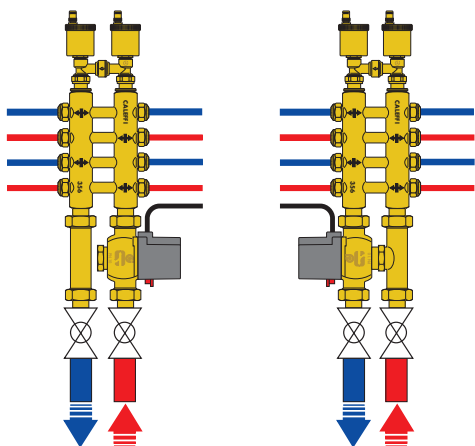
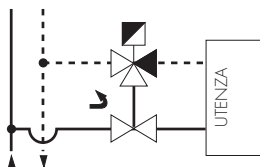
Ø	1/2" U4	1/2" U6	1/2" U8	3/4" U4	3/4" U6	3/4" U8	1" U4	1" U6	1" U8
<b>Kv (m³/h)</b>	0,96	1,32	1,73	0,98	1,36	1,79	1,02	1,43	1,88

## Installazione

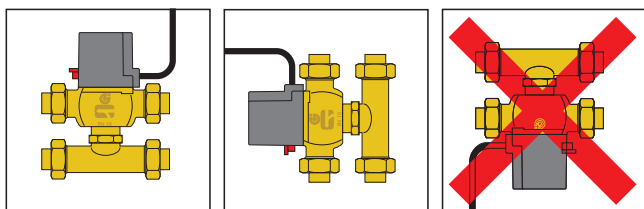
1. La valvola di zona a due vie serie 632 deve essere installata sulla mandata del circuito. La valvola a due vie **non** può essere trasformata in quella a tre vie togliendo il tappo.



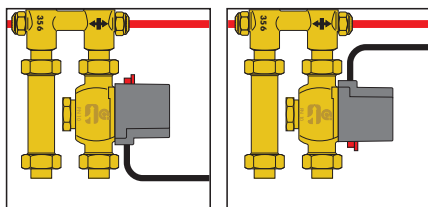
2. La valvola di zona a tre vie serie 633 deve essere installata sempre sul ritorno del circuito. La valvola a tre vie **non** può essere trasformata in quella a due vie applicando un tappo.



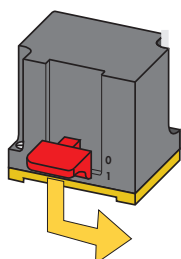
3. Per il montaggio delle valvole di zona serie 632 e 633 sull'impianto occorre rispettare il senso di flusso indicato sul corpo. Le valvole non vanno mai collegate con lo stelo rivolto verso il basso.



4. Il comando elettrotermico serie 630 può essere montato, tramite le due viti a corredo, sulla valvola già collegata alle tubazioni sia con il cavo elettrico di collegamento rivolto verso il basso che verso l'alto.



5. La leva rossa del comando manuale deve risultare in posizione accessibile. Per l'apertura manuale, occorre spingere verso il basso e poi verso destra la leva rossa fino a farla alloggiare nel riscontro laterale. Le posizioni della leva corrispondono alle seguenti condizioni:

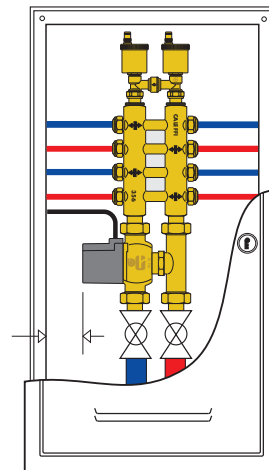


- 0 = valvola chiusa
- 1 = valvola completamente aperta

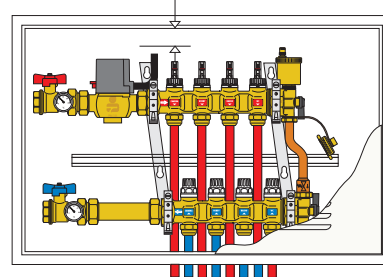
## Installazione in cassetta

Installando le valvole nelle apposite cassette di zona, è necessario lasciare uno spazio sufficiente sopra il comando elettrotermico per permetterne l'eventuale sostituzione.

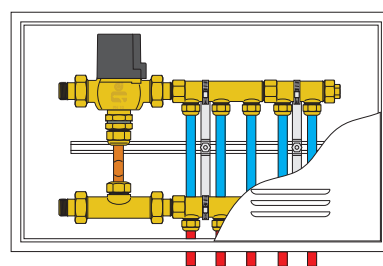
Allo scopo di impedire il raggiungimento di temperature troppo elevate nelle cassette di zona, è opportuno prevedere una sufficiente circolazione dell'aria all'interno della cassetta stessa.



Installazione in cassetta serie 659, con accoppiamento della valvola di zona ai collettori semplici serie 668...S1.



Installazione in cassetta serie 659, con kit eccentrico serie 6480 per il collegamento al tee di by-pass per l'accoppiamento della valvola di zona con collettori semplici.



## Applicazioni impiantistiche

Negli impianti con regolazione di zona, viene installata in modo tale da intercettare automaticamente i circuiti idraulici al servizio dei terminali di scambio termico, in funzione della temperatura raggiunta in ambiente. Tale chiusura dei circuiti può però provocare variazioni di pressione e portata in tutto l'impianto, per cui è indispensabile fare in modo che queste variazioni siano tenute sotto controllo entro limiti accettabili.

### Impianto con valvole di zona a tre vie

L'impianto funziona a portata costante solo se le valvole di zona sono dotate di tee equilibrato o se i circuiti sono bilanciati con lo stabilizzatore automatico di portata AUTOFLOW®, il quale mantiene costante la portata allo stacco di zona sia con valvola di zona aperta che in by-pass. In questo caso, la chiusura delle valvole di zona non provoca variazioni né di pressione differenziale né di portata ai circuiti rimasti aperti.

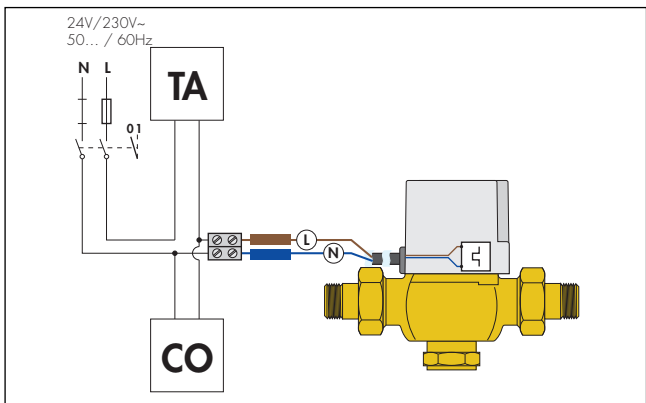
### Impianto con valvole di zona a due vie

L'impianto funziona a portata variabile e si deve necessariamente tenere sotto controllo l'incremento di pressione differenziale generato dalla chiusura delle valvole di zona. Tale incremento, che può raggiungere limiti inaccettabili per il buon funzionamento del sistema, si traduce in un aumento della portata ai circuiti rimasti aperti, con problemi alle pompe ed alla caldaia. Occorre pertanto tenere sotto controllo le pressioni differenziali mediante valvole di by-pass differenziali o pompe a velocità variabile. Mediante l'inserimento dell'AUTOFLOW®, si limita comunque sempre la portata ai circuiti aperti al valore nominale.

## Collegamenti elettrici

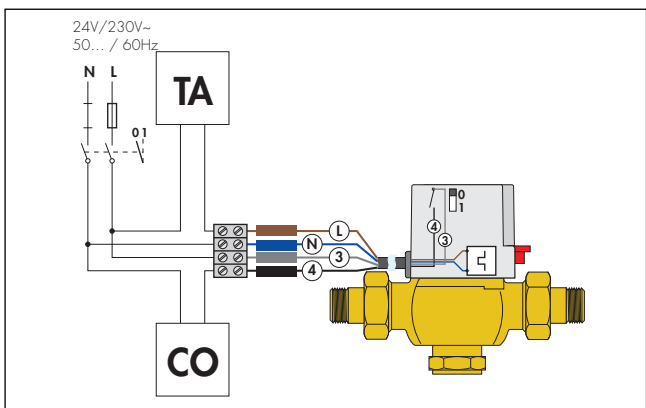
### Schema inserimento contaore in parallelo

L'impianto elettrico deve rispettare le norme vigenti e gli schemi previsti. In questo schema il contaore CO è collegato in parallelo con la valvola di zona e funziona ogni volta che questa viene alimentata elettricamente su consenso del termostato ambiente. Lo schema utilizza la versione del comando elettrotermico, con cavetto a due fili.



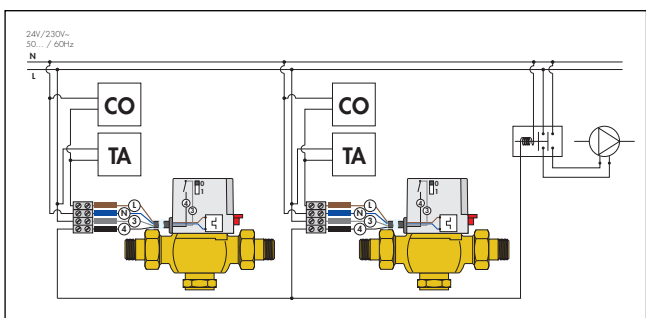
### Schema inserimento contaore con microinterruttore ausiliario

Lo schema utilizza la versione con microinterruttore ausiliario del comando elettrotermico con cavetto a quattro fili. Consente l'inserimento del contaore qualunque sia la causa dell'apertura della valvola (automatica o manuale mediante leva). Il microinterruttore è infatti azionato dal movimento di apertura della valvola di zona. Il microinterruttore ausiliario risulta chiuso quando la valvola è aperta.



### Schema disinserimento pompe quando nessuna zona risulta in funzione

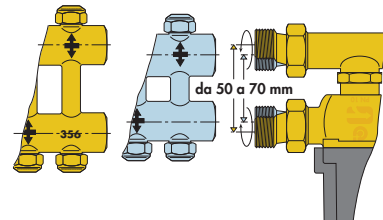
Il microinterruttore ausiliario può essere utilizzato, come in questo schema, per il disinserimento della pompa quando nessuna zona risulta in funzione. In tal caso i contaore vanno collegati in parallelo con l'alimentazione elettrica della valvola di zona. Si noti che se l'assorbimento della pompa supera la portata dei contatti di 6 (3) A, va utilizzato un teleruttore intermedio. Lo schema utilizza la versione del comando elettrotermico con cavetto a quattro fili.



## Accessori

### 6480

Coppia codoli eccentrici per il collegamento del gruppo valvola di zona serie 6480, 633 e rispettivi tee di zona serie 6490, 635 a qualunque tipo di collettore complanare avente interasse compreso tra i 50 ed i 70 mm.



Codice

648005	3/4"
648006	1"

### 6480

Kit eccentrico per il collegamento delle valvole di zona serie 6480 e 633 ai rispettivi tee di by-pass serie 6490 e 635, per l'installazione in cassette serie 659 e 661 e l'accoppiamento ai collettori serie 349, 350, 592 e 668...S1.

Pmax d'esercizio: 10 bar.  
Campo di temperatura: -5÷110°C.



Codice

648018

### 362

depl. 01091

Cassetta d'ispezione in plastica. Per collettori complanari serie 356, 357 e collettori semplici serie 349, 350, 592 e 354.

Ventilata.  
Corredata di protezioni laterali.  
Profondità regolabile a 100 o 80 mm.  
Colore bianco RAL 9010.



Codice

Dim. utili (h x b x p)

362036	360 x 270 x 100/80
362056	560 x 330 x 100/80
362073	730 x 360 x 100/80

### 659

Cassetta per collettori serie 668...S1. Installazione a muro o a pavimento (con serie 660). Chiusura con blocchetto ad aggancio rapido. In lamiera verniciata. Profondità regolabile da 110 a 140 mm.



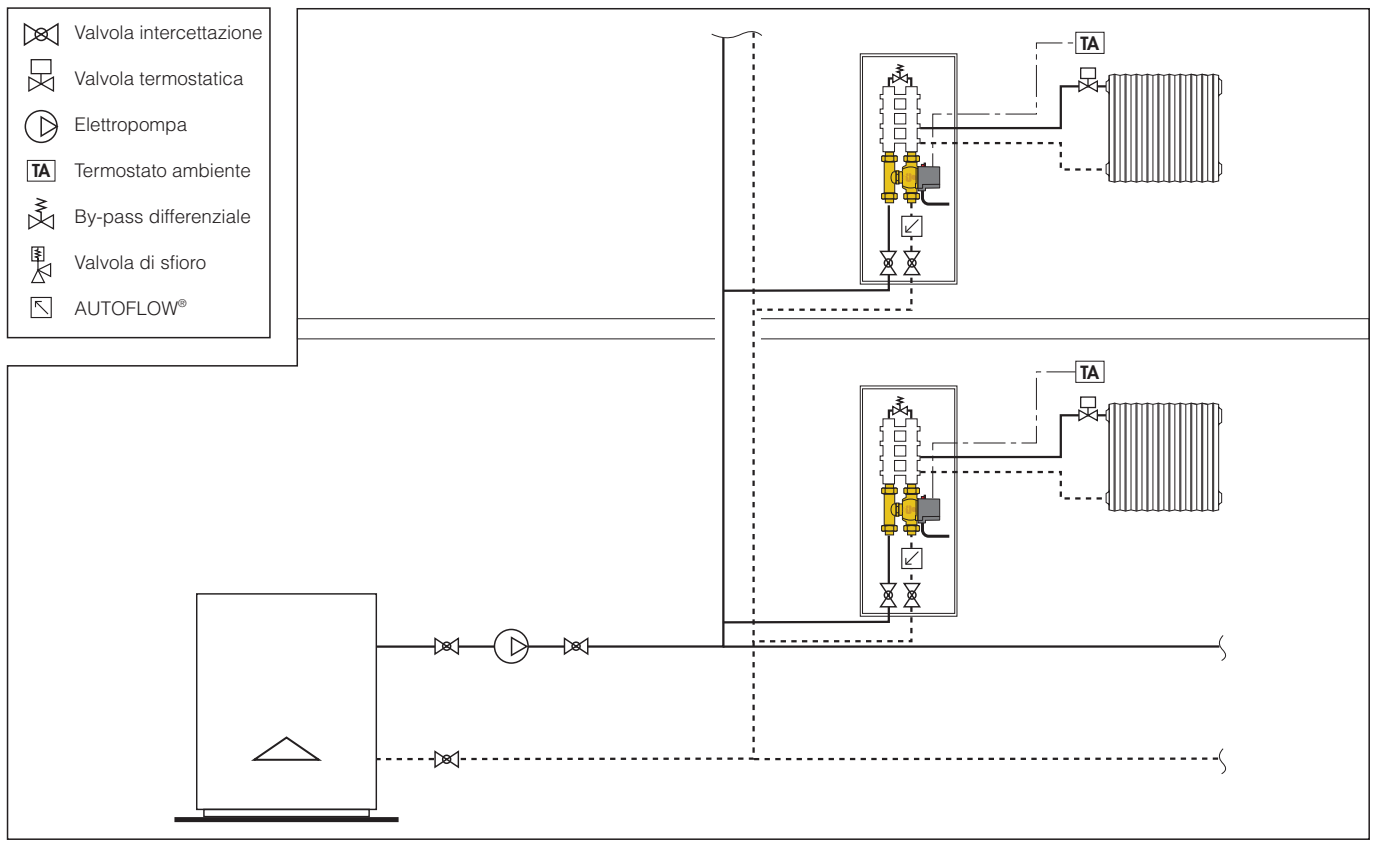
Codice

(h x b x p)

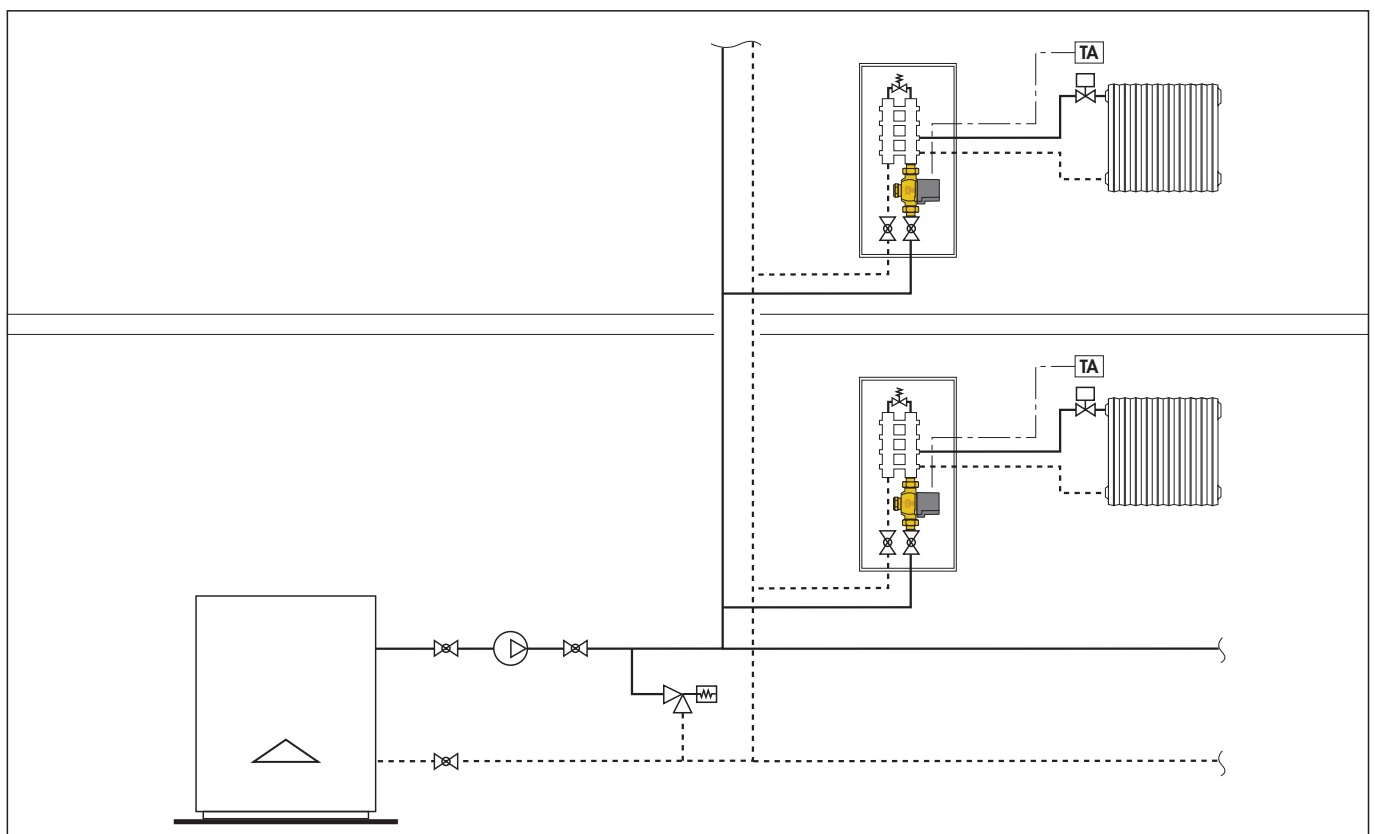
659044	500 x 400 x 110÷140
659064	500 x 600 x 110÷140
659084	500 x 800 x 110÷140
659104	500 x 1000 x 110÷140
659124	500 x 1200 x 110÷140

## Schemi applicativi

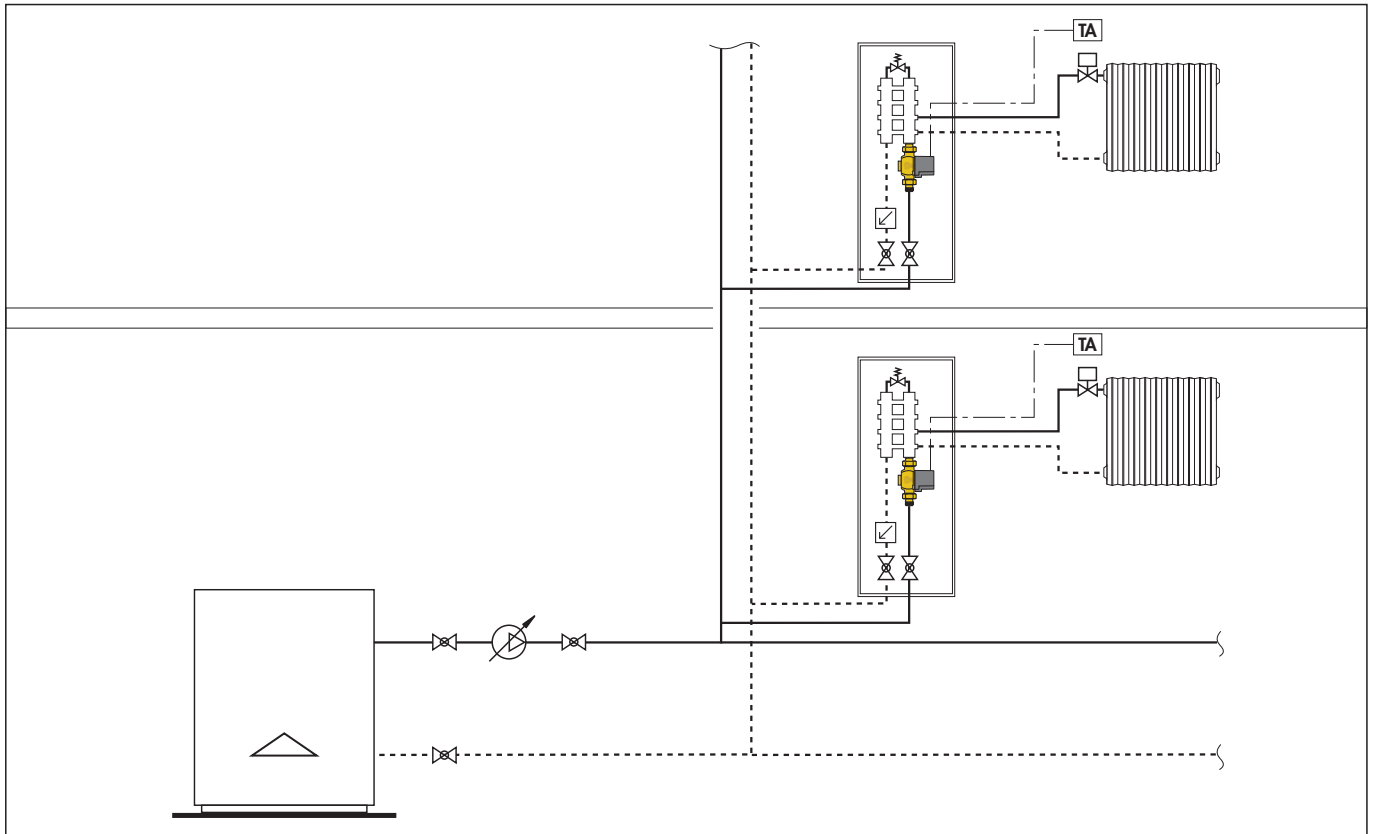
### Impianto con valvole di zona a 3 vie ed AUTOFLOW®



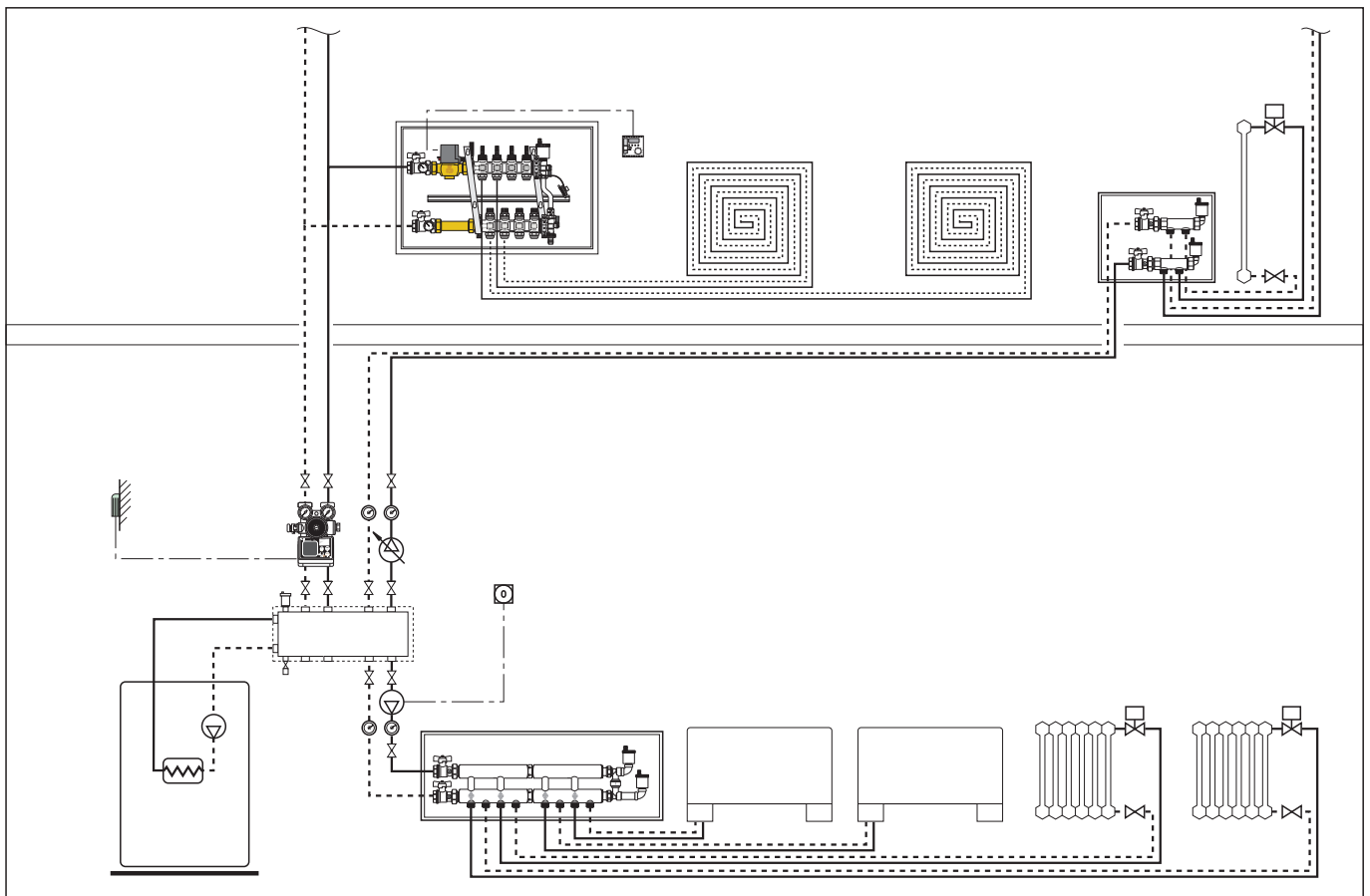
### Impianto con valvole di zona a due vie e valvola di sfioro



**Impianto con valvole di zona a due vie, pompa a velocità variabile ed AUTOFLOW®**



**Impianto con valvole di zona a due vie, gruppo di regolazione termica e SEPCOLL**



## TESTO DI CAPITOLATO

### **Codice 630002-630004**

Comando elettrotermico per valvola di zona. Normalmente chiusa. Alimentazione elettrica 230 V (ac) o 24 V (ac). Potenza assorbita 11 W (spunto), 4 W (mantenimento). Tempo di apertura 120÷180 secondi. Tempo di chiusura 90÷150 secondi. Grado di protezione IP 44 (asta comando verticale), IP 42 (asta comando orizzontale). Temperatura ambiente massima 55°C.

### **Codice 630012-630014**

Comando elettrotermico per valvola di zona. Normalmente chiusa. Con microinterruttore ausiliario. Alimentazione elettrica 230 V (ac) o 24 V (ac). Potenza assorbita 11 W (spunto), 4 W (mantenimento). Portata contatti microinterruttore ausiliario 6 (3) A. Tempo di apertura 120÷180 secondi. Tempo di chiusura 90÷150 secondi. Grado di protezione IP 44 (asta comando verticale), IP 42 (asta comando orizzontale). Temperatura ambiente massima 55°C.

### **Codice 630102-630104**

Comando elettrotermico per valvola di zona. Normalmente chiusa. Con comando manuale. Alimentazione elettrica 230 V (ac) o 24 V (ac). Potenza assorbita 11 W (spunto), 4 W (mantenimento). Tempo di apertura 120÷180 secondi. Tempo di chiusura 90÷150 secondi. Grado di protezione IP 20. Temperatura ambiente massima 55°C.

### **Codice 630112-630114**

Comando elettrotermico per valvola di zona. Normalmente chiusa. Alimentazione elettrica 230 V (ac) o 24 V (ac). Con comando manuale e microinterruttore ausiliario. Potenza assorbita 11 W (spunto), 4 W (mantenimento). Portata contatti microinterruttore ausiliario 6 (3) A. Tempo di apertura 120÷180 secondi. Tempo di chiusura 90÷150 secondi. Grado di protezione IP 20. Temperatura ambiente massima 55°C.

### **Serie 632**

Valvola di zona a pistone a due vie. Attacchi filettati M a bocchettone. Corpo in ottone. Tenuta asta di comando con doppio O-Ring in EPDM. Campo di temperatura -5÷95°C (110° per brevi intervalli). Massima pressione differenziale 1 bar. Fluidi di impiego acqua e soluzioni glicolate. Massima percentuale di glicole 30%. Pressione massima di esercizio 10 bar.

### **Serie 633**

Valvola di zona a pistone a tre vie. Attacchi filettati M a bocchettone. Attacco terza via 3/4" F. Corpo in ottone. Tenuta asta di comando con doppio O-Ring in EPDM. Campo di temperatura -5÷95°C (110°C per brevi intervalli). Massima pressione differenziale 1 bar. Fluidi di impiego acqua e soluzioni glicolate. Massima percentuale di glicole 30%. Pressione massima di esercizio 10 bar.

### **Serie 635**

Tee di by-pass per valvola di zona a pistone a tre vie. Attacchi filettati M a bocchettone. Attacco terza via 3/4" M. Corpo in ottone. Corredato di ugello calibrato (U4, U6, U8) sulla terza via, per il bilanciamento dell'impianto. Fluidi di impiego acqua e soluzioni glicolate. Massima percentuale di glicole 30%. Pressione massima di esercizio 10 bar.

### **Serie 6480**

Coppie codoli eccentrici per il collegamento della valvola di zona con collettori con interasse compreso da 50 a 70 mm. Attacco 3/4" M (3/4"±1"). In ottone.

### **Codice 648018**

Kit eccentrico per il collegamento delle valvole di zona a tre vie con i rispettivi tee di by pass. Attacco 3/4" M x 3/4" F. Per l'installazione in cassetta serie 659 e l'accoppiamento con collettori, serie 349, 350, 592 e 668..S1.

*Ci riserviamo il diritto di apportare miglioramenti e modifiche ai prodotti descritti ed ai relativi dati tecnici in qualsiasi momento e senza preavviso.*



CALEFFI S.p.A. · S.R.229, N.25 · 28010 Fontaneto d'Agogna (NO) · Italia · Tel. +39 0322 8491 · Fax +39 0322 863305  
· www.caleffi.it · info@caleffi.it ·

© Copyright 2010 Caleffi