

# Riduttori di pressione inclinati

## serie 5330



01024/14

sostituisce dp 01024/09



### Funzione

I riduttori di pressione sono dispositivi che, installati sulla rete idrica privata, riducono e stabilizzano la pressione in entrata dalla rete pubblica che, in genere, risulta troppo elevata e variabile per uno sfruttamento corretto sugli impianti domestici.

La serie 533. è stata realizzata per l'impiego in piccole utenze, come gli appartamenti, e come organo di protezione del bollitore, dove sono importanti gli ingombri e l'assenza di rumorosità.



### Gamma prodotti

Serie 5330 Riduttore di pressione inclinato	_____	_____	_____	_____
Serie 5331 Riduttore di pressione inclinato	_____	_____	_____	_____
Serie 5332 Riduttore di pressione inclinato con manometro	_____	_____	_____	_____
Serie 5334 Riduttore di pressione inclinato con attacco manometro	_____	_____	_____	_____
Serie 5336 Riduttore di pressione inclinato	_____	_____	_____	_____
Serie 5337 Riduttore di pressione inclinato con attacco manometro	_____	_____	_____	_____
Serie 5338 Riduttore di pressione inclinato con manometro	_____	_____	_____	_____

### Caratteristiche tecniche

#### Materiali

Corpo:	
- Serie 5330/1/2/4;	ottone UNI EN 12165 CW617N, cromato
- Serie 5336/7/8;	lega antidezincificazione
	UNI EN 12165 CW602N, cromato
Coperchio:	PA66GF30
Asta comando:	lega antidezincificazione <b>CR</b> UNI EN 12165 CW602N
Cartuccia:	POM
Componenti interni:	ottone UNI EN 12165 CW617N
Membrana:	NBR
Tenute:	NBR
Filtro:	acciaio inox

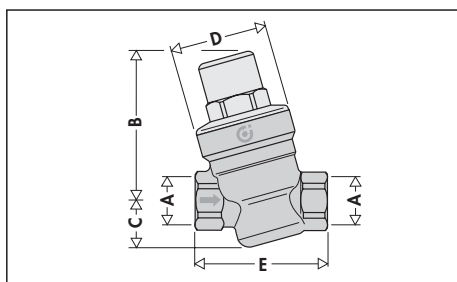
### Prestazioni

Pressione max a monte:	16 bar
Campo di taratura pressione a valle:	1÷6 bar
Taratura di fabbrica:	3 bar
Temperatura max d'esercizio:	40°C
Scala pressione manometro:	0÷10 bar
Fluido di impiego:	acqua

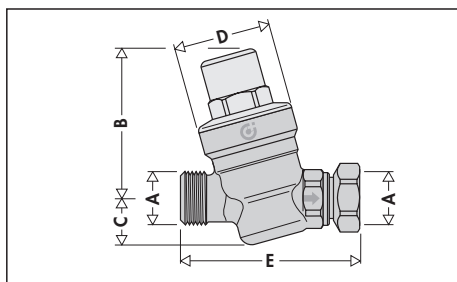
### Attacchi

Attacchi principali:	vedi gamma prodotti
Attacco manometro:	1/4" F

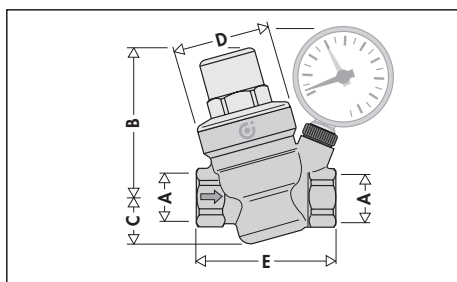
## Dimensioni



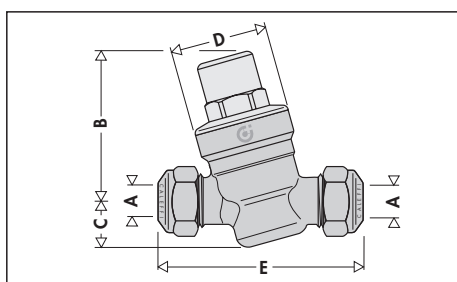
Codice	A	B	C	D	E	Massa (kg)
533041	1/2"	72,5	22,5	Ø 46	64	0,39
533051	3/4"	72,5	22,5	Ø 46	66	0,41



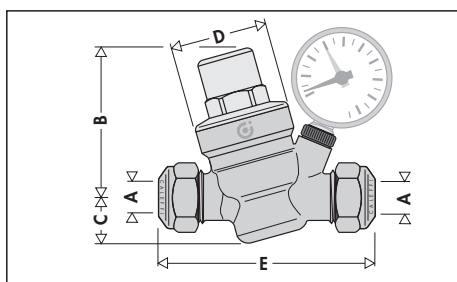
Codice	A	B	C	D	E	Massa (kg)
533151	3/4"	72,5	22,5	Ø 46	85,5	0,46



Codice	A	B	C	D	E	Massa (kg)
533241 - 533441	1/2"	72,5	22,5	Ø 46	70	0,51
533251 - 533451	3/4"	72,5	22,5	Ø 46	72	0,52



Codice	A	B	C	D	E	Massa (kg)
533641	Ø15	72,5	22,5	Ø 46	91	0,43
533651	Ø22	72,5	22,5	Ø 46	93	0,46

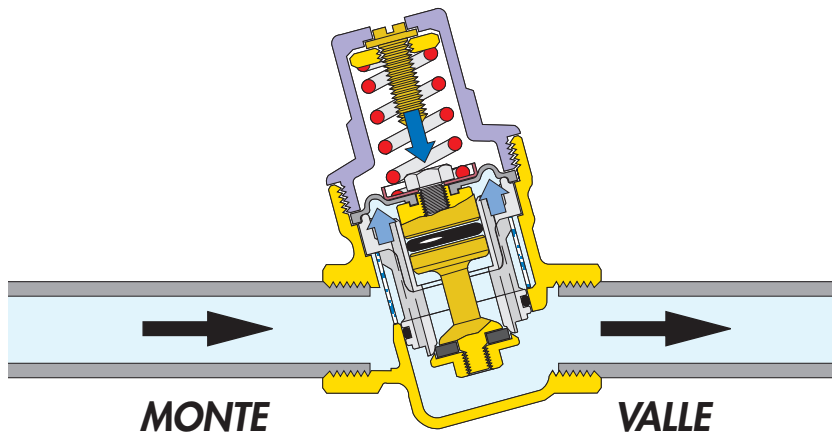


Codice	A	B	C	D	E	Massa (kg)
533741 - 533841	Ø 15	72,5	22,5	Ø 46	103	0,55
533751 - 533851	Ø 22	72,5	22,5	Ø 46	107	0,57

## Principio di funzionamento

Il riduttore di pressione basa il proprio funzionamento sull'equilibrio di due forze in contrapposizione:

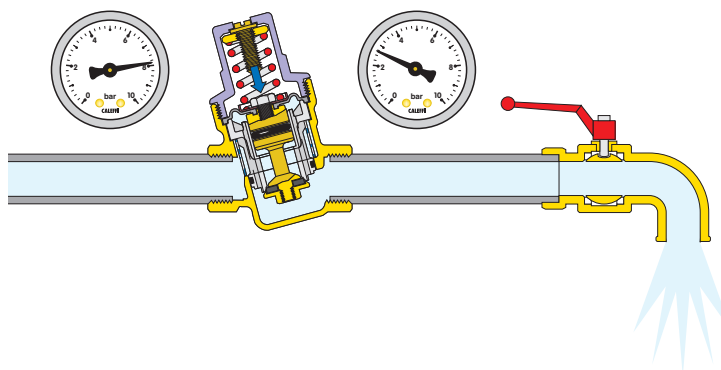
- 1 la spinta della **molla** verso l'**apertura** della sezione di passaggio.
- 2 la spinta della **membrana** verso la **chiusura** della sezione di passaggio.



### Funzionamento con erogazione

Quando si apre un'utenza idrica, la forza della molla diventa prevalente rispetto a quella, contraria, della membrana; l'otturatore si sposta verso il basso aprendo il passaggio all'acqua.

Quanto più aumenta la richiesta d'acqua, tanto più diminuisce la pressione sotto la membrana provocando così un più elevato passaggio del fluido attraverso la sezione di passaggio.

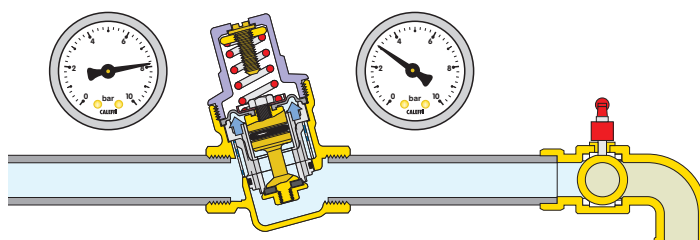


### Funzionamento senza erogazione

Quando l'utenza è completamente chiusa, la pressione di valle si innalza e spinge la membrana verso l'alto.

In questo modo l'otturatore chiude la sezione di passaggio mantenendo costante la pressione al valore di taratura.

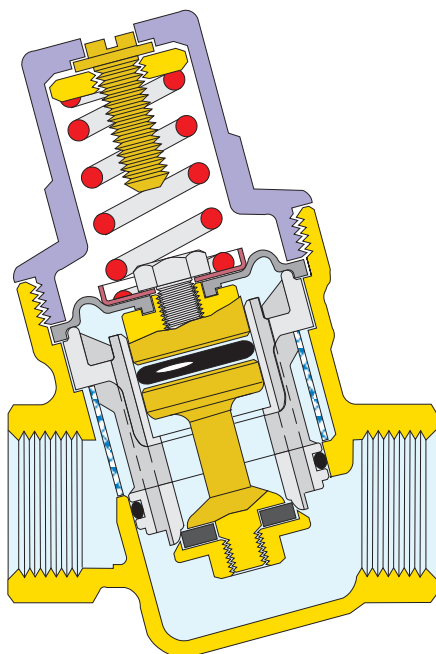
Una minima differenza a vantaggio della forza esercitata dalla membrana nei confronti di quella esercitata dalla molla provoca la chiusura del dispositivo.



## Particolarità costruttive

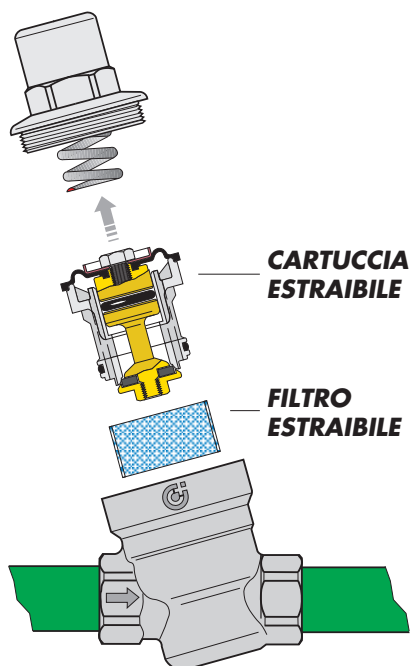
### Membrana sagomata

Per ottenere regolazioni più precise, al variare della pressione di valle, è stata realizzata una membrana con particolare sagomatura. Tale accorgimento garantisce anche una maggiore durata in quanto il diaframma risulta più resistente agli sbalzi di pressione ed all'invecchiamento da usura.



### Cartuccia estraibile

I riduttori serie 533 Caleffi hanno la possibilità di estrarre la cartuccia interna per le operazioni periodiche di pulizia e manutenzione.



## Silenziosità

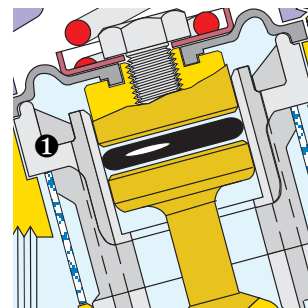
Grazie all'ampia camera ricavata all'uscita della valvola di riduzione, si ha una zona di bassa velocità. Questo accorgimento risulta particolarmente efficace nel contenimento della rumorosità generata dalla diminuzione del passaggio che avviene durante la riduzione della pressione.

## Ingombri ridotti

La configurazione "inclinata" consente ai riduttori serie 533, di avere degli ingombri limitati che consentono un'agevole installazione soprattutto negli impianti domestici.

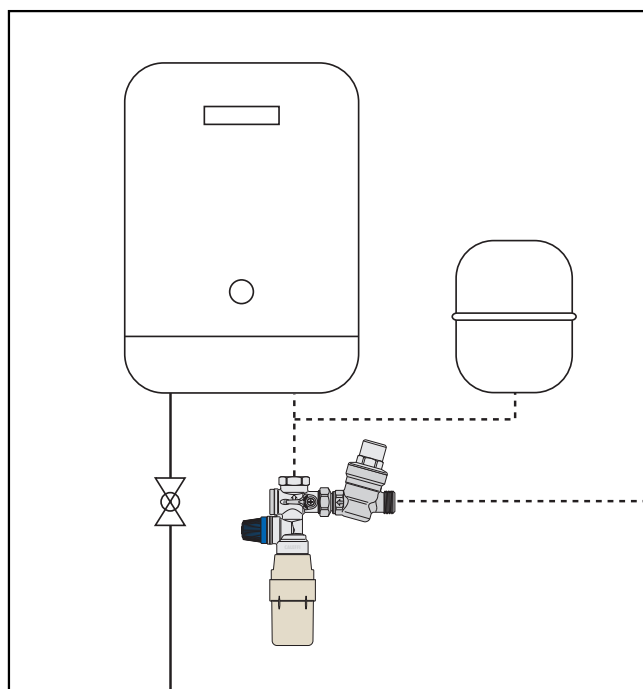
## Materiali antiaderenti

Il supporto centrale ❶, contenente le parti mobili, è realizzato in materiale plastico a basso coefficiente di aderenza. Tale soluzione riduce al minimo la possibilità che si formino depositi calcarei, causa principale di eventuali malfunzionamenti.



## Accoppiamento con gruppo di sicurezza boiler

Il modello serie 5331 è stato realizzato appositamente per l'accoppiamento con il gruppo di sicurezza boiler Caleffi serie 5261. La calotta mobile da 3/4", infatti, agevola il montaggio diretto, a monte del gruppo di sicurezza.

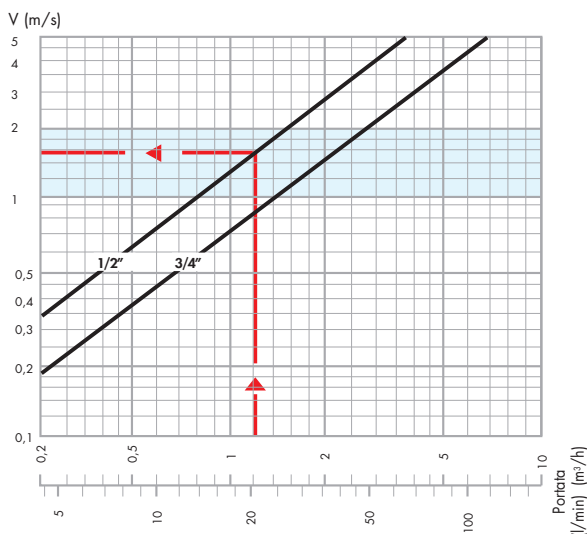


## Omologazioni

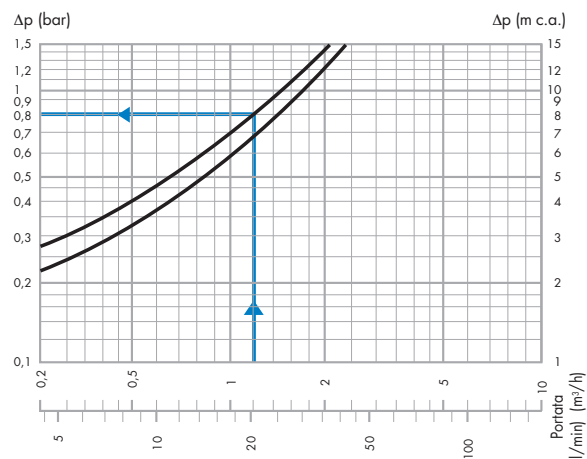
I riduttori di pressione sono omologati come rispondenti alle specifiche WRAS del Regno Unito e ACS francese.

## Caratteristiche idrauliche

**Grafico 1 (Velocità di circolazione)**



**Grafico 2 (Caduta di pressione)**



Condizioni di riferimento: Pressione a monte = 6 bar  
Pressione a valle = 4 bar

## Dimensionamento

Per facilitare la scelta del diametro corretto, qui di seguito riportiamo le portate caratteristiche degli apparecchi comunemente usati negli impianti idrosanitari:

**Tabella portate caratteristiche**

Vasca da bagno, lavello cucina, lavastoviglie	12 l/min
Doccia	9 l/min
Lavabo, bidet, lavatrice, vaso a cassetta	6 l/min

Per evitare il sovradimensionamento del riduttore e delle tubazioni, è necessario prendere in considerazione un corretto coefficiente di contemporaneità. In sostanza, maggiore è il numero di utenze dell'impianto e minore sarà la percentuale di apparecchi aperti contemporaneamente.

**Tabella coefficienti di contemporaneità in %**

Numero Apparecchi	Abitazioni %	Comunità %	Numero Apparecchi	Abitazioni %	Comunità %	Numero Apparecchi	Abitazioni %	Comunità %
5	54	64,5	35	23,2	30	80	16,5	22
10	41	49,5	40	21,5	28	90	16	21,5
15	35	43,5	45	20,5	27	100	15,5	20,5
20	29	37	50	19,5	26	150	14	18,5
25	27,5	34,5	60	18	24	200	13	17,5
30	24,5	32	70	17	23	300	12,5	16,5

I passi da seguire per un corretto dimensionamento sono i seguenti:

- A fronte del numero e del tipo di apparecchi presenti nell'impianto, si calcola la portata totale, sommando le loro singole portate caratteristiche

*Esempio:*

Unità abitativa con 1 bagno

1 bidet	G = 6 l/min
1 doccia	G = 9 l/min
1 lavabo	G = 6 l/min
1 vaso a cassetta	G = 6 l/min
1 lavello cucina	G = 12 l/min
1 lavastoviglie	G = 12 l/min

$$G_{tot} = 51 \text{ l/min}$$

$$n^{\circ} \text{ apparecchi} = 6$$

- Attraverso la tabella dei coefficienti di contemporaneità (utilizzando quello per 10 apparecchi), si calcola la portata di progetto.

*Esempio:*

$$G_{pr} = G_{tot} \cdot \% = 51 \cdot 41 \% = 21 \text{ l/min}$$

Nella fase di dimensionamento dei riduttori, è consigliabile contenere la velocità del flusso tra 1 e 2 metri al secondo. Questo per evitare rumorosità nelle tubazioni ed una rapida usura degli apparecchi di erogazione.

- Mediante il grafico 1, partendo dal dato di portata di progetto, si determina il diametro del riduttore tenendo conto che la velocità ideale è compresa tra 1 e 2 m/s (fascia azzurra).

*Esempio:*

per  $G_{pr} = 21 \text{ l/min}$  si sceglie il diametro 1/2"  
(vedi indicazione sul grafico 1)

- Dal grafico 2, sempre partendo dal dato della portata di progetto, si individua la caduta di pressione intersecando la curva relativa al diametro scelto in precedenza (la pressione a valle scende di un valore pari alla caduta di pressione, rispetto alla pressione di taratura a portata nulla).

*Esempio:*

$$\text{per } G_{pr} = 21 \text{ l/min} \quad 1/2" \quad \Delta p = 0,8 \text{ bar}$$

(vedi indicazione sul grafico 2)

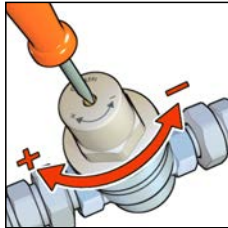
## Portate consigliate

A fronte di una velocità media uguale a 1,5 m/s, riportiamo le portate di acqua relative ad ogni diametro.

Diametro	1/2"	Ø 15	3/4"	Ø 22
Portata m³/h	1,2	1,2	2,1	2,1
Portata l/min	20	20	35	35

## Installazione

1. Prima della installazione, aprire tutti i rubinetti di erogazione per pulire l'impianto ed espellere l'aria rimasta nelle tubazioni.
2. Installare le valvole di intercettazione a monte e a valle per facilitare le future operazioni di manutenzione. La valvola a monte può essere di tipo con ritegno incorporato (Caleffi BALLSTOP).
3. Il riduttore di pressione può essere installato sia con tubazione verticale che orizzontale. E' tuttavia indispensabile che non sia capovolto.
4. Chiudere la valvola di intercettazione a valle.
5. Effettuare la taratura agendo sulla vite posta alla sommità della campana in plastica. In senso orario per aumentare la pressione di taratura e antiorario per diminuirla.



6. Leggere sul manometro il valore desiderato. I riduttori serie 533 hanno una taratura di fabbrica di 3 bar.

## Consigli per l'installazione

### 1. Installazione in pozzetti

E' sconsigliato installare i riduttori di pressione all'interno di pozzetti principalmente per tre motivi:

- si rischia che il gelo possa danneggiare il riduttore
- le operazioni di ispezione e manutenzione risultano difficoltose
- la lettura del manometro non è agevole.

## 2. Colpi d'ariete

Questo è uno dei maggiori fattori di rotture dei riduttori di pressione. Durante l'installazione in impianti "a rischio" è bene prevedere l'uso di dispositivi specifici atti all'assorbimento dei colpi d'ariete.

## Anomalie funzionali

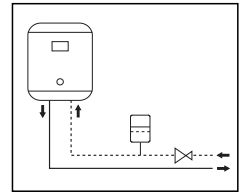
Spesso si addebitano erroneamente al riduttore di pressione alcune anomalie che, in genere, sono dovute alla mancanza di determinati accorgimenti impiantistici. I casi più frequenti sono:

### 1. Incremento della pressione a valle del riduttore in presenza di un boiler

Questo problema è dovuto al surriscaldamento dell'acqua provocato dal boiler.

La pressione non riesce a "sfogare" in quanto trova il riduttore giustamente chiuso.

La soluzione è costituita dall'installazione di un vaso d'espansione (tra il riduttore ed il boiler) che "assorbe" l'incremento di pressione.



### 2. Il riduttore non mantiene il valore di taratura

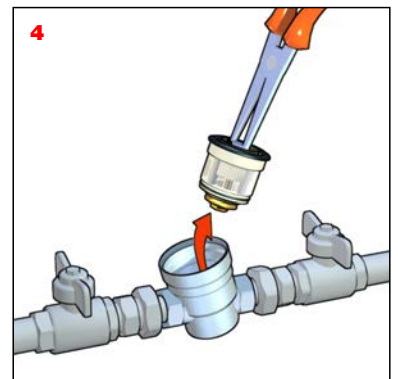
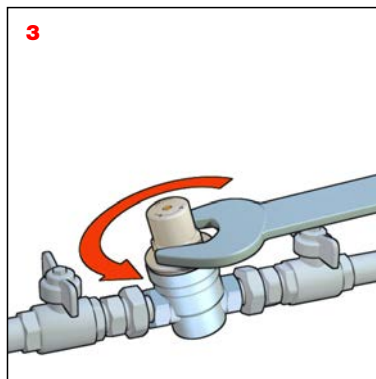
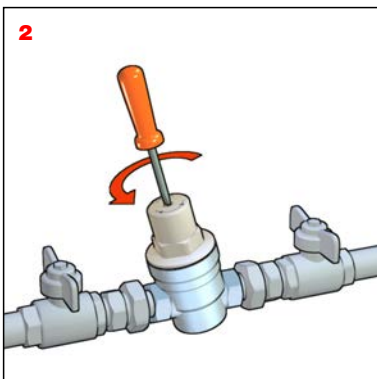
Nella maggioranza dei casi questo problema deriva dalla presenza di impurità che si posano sulla sede di tenuta provocando trafilamenti e conseguenti incrementi di pressione a valle.

La soluzione è costituita preventivamente dall'installazione di un filtro a monte del riduttore e successivamente dalla manutenzione e pulizia della cartuccia estraibile (vedi voce manutenzione).

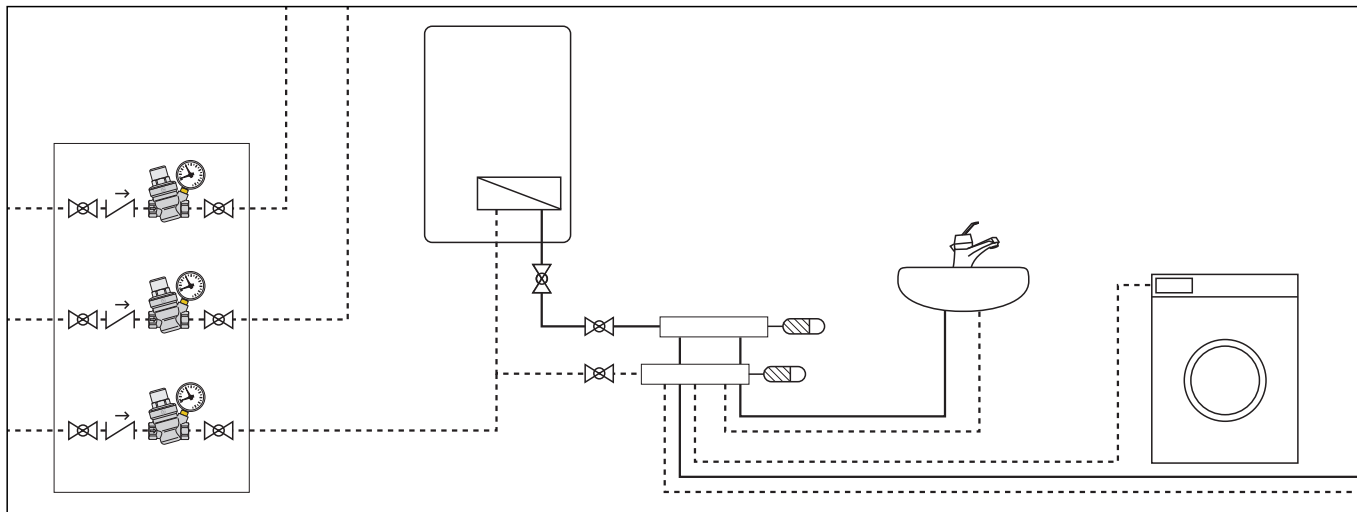
## Manutenzione

Per la pulizia periodica del filtro e per il controllo o la sostituzione della cartuccia, occorre:

- 1 Intercettare il riduttore.
- 2 Svitare in senso antiorario la vite di taratura fino a togliere tensione alla molla interna.
- 3 Svitare il coperchio.
- 4 Estrarre la cartuccia agendo sull'esagono con l'aiuto di una pinza.
- 5 L'intera cartuccia, dopo l'ispezione e la pulizia, può essere rimontata oppure sostituita utilizzando una cartuccia di ricambio.
- 6 Ritare il riduttore.



## Schemi applicativi



## TESTO DI CAPITOLATO

### Serie 5330

Riduttore di pressione inclinato. Attacchi filettati 1/2" F (o 3/4" F). Corpo in ottone. Cromato. Asta in lega antidezincificazione. Coperchio in nylon/vetro. Membrana e tenute in NBR. Temperatura massima d'esercizio 40°C. Pressione massima a monte 16 bar. Campo di taratura pressione a valle da 1 a 6 bar. Cartuccia e filtro estraibili per operazioni di manutenzione.

### Serie 5331

Riduttore di pressione inclinato. Attacco filettato 3/4" M per 3/4" F con calotta. Corpo in ottone. Cromato. Asta in lega antidezincificazione. Coperchio in nylon/vetro. Membrana e tenute in NBR. Temperatura massima d'esercizio 40°C. Pressione massima a monte 16 bar. Campo di taratura pressione a valle da 1 a 6 bar. Cartuccia e filtro estraibili per operazioni di manutenzione.

### Serie 5332

Riduttore di pressione inclinato con manometro. Attacchi filettati 1/2" F (o 3/4" F). Attacco manometro 1/4" F. Corpo in ottone. Cromato. Asta in lega antidezincificazione. Coperchio in nylon/vetro. Membrana e tenute in NBR. Temperatura massima d'esercizio 40°C. Pressione massima a monte 16 bar. Campo di taratura pressione a valle da 1 a 6 bar. Cartuccia e filtro estraibili per operazioni di manutenzione. Corredato di manometro scala 0÷10 bar.

### Serie 5334

Riduttore di pressione inclinato con attacco manometro. Attacchi filettati 1/2" F (o 3/4" F). Attacco manometro 1/4" F. Corpo in ottone. Cromato. Asta in lega antidezincificazione. Coperchio in nylon/vetro. Membrana e tenute in NBR. Temperatura massima d'esercizio 40°C. Pressione massima a monte 16 bar. Campo di taratura pressione a valle da 1 a 6 bar. Cartuccia e filtro estraibili per operazioni di manutenzione.

### Serie 5336

Riduttore di pressione inclinato. Attacchi Ø 15 (o Ø 22). Corpo e asta in lega antidezincificazione. Cromato. Coperchio in nylon/vetro. Membrana e tenute in NBR. Temperatura massima d'esercizio 40°C. Pressione massima a monte 16 bar. Campo di taratura pressione a valle da 1 a 6 bar. Cartuccia e filtro estraibili per operazioni di manutenzione.

### Serie 5337

Riduttore di pressione inclinato con attacco manometro. Attacchi Ø 15 (o Ø 22). Attacco manometro 1/4" F. Corpo e asta in lega antidezincificazione. Cromato. Coperchio in nylon/vetro. Membrana e tenute in NBR. Temperatura massima d'esercizio 40°C. Pressione massima a monte 16 bar. Campo di taratura pressione a valle da 1 a 6 bar. Cartuccia e filtro estraibili per operazioni di manutenzione.

### Serie 5338

Riduttore di pressione inclinato con manometro. Attacchi Ø 15 (o Ø 22). Attacco manometro 1/4" F. Corpo e asta in lega antidezincificazione. Cromato. Coperchio in nylon/vetro. Membrana e tenute in NBR. Temperatura massima d'esercizio 40°C. Pressione massima a monte 16 bar. Campo di taratura pressione a valle da 1 a 6 bar. Cartuccia e filtro estraibili per operazioni di manutenzione. Corredato di manometro scala 0÷10 bar.

*Ci riserviamo il diritto di apportare miglioramenti e modifiche ai prodotti descritti ed ai relativi dati tecnici in qualsiasi momento e senza preavviso.*