

# Disconnettore a zona di pressione ridotta controllabile tipo BA

serie 574 - 575 - 570



01022/15  
sostituisce dp 01022/08



## Funzione

Il disconnettore è un dispositivo di protezione idrica in grado di impedire il ritorno di acque inquinate nella rete dell'acquedotto. Tale ritorno di acqua può avvenire a seguito di variazioni di pressione nella rete di distribuzione in maniera da creare inversione di flusso. Il disconnettore, installato tra la rete pubblica e quella di utenza negli impianti di distribuzione idrica, crea una zona di separazione di sicurezza che evita il contatto tra le acque contenute nelle due reti.



SC0933-09

## Gamma prodotti

Serie 574 Disconnettore a zona di pressione ridotta controllabile tipo BA. Versione filettata \_\_\_\_\_ misure DN 15 (1/2"), DN 20 (3/4"), DN 25 (1"), \_\_\_\_\_ DN 32 (1 1/4"), DN 40 (1 1/2"), DN 50 (2")

Serie 575 Disconnettore a zona di pressione ridotta controllabile tipo BA. Versione flangiata \_\_\_\_\_ misure DN 50÷DN 100

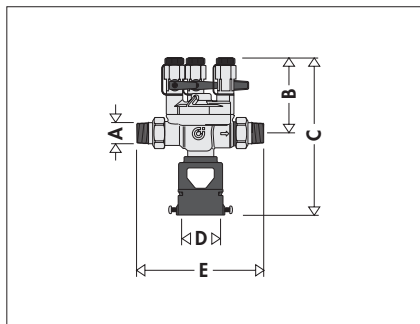
Serie 570 Gruppo montato con disconnettore tipo BA, valvole di intercettazione, filtro. Versione filettata \_\_\_\_\_ misure DN 15 (1/2"), DN 20 (3/4"), \_\_\_\_\_ DN 25 (1"), DN 32 (1 1/4"), DN 40 (1 1/2"), DN 50 (2")

Serie 570 Gruppo montato con disconnettore tipo BA, valvole di intercettazione, filtro. Versione flangiata \_\_\_\_\_ misure DN 50÷DN 100

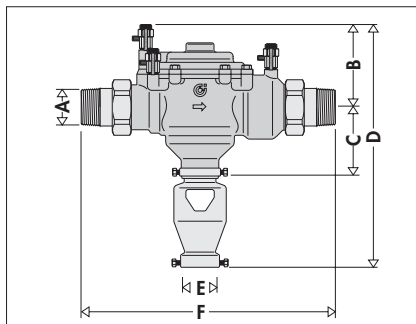
## Caratteristiche tecniche

serie	574-570 filettato	575-570 flangiato
<b>Materiali</b> Corpo e coperchio disconnettore:  Aste ritegni: Sede valvola di scarico:  Molle: Membrana:  Tenute idrauliche: Corpo valvole intercettazione:  Corpo filtro: Cartuccia filtrante:	lega antidezincificazione <b>CR</b> UNI EN 12165 CW724R (1/2" cod. 574040, 3/4", 1" cod. 574006) UNI EN 1982 CB752S (1/2" cod. 574004, 1" cod. 574600, 1 1/4") bronzo UNI EN 1982 CB499K (1 1/2"÷2") acciaio inox UNI EN 10088-3 (AISI 303) lega antidezincificazione <b>CR</b> UNI EN 12165 CW724R (1/2" - 3/4" - 1" cod. 574006) acciaio inox UNI EN 10088-3 (AISI 303) (1"÷2") acciaio inox UNI EN 10270-3 (AISI 302) EPDM (1/2" - 3/4" - 1" - 1 1/4") NBR (1 1/2" - 2") NBR ottone UNI EN 12165 CW617N verniciata con polveri epossidiche bronzo UNI EN1982 CB491K verniciata con polveri epossidiche acciaio inox	bronzo UNI EN 1982 CB499K  acciaio inox UNI EN 10088-3 (AISI 303) acciaio inox UNI EN 10088-3 (AISI 303)  acciaio inox UNI EN 10270-3 (AISI 302) NBR NBR ghisa UNI EN 1563 EN GJS-400-15  ghisa UNI EN 1561 EN GJL-250  acciaio inox
<b>Prestazioni</b> Fluido d'impiego: Pressione nominale: Temperatura massima di esercizio: Luce maglia filtro Ø:  Gruppo acustico:	acqua potabile PN 10 65°C 0,8 mm 0,9 mm (DN 80 - DN 100) I (1/2" ÷ 1 1/4")	acqua potabile PN 10 65°C 0,7 mm (DN 50 - DN 65) -
<b>Attacchi</b> 1/2"÷2" M a bocchettone	DN 50÷DN 100 flangiati PN 16 accoppiabili con controflange EN 1092-1	
<b>Attacchi prese pressione</b>	1/4" F	DN 50: 1/4" F DN 65÷DN 100: 1/2" F

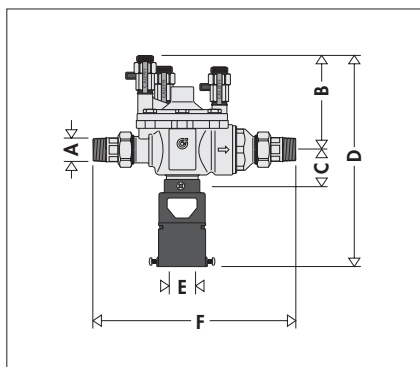
## Dimensioni



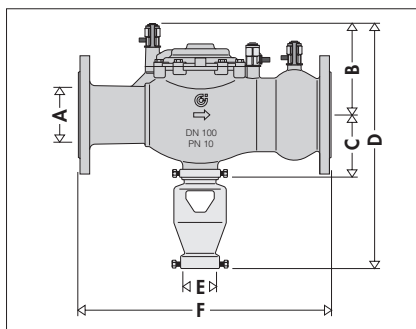
Codice	A	B	C	D	E	Massa (kg)
574004	1/2"	77,5	158	Ø 40	130	0,9



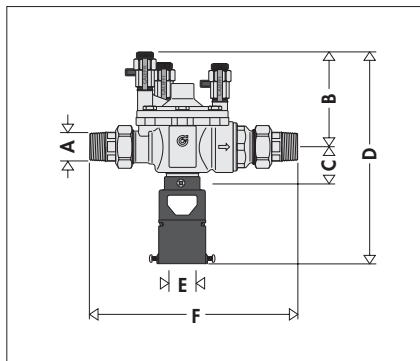
Codice	A	B	C	D	E	F	Massa (kg)
574800	1 1/2"	130	108,5	382	Ø 50	387	11,3
574900	2"	130	108,5	382	Ø 50	395	11,4



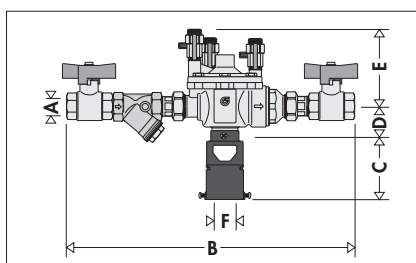
Codice	A	B	C	D	E	F	Massa (kg)
574040	1/2"	103	44,5	263	Ø 40-60	227	2,9
574050	3/4"	103	44,5	263	Ø 40-60	227	2,9



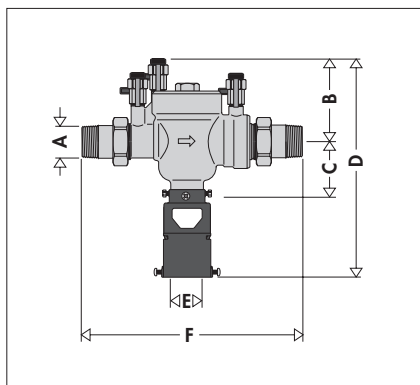
Codice	A	B	C	D	E	F	Massa (kg)
575005	DN 50	129	108,5	382	Ø 50	302	13,2
575006	DN 65	132,5	108,5	385	Ø 50	305	17,0
575008	DN 80	170	115	484	Ø 80	470	26,5
575010	DN 100	170	115	484	Ø 80	470	28,0



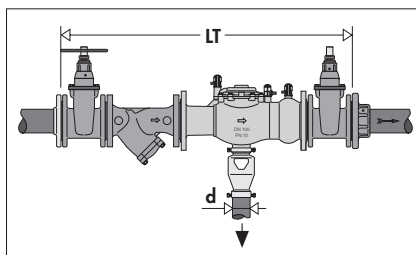
Codice	A	B	C	D	E	F	Massa (kg)
574005	3/4"	103	44,5	263	Ø 40-60	238	3,0
574006	1"	103	44,5	263	Ø 40-60	238	3,0



Codice	A	B	C	D	E	F	Massa (kg)
570004	1/2"	354	130	44,5	103	Ø 40-60	3,0
570005	3/4"	390	130	44,5	103	Ø 40-60	3,6
570006	1"	430	162	72,5	99,5	Ø 40-60	5,4
570007	1 1/4"	540	162	72,5	99,5	Ø 40-60	6,2
570008	1 1/2"	670	221	103,4	129,6	Ø 40-60	14,4
570009	2"	735	221	103,4	129,6	Ø 40-60	16,5



Codice	A	B	C	D	E	F	Massa (kg)
574600	1"	100	74,5	292	Ø 40-60	280	4,7
574700	1 1/4"	100	74,5	292	Ø 40-60	280	4,7



Codice	DN	LT	d	Massa (kg)
570050	50	850	Ø 50	70
570060	65	960	Ø 50	80
570080	80	1160	Ø 80	104
570100	100	1220	Ø 80	135

## Fenomeno del reflusso

L'acqua potabile trasportata dalla rete idrica dell'acquedotto può subire pericolosi inquinamenti, causati principalmente dal ritorno di fluido contaminato proveniente dagli impianti direttamente collegati alla rete principale.

Questo fenomeno, denominato "inversione del senso di flusso", si verifica quando:

- la pressione nella rete pubblica è inferiore alla pressione esistente nel circuito derivato (sifonamento inverso). Questa situazione si può verificare a causa di una rottura della tubazione dell'acquedotto oppure a seguito di notevoli prelievi da parte di altre utenze.
- nel circuito derivato si ha un innalzamento di pressione (contropressione) dovuto ad esempio all'ingresso di acqua pompata da un pozzo.

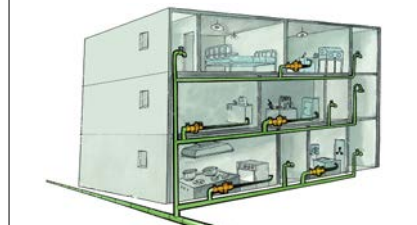


## Valutazione del rischio

Vista la pericolosità del fenomeno e viste le prescrizioni dettate dalla normativa esistente, a seconda della tipologia di impianto e delle caratteristiche del fluido contenuto, deve essere effettuata una valutazione del rischio di inquinamento da reflusso. In base al risultato di tale valutazione, effettuata dal progettista e dall'Ente distributore dell'acqua, si deve scegliere il dispositivo di protezione più idoneo e lo si deve posizionare lungo la rete di distribuzione nei punti a rischio di reflusso pericoloso per la salute umana.

Questa protezione può essere attuata inserendo un disconnettore idraulico nei punti critici lungo il circuito, all'ingresso dalla rete pubblica o nella rete interna di distribuzione. Esso impedisce il ritorno di acque inquinate in tutti gli impianti per i quali la connessione diretta alla rete, pubblica o interna, è da ritenersi pericolosa.

## Installazione in un edificio multiutenza



## Installazione in un impianto antincendio



**Impiego dei disconnettori tipo BA-  
riferimento normativo europeo  
EN 1717 e EN 12729**

Il corretto utilizzo del disconnettore idraulico tipo BA è regolamentato dalle disposizioni normative europee in merito alla prevenzione dell'inquinamento da riflusso.

La norma di riferimento è la *EN 1717: 2000 "Protezione contro l'inquinamento dell'acqua potabile negli impianti idraulici e requisiti generali dei dispositivi atti a prevenire l'inquinamento da riflusso"*.

In questa norma, le acque contenute negli impianti sono classificate in funzione del grado di rischio di pericolosità per la salute umana.

**Categoria 1:**

Acqua utilizzabile per il consumo umano fornita dall'ente distributore.

**Categoria 2:**

Fluido che non presenta rischio per la salute, come in 1, le cui qualità sono state compromesse a seguito di una modifica nella temperatura, sapore, odore od aspetto.

**Categoria 3:**

Fluido che presenta un certo rischio per la salute dovuto alla presenza di sostanze nocive.

**Categoria 4:**

Fluido che presenta un rischio per la salute dovuto alla presenza di una o più "sostanze tossiche" o "molto tossiche" o una o più sostanze radioattive, mutagene o cancerogene.

**Categoria 5:**

Fluido che presenta un serio rischio per la salute dovuto alla presenza di elementi microbiologici o virali.

In base a questa classificazione, nei circuiti di distribuzione dell'acqua degli impianti si devono inserire idonei dispositivi antiriflusso.

**I disconnettori tipo BA sono utilizzabili per proteggere contro il rischio di contaminazione da acque di categoria fino a 4.**

**Per le acque di categoria 5, è necessario inserire una vasca di disgiunzione idraulica.**

La tabella a fianco riportata, denominata "Matrice di protezione", pone in relazione le varie tipologie di impianto con le relative categorie di fluido ed è stata costruita sulla base delle indicazioni contenute nella norma europea.

La norma europea EN 12729 - *"Dispositivi per prevenire la contaminazione da riflusso dell'acqua potabile. Disconnettore controllabile a zona di pressione ridotta. Famiglia B - Tipo A"* stabilisce le caratteristiche funzionali, dimensionali e meccaniche che devono essere soddisfatte dai disconnettori a zona di pressione ridotta controllabile tipo BA.

<i>Matrice di protezione</i>		
Tipo di impianto	Cat. fluido	
	4	5
<b>Generale</b>		
Impianti antincendio a sprinkler che usano soluzioni antigelo	*	
Serbatoi industriali		*
Rubinetti ad utilizzo non sanitario con tubo di collegamento		*
Tubi permeabili non utilizzati per giardini, stesi al di sotto od al livello del suolo, con o senza additivi chimici		*
Circuiti primari ed impianti di riscaldamento centralizzati in edifici diversi dalle abitazioni	*	
Impianti ad acqua riclassificata		*
Impianti di riscaldamento con additivi	*	
Orinatoi, WC e bidet		*
<b>Giardini domestici o residenziali</b>		
Impianti di mini-irrigazione, senza fertilizzanti od insetticidi, come sprinkler automatici o tubi porosi	*	
<b>Processi alimentari</b>		
Impianti di lavaggio bottiglie	*	
Macellerie e commercio carni		*
Latterie	*	
Preparazione alimentare	*	
Mattatoi		*
Lavaggio vegetali		*
<b>Medicina</b>		
Apparecchiature mediche o dentistiche con ingresso sottobattente		*
Lavaggio padelle per infermi		*
Impianto lavaggio indumenti in edifici ospedalieri		*
Apparecchiature domestiche quali lavatoi, vasche e lavabi		*
Macchine per la dialisi ospedaliera		*
Laboratori		*
Apparecchiature mortuarie		*
<b>Catering</b>		
Apparati per lavaggio bottiglie	*	
Macchine per lavaggio stoviglie in edifici commerciali	*	
Macchine per lavaggio stoviglie in edifici ospedalieri		*
Distributori di bevande nei quali gli ingredienti o la CO <sub>2</sub> sono iniettati nel tubo di ingresso o di distribuzione	*	
Apparecchiature di refrigerazione	*	
Lavaggio vegetali		*
<b>Applicazioni industriali e commerciali</b>		
Birrerie e distillazione	*	
Lavaggio automobili ed impianti di degrassaggio	*	
Impianti commerciali di lavaggio abiti	*	
Impianti di pulizia scarichi		*
Apparecchiature di tintoria	*	
Impianti industriali e chimici		*
Apparecchiatura di disinfezione industriale	*	
Laboratori		*
Impianti mobili, svuotatori di cisterne e fognature		*
Apparecchiature per la stampa e fotografiche	*	
Accumuli d'acqua per scopi agricoli		*
Impianti di bevaggio per animali		*
Impianti di trattamento acque od addolcitori che utilizzano prodotti diversi dal sale	*	
Impianti antincendio pressurizzati ad acqua	*	
Accumuli d'acqua per scopi antincendio		*
<b>Agricoltura</b>		
Irrigazione commerciale con uscite al disotto od a livello del suolo e/o tubi permeabili, con o senza additivi chimici		*
Impianti idroponici per uso commerciale		*
Applicazioni di insetticidi o fertilizzanti		*

## Principio di funzionamento

Il disconnettore a zona di pressione ridotta controllabile comprende: un corpo provvisto di coperchio di ispezione; una valvola di ritegno a monte (1); una valvola di ritegno a valle (2); un dispositivo di scarico (3).

Le due valvole di ritegno delimitano tre differenti zone, in ciascuna delle quali si ha una pressione diversa: zona a monte o di ingresso (A); zona intermedia, denominata anche zona a pressione ridotta (B); zona a valle o di uscita (C). Ognuna di esse è dotata di attacco per un misuratore di pressione. Nella zona intermedia, si trova il dispositivo di scarico (3), situato nella parte bassa dell'apparecchio.

L'otturatore del dispositivo di scarico è collegato mediante l'asta (4) al diaframma (5).

Questo insieme mobile è trascinato verso l'alto dalla molla di contrasto (6). Il diaframma (5) delimita la camera di manovra (D), camera che risulta collegata alla zona a monte attraverso il canale (7).

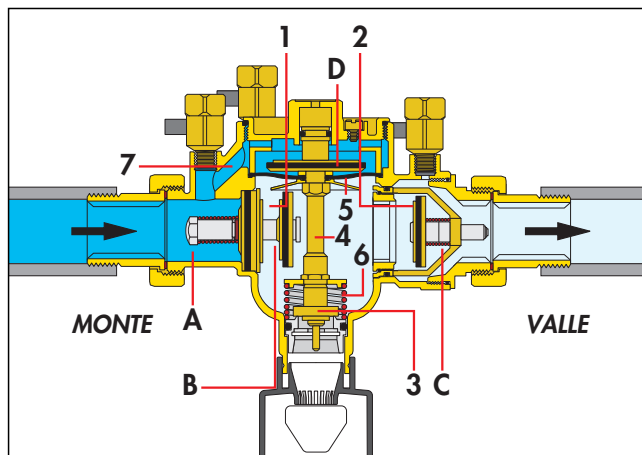
### Condizioni corrette di flusso

In condizioni corrette di flusso, entrambe le valvole di ritegno sono aperte, mentre la pressione nella camera intermedia (B), per effetto della perdita di carico causata dal ritegno (1), è sempre inferiore rispetto alla pressione di ingresso di almeno 140 mbar.

Nella camera di manovra (D), la pressione è invece uguale a quella presente nella zona a monte.

In questa situazione, sotto l'azione della differenza di pressione che agisce sul diaframma (5), l'insieme mobile costituito dal diaframma stesso, dall'asta (4) e dall'otturatore della valvola (3), riceve una spinta verso il basso superiore a quella esercitata in senso opposto dalla molla (6).

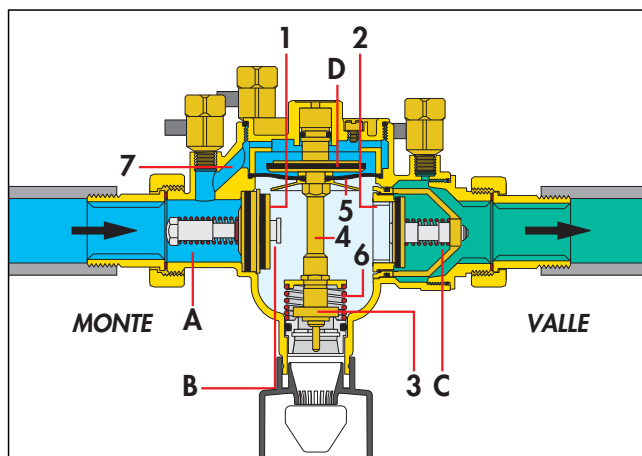
La valvola di scarico viene pertanto mantenuta in posizione di chiusura.



### Arresto del flusso

Le valvole di ritegno (1) e (2) sono chiuse.

Poichè la pressione nella zona a monte e quindi anche nella camera di manovra (D), è ancora di almeno 140 mbar più alta della pressione nella camera intermedia (B), la valvola di scarico rimane ancora chiusa.

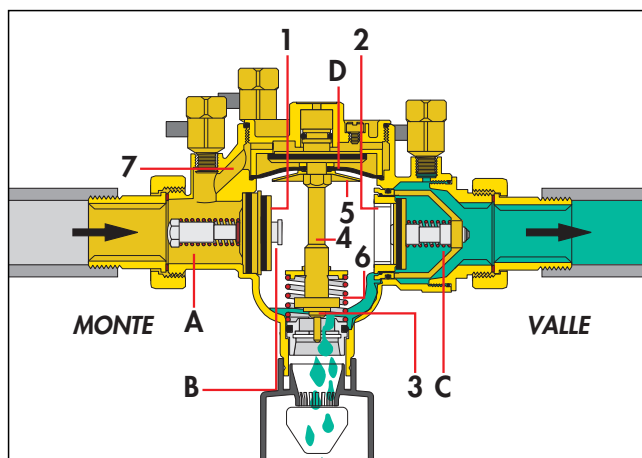


### Depressione a monte

Al diminuire della pressione a monte entrambe le valvole di ritegno si chiudono. L'apertura della valvola di scarico (3) avviene nel momento stesso in cui la differenza di pressione  $\Delta p$ , esistente tra la zona a monte e quella intermedia diminuisce raggiungendo un valore di poco superiore a 140 mbar.

In queste condizioni infatti, l'azione esercitata dalla differenza di pressione  $\Delta p$  sul diaframma (5) diventa più debole di quella della molla di contrasto (6) e si ha, di conseguenza, l'apertura della valvola di scarico (3). Lo scarico prosegue fino allo svuotamento del corpo del disconnettore.

Quando la situazione ritorna normale (pressione a monte superiore alla pressione a valle), la valvola di scarico si richiude e il disconnettore è di nuovo pronto a funzionare.



### Sovrappressione a valle

Se la pressione nella zona a valle aumenta fino a superare il valore della pressione a monte, la valvola di ritegno (2) si chiude, non consentendo quindi il ritorno verso l'acquedotto dell'acqua già inviata all'utenza.

Qualora la valvola di ritegno (2) presentasse un lieve difetto di tenuta o, più in generale, al verificarsi di una qualunque altra situazione di avaria del disconnettore, quest'ultimo provvede sempre all'interruzione (sconnessione) del collegamento esistente tra l'utenza e l'acquedotto.

Il disconnettore infatti è stato realizzato con tutti gli accorgimenti costruttivi propri degli apparecchi ad azione positiva; esso assicura pertanto, in tutte le situazioni, il mantenimento delle migliori condizioni di sicurezza.

## Particolarità costruttive

### Imbuto di scarico

In accordo alle disposizioni contenute nella norma EN 1717, durante la fase di scarico dell'acqua dal disconnettore, deve essere impedito il riflusso dalla tubazione di collegamento e lo scarico deve avvenire senza spruzzi verso l'esterno. Per questo motivo, l'imbuto di collegamento alla tubazione di scarico è dimensionato con opportune feritoie per creare la necessaria zona d'aria ed è dotato di un apposito convogliatore di flusso.

### Materiali anticorrosione

I materiali con cui sono costruiti i disconnettori devono essere insensibili alla corrosione dovuta al contatto con l'acqua potabile. Per questo motivo, essi sono realizzati utilizzando la lega antidezincificazione **CR**, il bronzo e l'acciaio inox quali garanzia per il mantenimento delle migliori prestazioni nel tempo.

### Elastomeri compatibili per uso alimentare

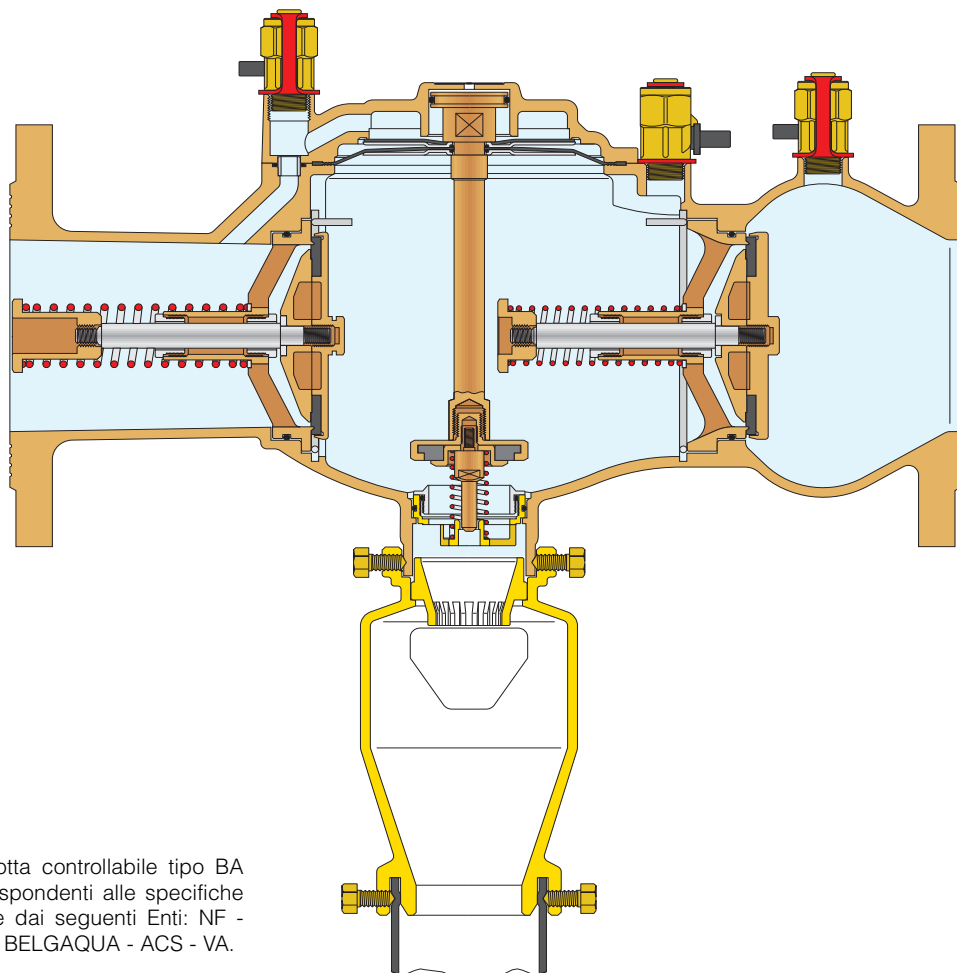
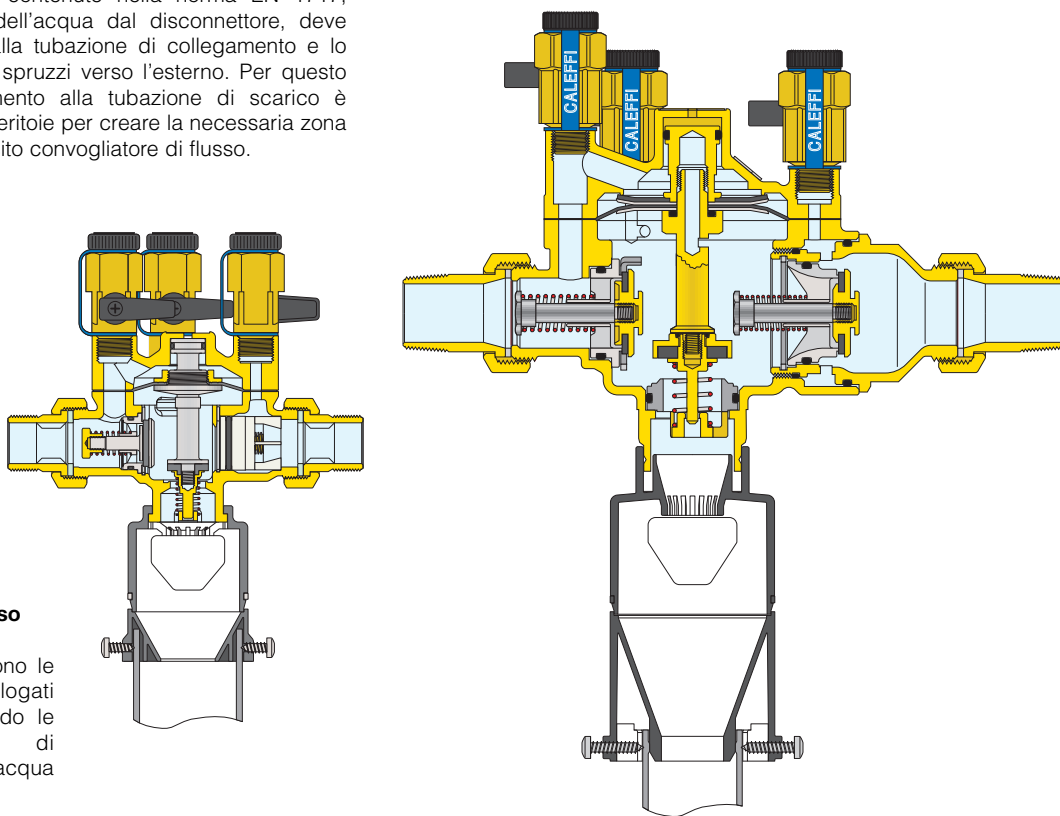
Gli elastomeri che costituiscono le tenute idrauliche sono omologati dagli Enti Certificatori secondo le più recenti disposizioni di compatibilità per uso con acqua potabile.

### Manutenzione facilitata

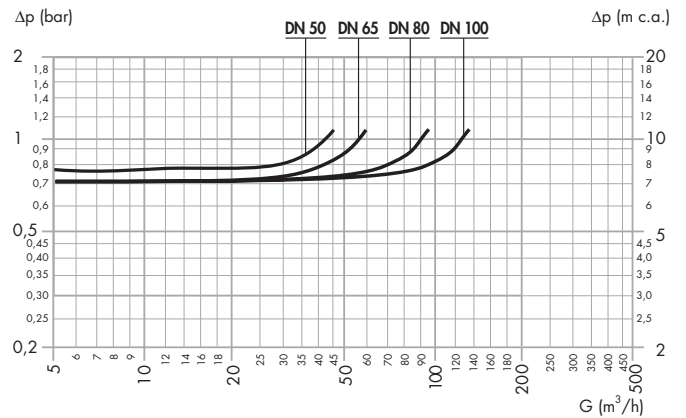
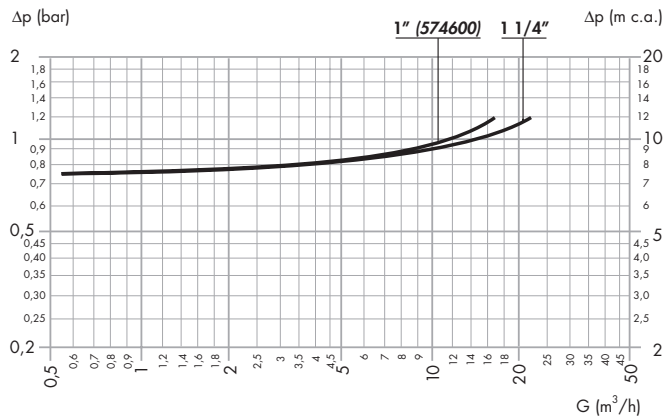
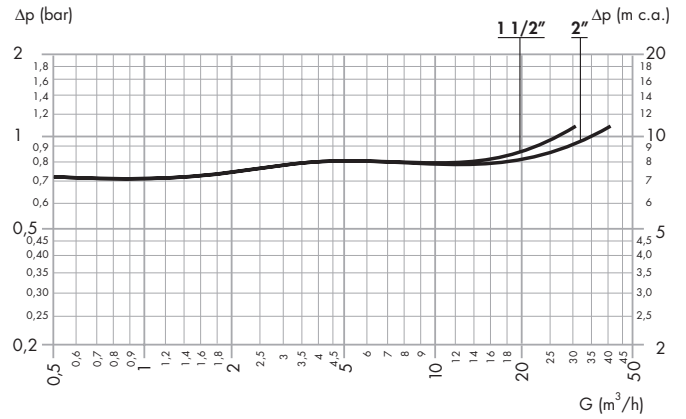
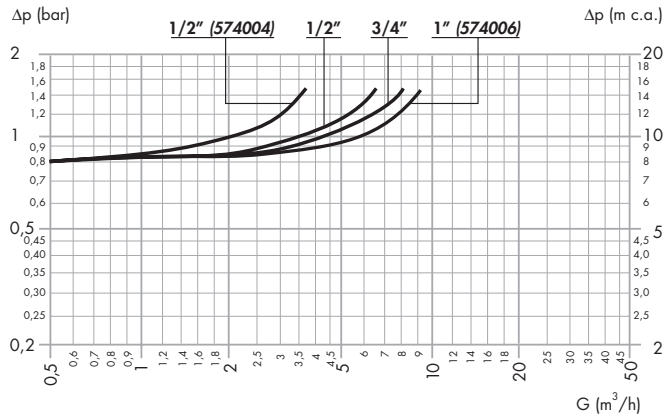
Il disconnettore è un dispositivo da sottoporre a periodico controllo dello stato di funzionamento durante la normale vita operativa. In caso di necessità, le eventuali operazioni di smontaggio e manutenzione sono quindi semplificate, utilizzando componenti di facile verifica e sostituzione senza smontare il corpo valvola dalla tubazione.

### Certificazione

I disconnettori a zona di pressione ridotta controllabile tipo BA serie 574 e 575 sono certificati come rispondenti alle specifiche norme di prodotto nazionali ed europee dai seguenti Enti: NF - WRAS - KIWA - DVGW - SVGW - SITAC - BELGAQUA - ACS - VA.



## Caratteristiche idrauliche

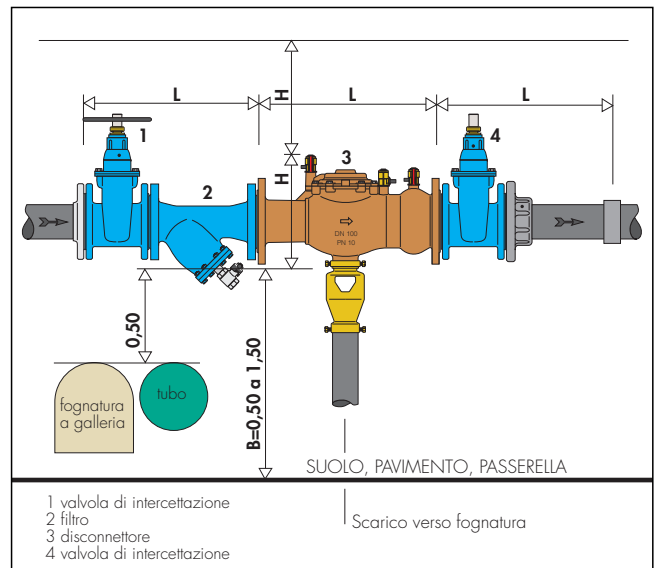
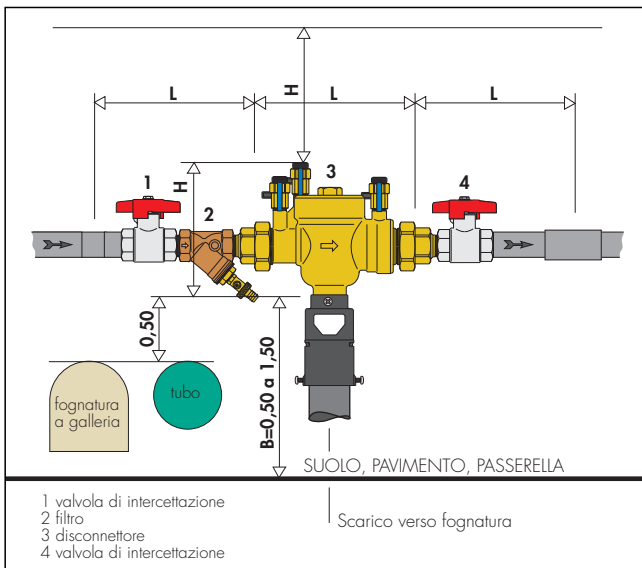


## Serie 570

	Kv (m³/h)									
	1/2"	3/4"	1"	1 1/4"	1 1/2"	2"	DN 50	DN 65	DN 80	DN 100
<b>Filtro</b>	4,5	8	11	16	22	25	104	180	258	365
<b>Valvole intercettazione</b>	7	11	20	35	49	80	300	610	950	1.700

## Installazione

L'installazione del disconnettore deve essere eseguita da parte di personale qualificato in accordo con la vigente normativa. Il disconnettore va installato dopo una valvola di intercettazione a monte ed un filtro ispezionabile con scarico; a valle va montata un'altra valvola di intercettazione. Il gruppo va installato in una zona accessibile, che abbia dimensioni tali da evitare possibili immersioni dovute ad allagamenti accidentali (vedi schema). L'apparecchio va installato orizzontalmente. L'imbuto di scarico a norma EN 1717 deve essere collegato alla tubazione di collegamento alla fognatura. Prima dell'installazione del disconnettore e del filtro si dovrà effettuare una pulizia della tubazione mediante un getto d'acqua di grande portata. Per la protezione della rete pubblica il disconnettore va installato dopo il contatore dell'acqua, mentre per la protezione delle erogazioni ad uso sanitario nella rete interna si installa al limite delle zone nelle quali si può verificare un inquinamento ad esempio: riscaldamenti centralizzati, irrigazione di giardini, ecc.



## Controllo e manutenzione

Il disconnettore è un apparecchio di sicurezza sanitaria, necessita quindi di un controllo periodico.

Il primo segnale di cattivo funzionamento, generalmente provocato dalla presenza di corpi estranei (sabbia o altre impurità) che bloccano il ritegno a monte in posizione aperta, si manifesta con una perdita permanente dallo scarico. Tale perdita non costituisce che un primo allarme e non mette assolutamente in pericolo la sicurezza del ritegno, ma richiede uno smontaggio ed una pulizia dell'apparecchio e del filtro a monte. Un rapido metodo di controllo (richiede un tempo inferiore ai 15 minuti) è indicato dalla tabella di seguito riportata.

N.B. In caso di perdita dallo scarico è consigliabile provocare per alcuni minuti un forte flusso di circolazione mediante l'apertura di uno o più rubinetti: spesso questa operazione è sufficiente per espellere eventuali corpi estranei e riportare il tutto alla normalità.

## Strumentazione di controllo (cod. 575000)



La strumentazione di controllo periodico (annuale) dei disconnettori comprende:

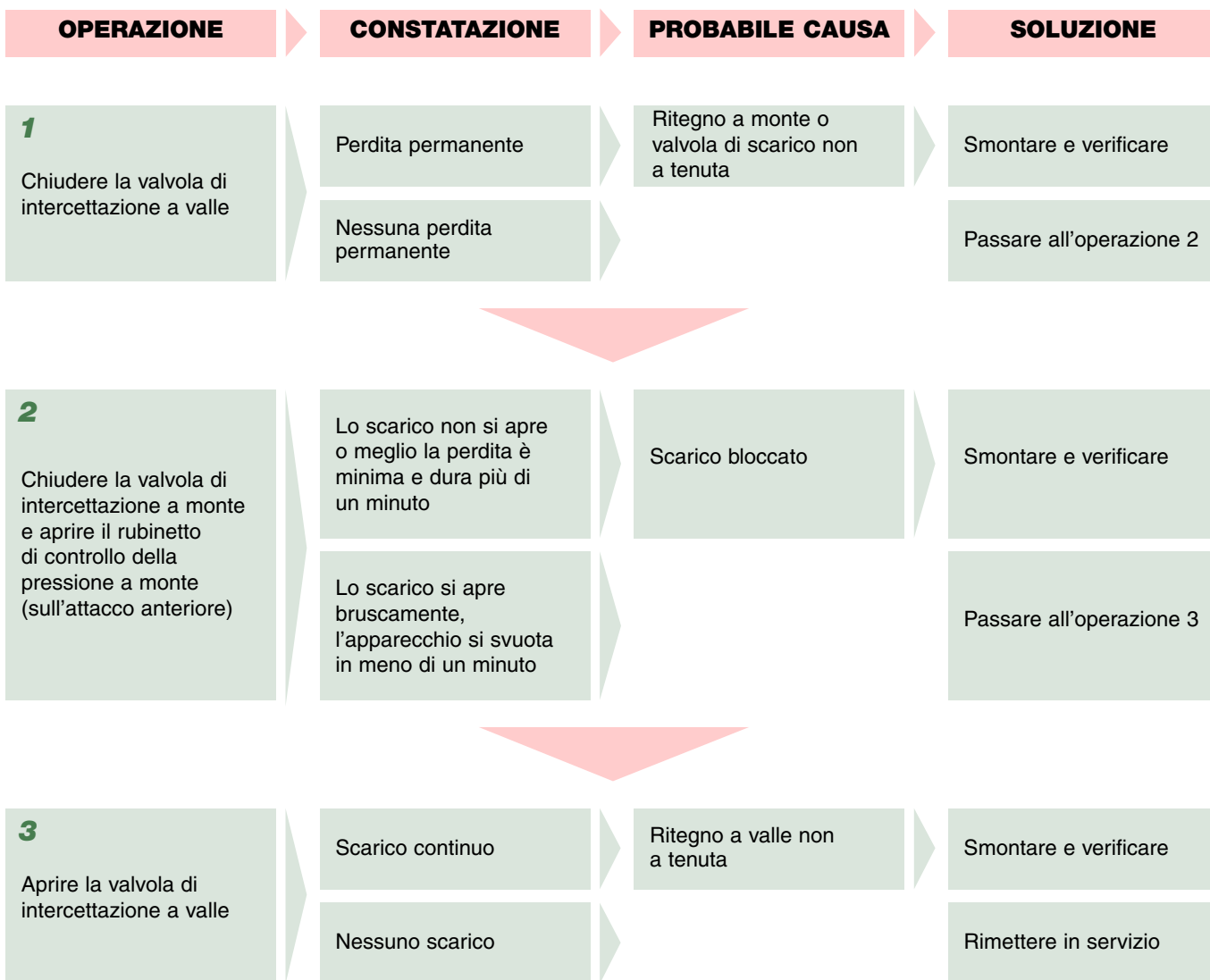
- Manometro a monte
- Manometro a valle
- Manometro differenziale

Sono compresi i flessibili ed i raccordi necessari, nonché diversi accessori utili allo smontaggio dell'apparecchio.

Questa strumentazione viene fornita nell'apposita valigia portastrumenti.

## METODO RAPIDO DI CONTROLLO

Verificare che la rete sia in pressione, quindi prima di ogni operazione, sorvegliare lo scarico situato nella parte inferiore dell'apparecchio (eventualmente servendosi di uno specchio).



N.B. : Nel normale esercizio l'apparecchio non deve presentare alcuna perdita permanente. In caso contrario smontare e verificare.

## TESTO DI CAPITOLATO

### **Cod. 574004**

Disconnettore a zona di pressione ridotta controllabile. Tipo BA. Certificato a norma EN 12729. Misura DN 15. Attacchi filettati 1/2" M a bocchettone. Corpo, coperchio e sede di scarico in lega antidezincificazione. Ritegni in PSU-POM. Molle in acciaio inox. Tenute in NBR. Temperatura massima di esercizio 65°C. Pressione massima di esercizio 10 bar. Completo di prese di pressione a monte, intermedia e a valle e di imbuto di scarico con collare di fissaggio per tubazione. Gruppo acustico I.

### **Cod. 574040/574050**

Disconnettore a zona di pressione ridotta controllabile. Tipo BA. Misura DN 15 (e DN 20). Attacchi filettati 1/2" (e 3/4") M a bocchettone. Corpo, coperchio e sede di scarico in lega antidezincificazione. Aste dei ritegni e molle in acciaio inox. Tenute in NBR. Temperatura massima di esercizio 65°C. Pressione massima di esercizio 10 bar. Dispositivo di sicurezza positiva conforme a norma EN 12729. Completo di prese di pressione a monte, intermedia e a valle e di imbuto di scarico con collare di fissaggio per tubazione. Gruppo acustico I.

### **Cod. 574005/574006**

Disconnettore a zona di pressione ridotta controllabile. Tipo BA. Misura DN 20 (e DN 25). Attacchi filettati 3/4" (e 1") M a bocchettone. Corpo, coperchio e sede di scarico in lega antidezincificazione. Aste dei ritegni e molle in acciaio inox. Tenute in NBR. Temperatura massima di esercizio 65°C. Pressione massima di esercizio 10 bar. Dispositivo di sicurezza positiva conforme a norma EN 12729. Completo di prese di pressione a monte, intermedia e a valle e di imbuto di scarico con collare di fissaggio per tubazione. Gruppo acustico I.

### **Cod. 574600/574700**

Disconnettore a zona di pressione ridotta controllabile. Tipo BA. Misura DN 25 (e DN 32). Attacchi filettati 1" (e 1 1/4") M a bocchettone. Corpo e coperchio in lega antidezincificazione. Aste dei ritegni, sede di scarico e molle in acciaio inox. Tenute in NBR. Temperatura massima di esercizio 65°C. Pressione massima di esercizio 10 bar. Dispositivo di sicurezza positiva conforme a norma EN 12729. Completo di prese di pressione a monte, intermedia e a valle e di imbuto di scarico con collare di fissaggio per tubazione. Gruppo acustico I.

### **Cod. 574800/574900**

Disconnettore a zona di pressione ridotta controllabile. Tipo BA. Misura DN 40 (e DN 50). Attacchi filettati 1 1/2" (e 2") M a bocchettone. Corpo e coperchio in bronzo. Aste dei ritegni, sede di scarico e molle in acciaio inox. Tenute in NBR. Temperatura massima di esercizio 65°C. Pressione massima di esercizio 10 bar. Dispositivo di sicurezza positiva conforme a norma EN 12729. Completo di prese di pressione a monte, intermedia e a valle e di imbuto di scarico con collare di fissaggio per tubazione.

### **Serie 575**

Disconnettore a zona di pressione ridotta controllabile. Tipo BA. Attacchi flangiati DN 50 (DN 50÷DN 100) PN 16 EN 1092-1. Corpo e coperchio in bronzo. Aste dei ritegni, sede di scarico e molle in acciaio inox. Tenute in NBR. Temperatura massima di esercizio 65°C. Pressione massima di esercizio 10 bar. Dispositivo di sicurezza positiva conforme a norma EN 12729. Completo di prese di pressione a monte, intermedia e a valle e di imbuto di scarico con collare di fissaggio per tubazione.

### **Serie 570**

Gruppo montato di disconnessione. Attacchi filettati 1/2" (da 1/2" a 2") F. Temperatura massima di esercizio 65°C. Pressione massima di esercizio 10 bar. Composto da:

- Disconnettore a zona di pressione ridotta controllabile. Tipo BA. Attacchi filettati M a bocchettone. Corpo in lega antidezincificazione. Aste dei ritegni, sede di scarico e molle in acciaio inox. Sede di scarico in lega antidezincificazione per misure 1/2", 3/4" e 1" (cod. 574006). Tenute in NBR. Dispositivo di sicurezza positiva conforme a norma EN 12729. Completo di prese di pressione a monte, intermedia e a valle e di imbuto di scarico con collare di fissaggio per tubazione. Gruppo acustico I (1"-1 1/4").
- Filtro a Y. Corpo in bronzo. Maglia in acciaio inox. Tenuta in Saital K. Luce maglia 0,8 mm.
- Valvole di intercettazione a sfera a monte e a valle. Corpo in ottone.

### **Serie 570**

Gruppo montato di disconnessione. Attacchi flangiati DN 50 (da DN 50 a DN 100) PN 16 EN 1092-1. Temperatura massima di esercizio 65°C. Pressione massima di esercizio 10 bar. Composto da:

- Disconnettore a zona di pressione ridotta controllabile. Tipo BA. Certificato a norma EN 12729. Corpo e coperchio in bronzo. Aste dei ritegni, sede di scarico e molle in acciaio inox. Tenute in NBR. Dispositivo di sicurezza positiva conforme a norma EN 12729. Completo di prese di pressione a monte, intermedia e a valle e di imbuto di scarico con collare di fissaggio per tubazione.
- Filtro a Y. Corpo in ghisa verniciato con polveri epossidiche. Maglia in acciaio inox, luce maglia 0,7 mm (DN 50 e DN 65), 0,9 mm (DN 80 e DN 100). Corredato di rubinetto di scarico attacco 1/2" F.
- Saracinesche di intercettazione a monte e a valle. Corpo in ghisa verniciato con polveri epossidiche. Tenute asta di comando in NBR.

### **Serie 5750**

Strumentazione di controllo periodico (annuale) dei disconnettori comprendente:

Manometro a monte 0÷10 bar; Manometro a valle 0÷10 bar; Manometro differenziale 0÷1.000 mbar; Tubazioni e raccordi di collegamento alle prese di pressione; Valigetta di contenimento.

*Ci riserviamo il diritto di apportare miglioramenti e modifiche ai prodotti descritti ed ai relativi dati tecnici in qualsiasi momento e senza preavviso.*