

VALVOLA A SFERA A 3 VIE F.F.F. A PASSAGGIO RIDOTTO CON SFERA FORATA A "T"

THREE WAYS BRASS BALL VALVE REDUCED BORE F.F.F. WITH "T" BORE BALL.

ART. 300/T



IMPIEGHI - USES

L'Airaga Rubinetterie S.P.A produce e collauda le valvole a sfera art. 300/T adottando un sistema di qualità secondo le norme UNI EN ISO 9001:2008. Vengono utilizzate principalmente in impianti di riscaldamento, igienico-sanitari, applicazioni industriali e agricole che utilizzano liquidi compatibili non corrosivi, aria compressa e acqua.

Airaga Rubinetterie spa produces and tests ball valves range 300/T according to a quality system UNI EN ISO 9001:2008. They are mainly used in: heating systems, sanitary facilities, agricultural and industrial systems, compressed air and water, generally with non corrosive fluids.

MATERIALI E CARATTERISTICHE - MATERIALS AND FEATURES

- 1*Corpo: EN12420 CW617N, nichelato.
- 9 Manicotti : EN12420 CW617N, nichelati.
- 4-8: Asta e premistoppa: EN12164 CW614N.
- 3 Guarnizioni di tenuta corpo : P.T.F.E.
- 2 Sfera: EN12164 CW614N.
- 5** Guarnizione di tenuta asta: P.T.F.E.
- 10 Leva di manovra: EN1011 DD13.
- 7 Dado: UNI 7356 - CB4FF.
- 6 O-Ring: FKM (Viton)
- 11 Segna flusso: alluminio, EN 7639 SGALSI 1
- 12 O-Ring: FKM (Viton)
- Attacchi filettati: filettature UNI ISO 228/1 (DIN 259).
- Sigillante per filettature: adesivo anaerobico tipo "Loctite".

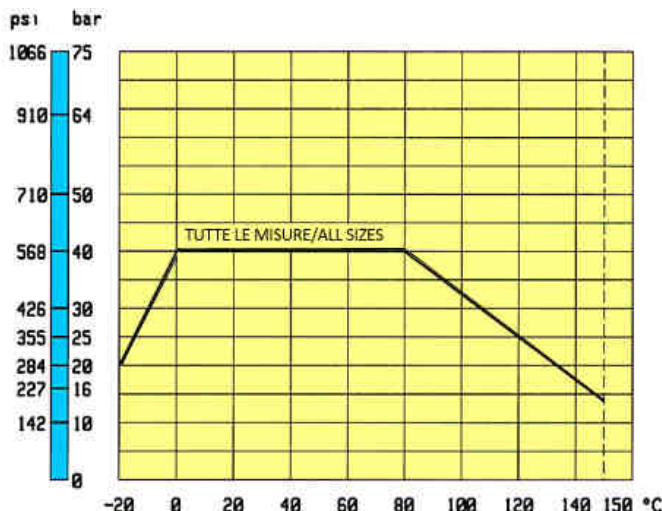
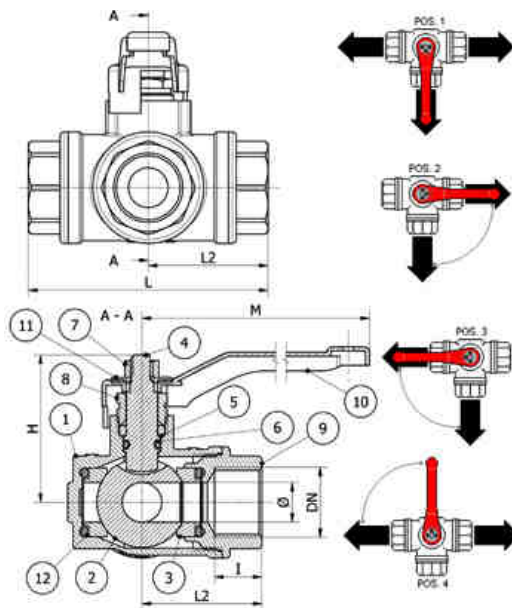
*dal DN1"1/4 al 2" EN1982 CB753S
**non presente nelle misure 1"1/2 e 2"(tenuta doppio O-Ring)

- 1* Body: EN12420 CW617N bar, nickel plated.
- 9 Sleeves: EN12420 CW617N bar, nickel plated.
- 4-8 Gland and stem: EN12164 CW614N bar.
- 3 Body gaskets: P.T.F.E.
- 2 Ball: EN12164 CW614N bar.
- 5** Stem gasket : P.T.F.E.
- 10 Operating lever: EN1011 DD13.
- 7 Nut: CB4FF UNI7356.
- 6 O-Ring: FKM (Viton)
- 11 Flow indicator: aluminium, EN7639 SGALSI 1.
- 12 O-Ring: FKM (Viton)
- Threaded connections: UNI ISO 228/1 (DIN 259) threads.
- Seal for threads: "Loctite" type anaerobic adhesive.

*from DN1"1/4 to 2" EN1982 CB753S
**absent for measures 1"1/2 - 2" - 2"1/2 (seal with two O-rings)

CONDIZIONI DI ESERCIZIO - WORKING CONDITIONS

Temperatura di esercizio: limite di servizio -10°C +100 °C.
Working temperature: service limit -10°C +100 °C
Pressione di esercizio: limite di servizio 40 Bar
Working pressure: service limit 40 Bar



* PER OTTENERE LA POSIZIONE 3 E 4 SFILARE LA LEVA DAL PERNO E POSIZIONARLA A 90° VERSO SINISTRA.

* TO OBTAIN THE POSITION 3 AND 4, REMOVE THE LEVER FROM THE STEM LOCATE THE LEVER AT 90° (LEFT DIRECTION)

ART.	300/T								
DN (ø)	1/4" (10)	3/8" (10)	1/2" (10)	3/4" (15)	1" (20)	1"1/4 (25)	1"1/2 (32)	2" (40)	
L	76	76	82	90	106	120	142	165	
L2	38	38	41	45	53	60	71	82,5	
I	18	18	17	18,5	20	23,5	28,5	32	
H	52	52	52	55,5	64	76,5	93,5	103,5	
M	115	115	115	115	150	150	240	240	
Peso (Weight) Kg.	0,657	0,638	0,626	0,861	1,479	1,990	3,664	5,728	

* L'Airaga Rubinetterie SpA si riserva il diritto di apportare qualsiasi modifica di forma, dimensione e materiale sui propri prodotti.
* Airaga Rubinetterie Spa has the right to modify any shape, dimension and material on our products.