

**SARACINESCA FLANGIATA PN10/16 IN BRONZO**

**FLANGED BRONZE GATE VALVE PN10/16**

**ART. 12/B**



**IMPIEGHI - USES**

L'Airaga Rubinetterie S.P.A produce e collauda le saracinesche art. 12/B adottando un sistema di qualità secondo le norme UNI EN ISO 9001:2008.  
Le saracinesche 12/B possono essere utilizzate principalmente nei seguenti settori di applicazione: impianti di riscaldamento, idrici, igienico sanitari, aria compressa, reti di distribuzione agricole, vapori e olii a contatto con liquidi compatibili non corrosivi. Il presente articolo è esente da marcatura CE in base all'Art.3 Par.3 della Direttiva 97/23/CE PED. Usate per i seguenti fluidi: 1) Liquidi non pericolosi (Tab.9) - 2) Liquidi pericolosi (Tab.8).

*Airaga Rubinetterie Spa produces and tests valves Art. 12/B complying with a quality system according to UNI EN ISO 9001:2008.  
The gate valve 12/B can be mainly used in the following fields: heating systems, waterworks, sanitary facilities, compressed air, agricultural distribution networks, steam and oils in contact with non corrosive fluids. PED 97/23/CE Directive: CE marking free according to Art. 3 Par. 3. They are used for the following fluids: 1) Non dangerous liquids (Tab.9) - 2) Dangerous liquids (Tab.8)*

**MATERIALI E CARATTERISTICHE - MATERIALS AND FEATURES**

**Corpo a flange:** fuso in bronzo G-CU SnZn5Pb5 UNI 7013-7, sabbiato.  
**Vitone:** stampato a caldo da barra UNI EN12165 CW617N, sabbiato  
**Guarnizione vitone:** P. T. F. E. vergine - durezza 55-60 shore D.  
**Guarnizione premistoppa:** fibra termoresistente(esente amianto).  
**Premistoppa e asta di comando:** lavorati da barra EN12164 CW614N.  
**Calotta:** stampata a caldo da barra UNI EN12165 CW617N, sabbiata.  
**Anello ferma asta:** lavorato da barra EN12164 CW614N.  
**Volantino:** ferro stampato FE P11 UNI 5867-78 rivestito con vernice epossidica.  
**Dado volantino:** acciaio zincato.  
**Disco:** ottone delta C EN1982 CB 754S.  
**Attacchi flangiati:** UNI 2277(PN10)-UNI 2278(PN16)

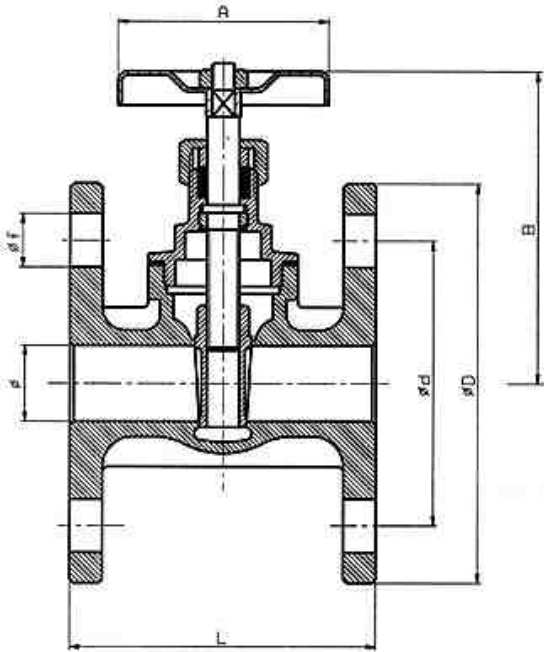
*Flange body: melted in bronze G-CU SnZn5 Pb5 UNI 7013-72, sandblasted.  
Bonnet: hot moulded from EN121656 CW617N bar, sandblasted.  
Gasket for bonnet: P.T.F.E. virgin - hardness 55-60 shore D.  
Gasket for gland: heat resistant (asbestos-free)  
Gland and stem: worked from EN12164 CW614N bar.  
Nut : hot moulded from EN121656 CW617N bar, sandblasted  
Stem-stopping ring: worked from EN12164 CW614N bar  
Handwheel: iron moulded FE P 11 UNI 5867-78 coated with epoxidic paint.  
Handwheel nut: galvanized steel.  
Wedge: delta C EN1982 CB 754S.  
Flanged connections: UNI 2277 (PN10)-UNI 2278 (PN 16).*

**CONDIZIONI DI ESERCIZIO - WORKING CONDITIONS**

Temperatura di esercizio: limite di servizio -20°C +120 °C.  
Working temperature: service limit -20°C +120 °C

Pressione di esercizio: limite di servizio 16 Bar fino a DN50,  
15 Bar per DN65,  
12 Bar per DN80,  
9 Bar per DN100,  
7 Bar per DN125 e 6 Bar per DN150.  
Working pressure: service limit 16 Bar until DN50,  
15 Bar per DN65,  
12 Bar per DN80,  
9 Bar per DN100,  
7 Bar per DN125 and 6 Bar per DN150.

\* PN 10 Fori n° 4  
\* PN 16 Fori n° 8



ART.	12/B										
DN (øP)	15 (15)	20 (20)	25 (25)	32 (29)	40 (36)	50 (47)	70 (58)	80 (72)	100 (93)	125 (119)	150 (145)
L	65	80	85	100	110	125	140	150	170	200	210
B	75	87	95	117	132	152	184	220	252	312	370
A	55	55	60	70	70	80	110	120	140	175	200
D	95	105	115	140	150	165	185	200	220	250	285
d	65	75	85	100	110	125	145	160	180	210	240
f	14	14	14	18	18	18	18	18	18	18	22
Fori n°	4	4	4	4	4	4	4	*	8	8	8
<b>Peso (Weight) Kg.</b>	1,200	1,700	2,020	3,400	4,200	5,600	7,400	10,000	14,700	22,100	31,000

\* L'Airaga Rubinetterie SpA si riserva il diritto di apportare qualsiasi modifica di forma, dimensione e materiale sui propri prodotti.  
\* Airaga Rubinetterie Spa has the right to modify any shape, dimension and material on our products.